



# Guide sur l'accessibilité des bâtiments



**Code de construction,  
Chapitre I – Bâtiment, et  
Code national du bâtiment –  
Canada 2015 (modifié)**

Québec 

Le présent document a été produit par la Direction de la réglementation de la Régie du bâtiment du Québec (RBQ) avec l'apport et la collaboration du personnel de plusieurs directions de la RBQ.

### **Recherche et rédaction**

Pierre Dionne  
Michel Julien, architecte

### **Édition**

François Jaworski

### **Révision linguistique**

Bla bla rédaction

### **Graphisme**

Isabelle Cayer

### **Illustrations**

Mac Design

### **Remerciements**

La RBQ souhaite remercier les membres du groupe de consultation pour leurs commentaires lors de la préparation de ce guide.

Dépôt légal – 2022

Bibliothèque et Archives nationales du Québec

Bibliothèque et Archives Canada

ISBN (PDF) : 978-2-550-91209-5

Tous droits réservés. La reproduction, par quelque procédé que ce soit, la traduction ou la diffusion du présent document, même partielles, sont interdites sans l'autorisation préalable de la RBQ. Cependant, la reproduction partielle ou complète du document à des fins personnelles et non commerciales est permise à condition d'en mentionner la source.

Les extraits et images tirés du Code de construction du Québec, Chapitre I – Bâtiment, et du Code national du bâtiment – Canada 2015 (modifié) sont reproduits avec la permission du Conseil national de recherches du Canada, détenteur des droits d'auteur.

© Gouvernement du Québec, 2022

Dans un souci de préservation de l'environnement, cette publication est offerte uniquement dans le site Web de la RBQ : [www.rbq.gouv.qc.ca](http://www.rbq.gouv.qc.ca).



## Sommaire

Ce **Guide sur l'accessibilité des bâtiments**, produit dans le cadre de la Politique gouvernementale de prévention en santé du gouvernement du Québec, est publié à la suite de la dernière révision du chapitre I, Bâtiment, du Code de construction du Québec (Code), entrée en vigueur le 8 janvier 2022. Ce chapitre est constitué du Code national du bâtiment – Canada 2015 (CNB), auquel des modifications ont été apportées dans le but d'assurer l'arrimage du CNB au contexte réglementaire québécois.

Conçu à l'origine pour les concepteurs, architectes, entrepreneurs et autres intervenants du milieu de la construction, ce guide sert également de référence à toute personne désireuse de promouvoir un environnement bâti plus accessible. Les illustrations et les commentaires contenus dans le présent guide visent à aider les utilisateurs du Code à comprendre les exigences diverses en matière d'accessibilité contenues à la section 3.8. de la division B et dans l'ensemble du Code.

Ce guide fournit des renseignements sur les motifs de certaines exigences. Il propose également des commentaires, par le biais de textes et d'illustrations, sur la façon dont bon nombre d'exigences peuvent être appliquées. En fournissant ces renseignements, on espère faciliter l'application des exigences du Code aux utilisateurs qui seront plus à même de concevoir et de construire des bâtiments plus accessibles.

Ce guide remplace le Guide d'utilisation des normes de conception sans obstacles, mise à jour de novembre 2010, et le Guide d'interprétation sur l'accessibilité à l'intérieur des logements d'habitation, publié en 2019.

# Table des matières

|  |    |  |     |
|--|----|--|-----|
| Repérage par numéro d'article .....  | 5  | Normes de conception spécifiques aux logements<br>d'une habitation .....                             | 82  |
| Avant-propos .....   | 7  | Domaine d'application.....   | 83  |
| Vers un Code plus cohérent.....  | 7  | Parcours sans obstacles .....  | 86  |
| Réorganisation de la section 3.8. ....   | 7  | Portes et baies de portes.....   | 91  |
| Structure du guide.....  | 7  | Commandes.....   | 95  |
| Avis.....  | 8  | Salle de toilettes.....  | 97  |
| Introduction.....  | 9  | Salle de bains.....  | 100 |
| Accessibilité étape par étape .....  | 10 | Chambre à coucher.....   | 103 |
| Lexique .....  | 12 | Cuisine .....  | 104 |
| Définitions.....   | 12 | Salle de séjour et salle à manger .....  | 106 |
| Vocabulaire de l'accessibilité.....  | 13 | Balcon .....   | 107 |
| Accessibilité .....  | 14 | Transformation des bâtiments.....  | 108 |
| Objet.....   | 15 | Normes de conception spécifiques aux hôtels et motels .....  | 109 |
| Domaine d'application.....   | 15 | Domaine d'application.....   | 109 |
| Normes de conception générales.....  | 16 | Normes de conception .....   | 110 |
| Normes de conception .....   | 16 | Autres articles du Code de construction ayant<br>une incidence sur la conception sans obstacles..... | 113 |
| Parcours sans obstacles .....  | 18 | Partie 3, Protection contre l'incendie, sécurité des occupants<br>et accessibilité.....              | 113 |
| Aires de stationnement et zones extérieures<br>d'arrivée et de départ de passagers ..... | 40 | Partie 9, Maisons et petits bâtiments.....   | 130 |
| Portes et baies de portes.....   | 45 | Tables de concordance de la section 3.8. du Code de construction .                                   | 131 |
| Commandes.....   | 53 | De l'édition 2010 vers l'édition 2015.....   | 131 |
| Signalisation.....   | 55 | De l'édition 2015 vers l'édition 2010.....   | 132 |
| Équipement sanitaire .....   | 56 | Médiagraphie.....  | 133 |
| Appareils d'aide à l'audition .....  | 76 |  |     |
| Comptoirs et comptoirs pour téléphones .....   | 77 |  |     |
| Places pour fauteuils roulants .....   | 80 |  |     |

# Repérage par numéro d'article

## **3.8. [Accessibilité](#)**

### **3.8.1. [Objet](#)**

3.8.1.1. [Objet](#)

### **3.8.2. [Domaine d'application](#)**

3.8.2.1. [Exceptions](#)

3.8.2.2. [Entrées](#)

3.8.2.3. [Aires où un parcours sans obstacles est exigé](#)

3.8.2.4. [Étages desservis par des escaliers mécaniques et des trottoirs roulants](#)

3.8.2.5. [Aires de stationnement et zones extérieures d'arrivée et de départ de passagers](#)

3.8.2.6. [Commandes](#)

3.8.2.7. [Mécanismes d'ouverture électrique](#)

3.8.2.8. [Équipement sanitaire](#)

3.8.2.9. [Appareils d'aide à l'audition](#)

3.8.2.10. [Signalisation](#)

3.8.2.11. [Comptoirs et comptoirs pour téléphones](#)

3.8.2.12. [Hôtels et motels](#)

3.8.2.13. [Logement d'une habitation](#)

### **3.8.3. [Normes de conception](#)**

3.8.3.1. [Normes de conception](#)

3.8.3.2. [Parcours sans obstacles](#)

3.8.3.3. [Allées extérieures](#)

3.8.3.4. [Aires de stationnement et zones extérieures d'arrivée et de départ de passagers](#)

3.8.3.5. [Rampes](#)

3.8.3.6. [Portes et baies de portes](#)

3.8.3.7. [Appareils élévateurs à plate-forme pour personnes handicapées](#)

3.8.3.8. [Commandes](#)

3.8.3.9. [Signalisation](#)

3.8.3.10. [Fontaines](#)

3.8.3.11. [Cabines de W.-C.](#)

3.8.3.12. [Salles de toilettes universelles](#)

3.8.3.13. [W.-C.](#)

3.8.3.14. [Urinoirs](#)

3.8.3.15. [Lavabos et miroirs](#)

3.8.3.16. [Douches](#)

3.8.3.17. [Baignoires](#)

3.8.3.18. [Appareils d'aide à l'audition](#)

3.8.3.19. [Comptoirs](#)

3.8.3.20. [Comptoirs pour téléphones](#)

3.8.3.21. [Places pour fauteuils roulants](#)

### **3.8.4. [Logement minimalement accessible d'une habitation](#)**

3.8.4.1. [Domaine d'application](#)

3.8.4.2. [Parcours sans obstacles](#)

3.8.4.3. [Portes et baies de portes](#)

3.8.4.4. [Commandes](#)

3.8.4.5. [Salle de toilettes](#)

### **3.8.5. [Logement adaptable d'une habitation](#)**

3.8.5.1. [Domaine d'application](#)

3.8.5.2. [Parcours sans obstacles](#)

3.8.5.3. [Portes et baies de portes](#)

3.8.5.4. [Commandes](#)

3.8.5.5. [Salle de bains](#)

3.8.5.6. [Chambre à coucher](#)

3.8.5.7. [Cuisine](#)

3.8.5.8. [Salle de séjour et salle à manger](#)

3.8.5.9. [Balcon](#)

### **3.8.6. [Hôtels et motels](#)**

3.8.6.1. [Domaine d'application](#)

3.8.6.2. [Parcours sans obstacles](#)

## **Autres articles du Code de construction ayant une incidence sur la conception sans obstacles**

### **Partie 3 Protection contre l'incendie, sécurité des occupants et accessibilité**

#### **3.2.4. Systemes de détection et d'alarme incendie**

3.2.4.19. Avertisseurs visuels

#### **3.3. Sécurité dans les aires de plancher**

3.3.1.7. Aires de plancher sans obstacles

3.3.1.9. Corridors

3.3.1.14. Rampes et escaliers

#### **3.4. Exigences relatives aux issues**

3.4.3.3. Réduction de la largeur

3.4.6.1. Surfaces antidérapantes

3.4.6.5. Mains courantes

3.4.6.6. Garde-corps

3.4.6.19. Numérotation des étages

#### **3.5. Transport vertical**

3.5.2.1. Ascenseurs, monte-charges, petits monte-charges et escaliers mécaniques

3.5.4.1. Dimensions de la cabine d'ascenseur

3.5.4.2. Numérotation des étages

#### **3.7. Exigences de salubrité**

3.7.2.3. Lavabos

3.7.2.8. Barres d'appui

3.7.2.9. Baignoires

### **Partie 9 Maisons et petits bâtiments**

#### **9.5.2. Conception sans obstacles**

9.5.2.1. Généralités

9.5.2.2. Protection des aires de plancher pour lesquelles un parcours sans obstacles est exigé

9.5.2.3. Exception applicable aux immeubles d'appartements

# Avant-propos

## Vers un Code plus cohérent

Le Code régit la façon dont les nouvelles constructions, les transformations et les rénovations sont effectuées et il établit les exigences minimales en matière d'accessibilité. Les codes publiés pour le Québec par le Conseil national de recherches du Canada (CNRC) dans les domaines du bâtiment, de l'efficacité énergétique, de la plomberie et de la prévention des incendies sont maintenant offerts en version électronique gratuite dans la [collection en ligne des publications de Codes Canada](#).

Bien que le Code soit basé sur le Code national du bâtiment (CNB), le Québec est précurseur en matière d'accessibilité du fait qu'il adopte ses propres exigences ainsi que des exigences supplémentaires par rapport à celles du CNB. L'édition 2015 du CNB contient de nombreuses mises à jour en comparaison des éditions précédentes, en vue d'accroître l'accessibilité des bâtiments et de s'aligner sur les initiatives de la plupart des juridictions canadiennes, y compris celles du Québec.

Le Québec s'est engagé à rendre les bâtiments plus accessibles et sécuritaires aux personnes handicapées. Le Code exige un plus grand niveau d'accessibilité des bâtiments puisqu'il combine les exigences du Code national du bâtiment – Canada 2015 à celles du Québec. En s'alignant plus étroitement sur le CNB, le Code atteint une plus grande cohérence non seulement avec les exigences nationales, mais aussi avec les codes des autres provinces et territoires.

Pour participer à l'élaboration des codes, il est possible de soumettre des [demandes de modifications au CNRC](#).

## Réorganisation de la section 3.8.

Le Code a fait l'objet d'une série de modifications aux exigences de conception applicables aux barres d'appui, aux robinets, aux commandes accessibles, à la quincaillerie de porte, aux parcours sans obstacles de même qu'à l'équipement sanitaire accessible.

Par souci de clarté et de convivialité, les dispositions de la section 3.8. liées à la mise en application et à la conception ont été remaniées par sujet en six sous-sections, soit :

- l'objet (3.8.1.);
- le domaine d'application (3.8.2.);
- les normes de conception (3.8.3.);
- les logements d'une habitation (3.8.4. et 3.8.5.);
- les hôtels et motels (3.8.6.).

Le système de numérotation utilisé dans le présent guide correspond à celui utilisé dans le Code.

## Structure du guide

Ce guide d'interprétation est divisé en deux parties :

- la section 3.8., « Accessibilité », dans son intégralité ;
- les autres articles du Code ayant une incidence sur la conception sans obstacles.

Les exigences de la section 3.8. sont présentées en quatre thèmes :

- le domaine d'application de la conception sans obstacles ;
- les normes de conception générales ;
- les normes de conception spécifiques aux logements d'une habitation ;
- les normes de conception spécifiques aux hôtels et motels.

Les exigences ne sont pas présentées selon l'ordre numérique du Code, mais plutôt par sujet. Par exemple, tous les articles qui traitent d'équipement sanitaire (3.8.2.8. et de 3.8.3.10. à 3.8.3.17.) ont été regroupés, tout comme les portes et les baies de portes dans les logements d'une habitation (3.8.4.3. et 3.8.5.3.).

Enfin, les autres articles ayant une incidence sur la conception sans obstacles sont présentés en ordre numérique. Seuls les articles et paragraphes pertinents ont été retenus. Il est possible que des paragraphes aient été omis pour un même article.

## Avis

Les commentaires et les illustrations contenus dans ce guide constituent des interprétations administratives. Il n'en demeure pas moins que les textes du Code et de la réglementation ont valeur légale en cas de litige.

---

Le texte tiré du Code est inséré entre deux bordures horizontales.

À noter que la signification d'un terme non défini dans le Code (*section 1.4., division A*) correspond à celle du dictionnaire (par exemple, W.-C. : water-closet).

---

Dans les commentaires, l'emploi du terme « doit » réfère à une obligation réglementaire, tandis que les termes « souhaitable », « préférable », « devrait » et « bonne pratique » indiquent des suggestions qui vont au-delà des exigences minimales du Code en vue d'améliorer l'accessibilité.

Dans les illustrations, toute valeur est exprimée en millimètres (mm), sauf si elle est accompagnée d'une unité de mesure différente (par exemple, mètre [m], seconde [s] ou degré [°]).

Ce guide n'est pas un guide de conception ni un manuel de formation. Il ne remplace pas une formation sur le Code. Les lieux accessibles doivent être conçus par des personnes qualifiées qui ont reçu une formation adéquate sur les systèmes et la conception de bâtiments accessibles. Le Code établit la portée et l'application du contenu du guide.





# Introduction

La dernière révision du chapitre I, Bâtiment, du Code de construction (Code) adoptant le Code national du bâtiment – Canada 2015 avec modifications pour le Québec est entrée en vigueur le 8 janvier 2022 par le décret 1419-2021 du 10 novembre 2021. Elle s'applique aux bâtiments conçus et construits à partir de cette date, à moins que l'intervenant se prévale de la période transitoire de 18 mois.

Lors de la transformation de bâtiments existants, certains d'entre eux peuvent être exclus de l'application de la conception sans obstacles. Selon l'article 10.3.8.1., certaines circonstances peuvent justifier cette exclusion :

- pour rendre ce bâtiment accessible, une rampe devrait empiéter sur le trottoir ou la voie publique (sous-alinéa 10.3.8.1. 1)b)i));
- le premier étage est situé à plus de 900 mm du niveau de la voie publique (escalier de cinq ou six contre-marches) (sous-alinéa 10.3.8.1. 1)b)ii));
- à l'intérieur du bâtiment, il y a une dénivellation de plus de 600 mm entre le palier de l'entrée et l'étage le plus rapproché de celui-ci, soit le sous-sol ou le premier étage (sous-alinéa 10.3.8.1. 1)b)iii)).

Si le bâtiment n'est pas exclu de l'application de la section 3.8., « Accessibilité », en fonction des situations énoncées précédemment, cette section ne s'applique qu'aux installations touchées par la transformation.

Le fait qu'une partie de bâtiment doit être accessible à la suite d'une transformation n'implique pas que tout le bâtiment doit aussi être accessible. En effet, dans ces cas, le Code demande un parcours sans obstacles pour se rendre :

- d'une entrée accessible à :
  - la partie transformée et à un ascenseur existant la desservant, le cas échéant,
  - un stationnement extérieur existant desservant ce bâtiment ;
- de la partie transformée à une salle de toilettes accessible.

L'article 1.04 du Code ([chapitre B-1.1, r. 2](#)) limite l'application du chapitre I pour certains bâtiments, autres que les résidences privées pour aînés. De façon générale, les bâtiments suivants sont exclus lorsqu'ils n'abritent qu'un seul des usages principaux prévus du Code :

- les établissements de réunion qui n'acceptent pas plus de neuf personnes ;
- les petits bâtiments d'habitation ;
- les établissements d'affaires d'au plus deux étages ;
- les établissements commerciaux dont la superficie totale est d'au plus 300 m<sup>2</sup> ;
- les établissements industriels.

Cependant, les municipalités peuvent adopter le Code pour les bâtiments qui ne sont pas assujettis au chapitre I et la Commission des normes, de l'équité, de la santé et de la sécurité du travail (CNESST) peut faire de même pour les bâtiments industriels et commerciaux.

# Accessibilité étape par étape

La notion d'accessibilité doit être présente à chacune des étapes de la conception pour obtenir un bâtiment entièrement accessible aux personnes ayant une incapacité, et ce, sans compromis sur le design. Le tableau qui suit est un aide-mémoire destiné au concepteur pour l'aider à intégrer l'accessibilité à chacune des étapes de la conception.

## Domaine d'application

| Application | Références – Article(s) du Code                   | Références - Page(s) du guide |
|-------------|---|-------------------------------|
|             | <a href="#">3.8.2.1.</a> , <a href="#">9.5.2.</a> | 15, 130                       |

## Site et implantation

| Application                                    | Références – Article(s) du Code  | Références - Page(s) du guide |
|--|--|-------------------------------|
| Parcours sans obstacles jusqu'au trottoir      | <a href="#">3.8.2.2.</a>   | 18                            |
| Parcours sans obstacles jusqu'au stationnement | <a href="#">3.8.2.5.</a> , <a href="#">3.8.3.4.</a>                                  | 40, 42                        |
| Places de stationnement désignées              | <a href="#">3.8.2.5.</a> , <a href="#">3.8.3.4. 2)</a> , <a href="#">3.8.3.9. 2)</a> | 40, 43, 55                    |
| Allées extérieures                             | <a href="#">3.8.3.3.</a>   | 32                            |

## Entrée

| Application | Référence – Article du Code | Références - Page(s) du guide |
|-------------|-----------------------------|-------------------------------|
| Nombre      | <a href="#">3.8.2.2.</a>    | 18                            |

## Parcours sans obstacles

| Application               | Références – Article(s) du Code   | Références - Page(s) du guide |
|---------------------------|---|-------------------------------|
| Largeur                   | <a href="#">3.8.3.2.</a> , <a href="#">3.8.3.3.</a> , <a href="#">3.8.3.6.</a>                            | 28, 32, 46                    |
| Rampes                    | <a href="#">3.8.3.5.</a> , <a href="#">3.4.6.1.</a> , <a href="#">3.4.6.5.</a> , <a href="#">3.4.6.6.</a> | 34, 118, 119, 123             |
| Corridors                 | <a href="#">3.3.1.9.</a>  | 117                           |
| Commandes                 | <a href="#">3.8.2.6.</a> , <a href="#">3.8.3.8.</a>   | 53                            |
| Portes et baies de portes | <a href="#">3.8.2.7.</a> , <a href="#">3.8.3.6.</a>   | 45, 46                        |
| Signalisation             | <a href="#">3.8.2.10.</a> , <a href="#">3.8.3.9.</a>  | 55                            |
| Transport vertical        | <a href="#">3.8.2.4.</a> , <a href="#">3.8.3.7.</a> , <a href="#">3.5.2.1.</a>                            | 27, 38, 124                   |

## Accessibilité dans les aires de plancher

| Application   | Références – Article(s) du Code   | Références - Page(s) du guide |
|---|---|-------------------------------|
| Aires de plancher devant être conçues sans obstacles    | <a href="#">3.8.2.3.</a>  | 23                            |
| Salles de spectacle                                     | <a href="#">3.8.2.3. 2)</a> et <a href="#">3)</a> , <a href="#">3.8.3.21.</a> | 24, 80, 81                    |
| Logements d'une habitation                              | <a href="#">3.8.2.13.</a> , <a href="#">3.8.4.</a> ou <a href="#">3.8.5.</a>  | 83, 84                        |
| Chambres d'hôtels et motels                             | <a href="#">3.8.2.12.</a> , <a href="#">3.8.6.</a>                            | 109                           |
| Salles de toilettes requises                            | <a href="#">3.8.2.8.</a>  | 56                            |
| Aide à l'audition                                       | <a href="#">3.8.2.9.</a>  | 76                            |
| Systèmes d'alarme                                       | <a href="#">3.2.4.19.</a>   | 113                           |
| Protection des aires de plancher conçues sans obstacles | <a href="#">3.3.1.7.</a>  | 114                           |

## Équipements sanitaires

| Application   | Références – Article(s) du Code                       | Références - Page(s) du guide |
|---|---|-------------------------------|
| Fontaines   | <a href="#">3.8.3.10.</a>                             | 60                            |
| Cabines de W.-C.  | <a href="#">3.8.3.11.</a>                             | 62                            |
| Salles de toilettes universelles                          | <a href="#">3.8.3.12.</a>                             | 66                            |
| W.-C. et urinoirs   | <a href="#">3.8.3.13.</a> , <a href="#">3.8.3.14.</a> | 68, 69                        |
| Lavabos et miroirs  | <a href="#">3.8.3.15.</a>                             | 70                            |
| Douches   | <a href="#">3.8.3.16.</a>                             | 72                            |
| Baignoires dans les chambres désignées d'hôtels et motels | <a href="#">3.8.3.17.</a>                             | 74                            |
| Baignoires dans les autres chambres d'hôtels et motels    | <a href="#">3.7.2.9.</a>                              | 129                           |

## Autres installations

| Application                               | Références – Article(s) du Code  | Références - Page(s) du guide |
|---|--|-------------------------------|
| Comptoirs                                 | <a href="#">3.8.2.11. 1)</a> , <a href="#">3.8.3.19.</a>                       | 77                            |
| Comptoirs pour téléphones                 | <a href="#">3.8.2.11. 2)</a> , <a href="#">3.8.3.20.</a>                       | 77, 79                        |
| Escaliers, mains courantes et garde-corps | <a href="#">3.4.6.1.</a> , <a href="#">3.4.6.5.</a> , <a href="#">3.4.6.6.</a> | 118, 119, 123                 |

# Lexique

## Définitions

Les définitions suivantes sont extraites du Code ou du Grand dictionnaire terminologique de l'Office québécois de la langue française.

**Bâtiment** : Toute construction utilisée ou destinée à être utilisée pour abriter ou recevoir des personnes, des animaux ou des choses.

**Condo-hôtel** : Immeuble en copropriété qui offre tous les services hôteliers et dont les suites ou les chambres peuvent être louées, pour le compte du propriétaire, par la société de gestion immobilière.

**Corridor commun** : Corridor qui permet l'accès à l'issue à partir de plus d'une suite.

**Habitation** : *Bâtiment*, ou partie de *bâtiment*, où des personnes peuvent dormir, sans y être hébergées en vue de recevoir des soins ou des traitements, et sans y être détenues.

**Logement** : Suite servant ou destinée à servir de domicile à une ou plusieurs personnes et qui comporte généralement des installations sanitaires ainsi que des installations pour préparer et consommer des repas et pour dormir.

**Logement accessoire** : Logement autonome ayant une aire de plancher prescrite situé dans un *bâtiment* ou une partie de *bâtiment* utilisé uniquement à des fins d'*habitation*, qui contient un seul autre logement ainsi que des aires communes, et où les deux logements constituent une entité immobilière unique.

**Niveau moyen du sol** : Le plus bas des niveaux moyens définitifs du sol, mesuré le long de chaque mur extérieur du *bâtiment* qui doit donner sur une rue conformément à la sous-section 3.2.2. ou à la sous-section 9.10.20. [du Code.]

**Premier étage** : Étage le plus élevé dont le plancher se trouve à au plus 2 m au-dessus du *niveau moyen du sol*.

**Salle de bains** : Pièce aménagée pour y faire sa toilette et pour y prendre des bains ou des douches. La salle de bains doit être équipée d'un lavabo, d'une toilette (W.-C.) et d'une baignoire ou d'une douche.

**Salle de toilettes** : Pièce comprenant au moins un lavabo et une toilette (W.-C.). Les deux appareils sanitaires doivent être dans la même pièce.

**Sans obstacles** : Se dit, en parlant d'un *bâtiment* ou de ses commodités, pour indiquer que des personnes atteintes d'une incapacité physique ou sensorielle peuvent y avoir accès, y pénétrer ou les utiliser.

**Suite** : Local constitué d'une seule pièce ou d'un groupe de pièces complémentaires et occupé par un seul locataire ou propriétaire ; comprend les *logements*, les chambres individuelles des motels, hôtels, maisons de chambres, dortoirs et pensions de famille, de même que les magasins et les *établissements d'affaires* constitués d'une seule pièce ou d'un groupe de pièces.

### Notes

- Malgré leur ressemblance de sens, il ne faut pas confondre les termes « habitation », « logement » et « suite ».
- Pour connaître la signification de tout autre terme, référez-vous au dictionnaire.

## Vocabulaire de l'accessibilité

**Accessibilité universelle :** Caractère d'un produit, procédé, service, information ou environnement qui, dans un but d'équité et dans une approche inclusive, permet à toute personne de réaliser des activités de façon autonome et d'obtenir des résultats équivalents\*.

**Accessibilité selon le Code :** Exigences minimales applicables aux bâtiments, sauf exception, pour permettre un accès minimal à une personne se déplaçant en fauteuil roulant manuel.

**Adaptation :** Il s'agit des travaux qui sont effectués pour permettre l'accès à une personne ayant une incapacité au bâtiment ou à une partie du bâtiment existant, à un équipement, à un objet ou à une installation. Par exemple, le logement adapté est accessible et sa conception et ses installations répondent aux besoins spécifiques de la personne qui l'occupe, en lui permettant d'y circuler et d'utiliser ses installations de façon autonome.

**Adaptabilité :** Conception qui permet une adaptation future du bâtiment, ou d'une partie du bâtiment, aux besoins spécifiques d'une personne ayant une incapacité. Par exemple, dans le logement adaptable, le coût des aménagements pour son adaptation est diminué, car des surfaces et des installations nécessaires sont prévues dès la conception.

**Design universel :** Dans un but d'inclusion et d'équité, le design universel consiste à aménager des lieux réfléchis de manière à ce que toute personne, quels que soient son âge ou ses habiletés, puisse s'y orienter, y circuler et y vivre des expériences similaires en même temps que tout le monde.

**Logement minimalement accessible :** Un logement dont la conception intègre des aménagements dans certaines parties du logement qui permettent de répondre aux besoins d'une personne ayant une incapacité. Il donne un accès minimal à une salle de toilettes, à une salle de séjour et à une salle à manger. On l'appelle aussi « logement visitable ».

**Logement adaptable :** Un logement qui offre une meilleure réponse aux besoins d'une personne qui vit avec une incapacité. Ces logements offrent une accessibilité à plus de pièces du logement (salle de bains, salle de séjour, cuisine, chambre et balcon, le cas échéant), mais aussi une facilité d'adaptation des installations selon les besoins des occupants.

**Logement adapté :** Un logement dont la conception et les installations sont adaptées aux besoins spécifiques d'une personne ayant une incapacité et qui permet une accessibilité personnalisée à l'intérieur du logement selon les besoins spécifiques connus à l'étape de la conception.

\* Définition développée en 2011 par : Groupe DÉFI Accessibilité (GDA) – Rapport de recherche pour les milieux associatifs de Montréal – Accessibilité universelle et designs contributifs (version 5.3), LANGEVIN, ROCQUE, CHALGHOUMI et GHORAYEB, Université de Montréal.

# Accessibilité

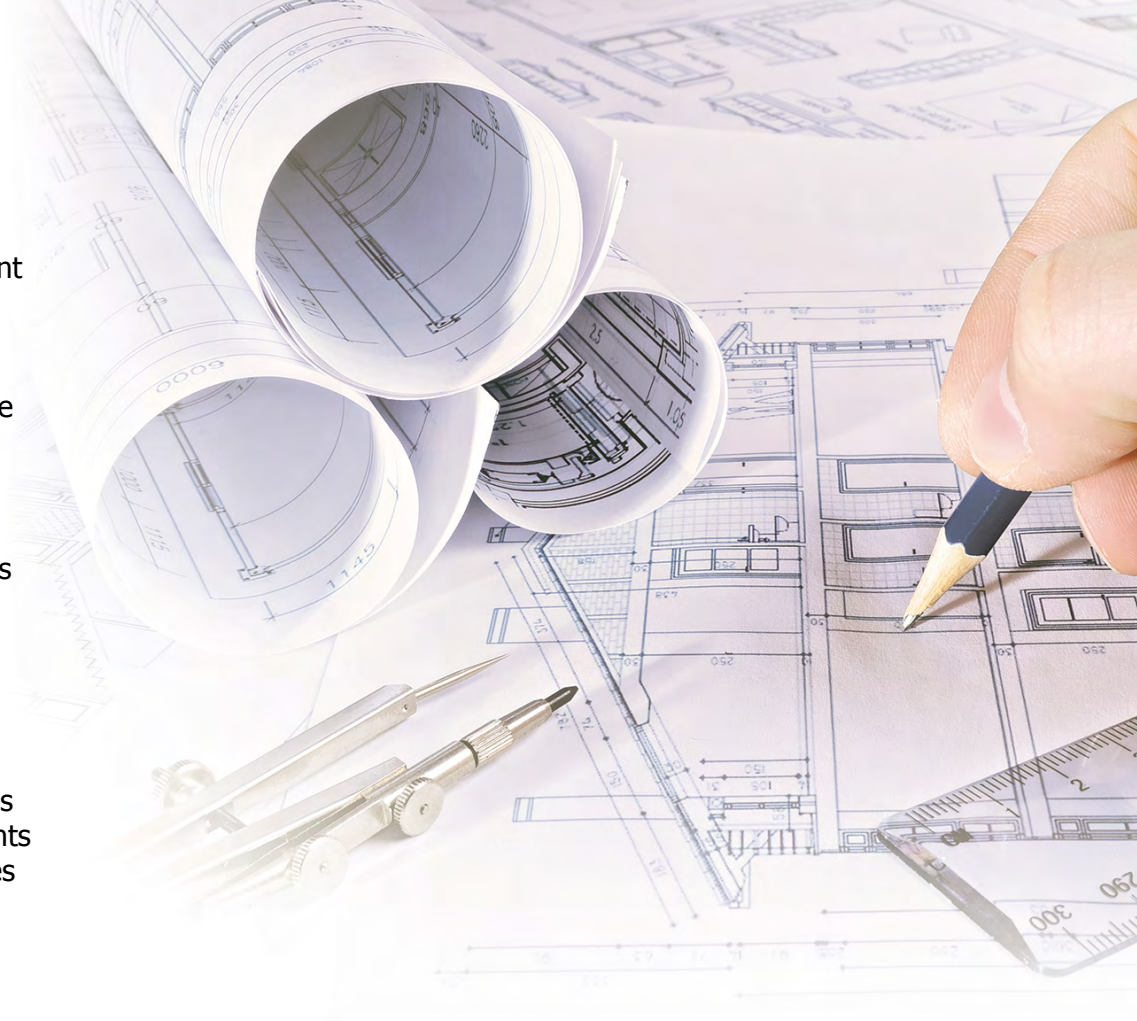
L'application de la section 3.8. du Code permet principalement de fournir un parcours sans obstacles aux personnes se déplaçant en fauteuil roulant manuel, bien qu'il y ait également certaines prescriptions concernant les personnes ayant une incapacité auditive. On trouve ailleurs dans le Code des dispositions relatives aux besoins des personnes ayant une incapacité visuelle (marquage des marches, prolongement des mains courantes, objets en saillie), au transport vertical, à la plomberie ainsi que des exigences concernant la sécurité.

À noter que l'utilisation d'aides à la mobilité motorisées (fauteuils roulants motorisés, triporteurs et quadriporteurs) peut dépasser le cadre des prescriptions minimales fixées dans le Code.

La section 3.8. du Code est conçue différemment des autres sections : elle est indépendante et complète avec son propre domaine d'application et ses normes de conception. Ainsi, on énumère dans la sous-section 3.8.2. le domaine d'application des installations qui doivent être accessibles à l'intérieur des bâtiments tandis que les sous-sections 3.8.3. à 3.8.6. expliquent les normes de conception applicables pour chacune de ces installations.

Puisque, en vertu de la Loi sur le bâtiment ([chapitre B-1.1](#)), le Code s'applique aux bâtiments et à leur voisinage, il vise également les parcours à partir de la rue, du trottoir, de la voie publique ou d'une aire de stationnement ayant des places réservées aux personnes handicapées jusqu'au bâtiment. Ces parcours doivent être sans obstacles.

Dans les bâtiments où l'accessibilité n'est pas requise, s'il y a lieu, la construction d'une rampe, d'une salle de toilettes ou de toute autre installation sans obstacles doit être conforme au Code ou aux dispositions équivalentes de la norme CSA B651, « Conception accessible pour l'environnement bâti ». Il n'est cependant pas nécessaire, dans ces cas, d'appliquer la section 3.8. intégralement.



### 3.8.1.1. Objet

- 1) La présente section concerne la conception *sans obstacles des bâtiments*.
- 2) Les *bâtiments* et installations qui doivent être *sans obstacles* conformément à la sous-section 3.8.2. doivent être conçus conformément aux sous-sections 3.8.3. et 3.8.6. et à l'une des sous-sections 3.8.4. ou 3.8.5.

### 3.8.2.1. Exceptions

(Voir la note A-3.8.2.1.)

- 1) La présente section s'applique à tous les *bâtiments*, à l'exception :
  - a) des maisons unifamiliales, des maisons jumelées, des maisons comportant un *logement accessoire*, des duplex, des triplex, des maisons en rangée et des maisons de chambres de moins de 10 chambres (voir la note A-1.4.1.2. 1), «Logement accessoire», de la division A);
  - b) des *bâtiments* dont l'*usage principal* est du groupe F, division 1; et
  - c) des *bâtiments* qui ne sont pas destinés à être occupés de façon quotidienne ou permanente, par exemple les centraux téléphoniques automatiques, les stations de pompage et les sous-stations électriques.

## Objet

La section 3.8. du Code présente les exigences minimales destinées à répondre aux besoins d'une personne utilisant un fauteuil roulant manuel de type courant ou un autre moyen manuel d'aide à la mobilité comme des aides à la marche, y compris des cannes, des béquilles, des appareils orthopédiques et des membres artificiels.

## Domaine d'application

Le Code prévoit des exceptions touchant les petits bâtiments d'habitation et les industries où la présence, en très grande quantité, ou encore l'utilisation de liquides et de matières très combustibles, inflammables ou explosifs crée un danger particulier d'incendie. Ces exceptions font partie intégrante du Code et sont indépendantes.

Les exigences en matière d'accessibilité ne s'appliquent pas non plus aux tentes, selon la sous-section 3.1.6.



### Bonnes pratiques

- › Prévoir des mesures d'accessibilité, surtout lorsque des tentes sont utilisées comme lieux de réunion.
- › Prévoir des accès et des parcours sans obstacles dans les maisons.
- › Même si la maison n'est pas pourvue d'une entrée accessible, prévoir des aménagements accessibles à l'intérieur de la maison.
- › Lorsque la maison est transformée ou rénovée, appliquer les exigences en matière d'accessibilité.

# Normes de conception générales

## 3.8.3.1. Normes de conception

- 1) Les *bâtiments* ou parties de *bâtiments* et les installations qui doivent être *sans obstacles* doivent être conçus conformément :
  - a) à la présente sous-section; ou
  - b) aux dispositions de la norme CSA B651, «Conception accessible pour l'environnement bâti», énumérées au tableau 3.8.3.1., dans leur intégralité.

(Voir la note A-3.8.3.1. 1.)

---

## Normes de conception

Le tableau [3.8.3.1.](#) renvoie aux dispositions de la norme CSA B651, «Conception accessible pour l'environnement bâti», pour offrir une solution de rechange aux exigences du Code pour les normes d'accessibilité. Il s'agit d'une possibilité intéressante pour le concepteur.

Ce tableau établit la correspondance entre chacune des applications du Code et les dispositions de la norme CSA B651 applicables. Il est utile pour trouver rapidement la disposition de la norme CSA applicable.

Les concepteurs qui décident d'appliquer les dispositions de la norme CSA B651 énumérées au tableau [3.8.3.1.](#) doivent le faire sans exception : ils ne peuvent choisir d'appliquer des dispositions du Code et de cette norme en même temps.

L'édition de la norme CSA B651 incorporée par renvoi dans le Code est l'édition 2012.



### Bonne pratique

- › Appliquer les dispositions de l'édition 2018 de la norme CSA B651 (cette édition est présentement en vigueur).



**Tableau 3.8.3.1.**  
**Dispositions relatives à la conception sans obstacles**

Faisant partie intégrante du paragraphe 3.8.3.1. 1)

| <b>Application <i>sans obstacles</i> (renvois du CNB)</b>                                  | <b>Dispositions de la norme CSA B651 applicables</b> |
|--|--|
| Allées intérieures accessibles (3.8.3.2.)  | 4.3 et 5.1   |
| Allées extérieures accessibles (3.8.3.3.)  | 8.2.1 à 8.2.5 et 8.2.7                               |
| Aires de stationnement et zones extérieures d'arrivée et de départ de passagers (3.8.3.4.) | 9.3 et 9.5 et 3.8.3.4. 2)c) du CNB                   |
| Rampes (3.8.3.5.)  | 5.3 et 5.5   |
| Portes et baies de portes (3.8.3.6.)   | 5.2  |
| Appareils élévateurs à plate-forme pour personnes handicapées (3.8.3.7.)                   | 5.6.2  |
| Commandes (3.8.3.8.)   | 4.2  |
| Signalisation (3.8.3.9.)   | 4.5 et 9.4 et 3.8.3.9. 2) du CNB                     |
| Fontaines (3.8.3.10.)  | 6.1  |
| Installations de W-C. (3.8.3.11. à 3.8.3.15.)  | 6.2 et 6.3   |
| Installations de salles de bains (3.8.3.16. et 3.8.3.17.)                                  | 6.5  |
| Communication (3.8.3.18. et 3.8.3.20.)   | 6.6  |
| Comptoirs (3.8.3.19. et 3.8.3.20.)   | 6.7.1  |
| Places pour fauteuils roulants (3.8.3.21.)   | 6.7.3  |

### 3.8.2.2. Entrées

(Voir la note A-3.8.2.2.)

- 1) Outre les entrées *sans obstacles* exigées au paragraphe 2), au moins 50 % des entrées piétonnières, incluant l'entrée principale, mais à l'exception des entrées de service, d'un *bâtiment* visé par le paragraphe 3.8.2.1. 1) doivent être *sans obstacles* et donner :
  - a) sur l'extérieur au niveau du trottoir ; ou
  - b) sur une rampe conforme à la sous-section 3.8.3. menant à un trottoir.

## Parcours sans obstacles

### Domaine d'application

Dans tous les bâtiments assujettis à la section 3.8., au moins la moitié des entrées piétonnières d'un bâtiment doit être sans obstacles. Parmi ces entrées, l'entrée principale doit obligatoirement être conçue sans obstacles. Ainsi, pour un bâtiment ayant trois entrées, deux de celles-ci, dont l'entrée principale, doivent être sans obstacles (voir la figure [3.8.2.2.-A](#)). Dans la détermination du nombre d'entrées, une série de portes voisines est considérée comme une seule entrée.

Les entrées suivantes ne sont pas comptées dans les entrées du bâtiment : les entrées de service, telles que les entrées destinées à la livraison et à la réception des marchandises, celles qui donnent accès à des locaux de services et à des usages du groupe F, division 1 exclusivement, comme une distillerie, un entrepôt de matières dangereuses en vrac ou une installation de nettoyage à sec, et les portes servant uniquement d'issues au bâtiment. Ces entrées n'ont pas à être conformes aux exigences d'accès sans obstacles.

Un parcours sans obstacles doit être aménagé à partir des entrées sans obstacles jusqu'au trottoir ou à la voie publique. S'il y a une différence de niveau entre le bâtiment et la voie publique, une rampe conforme à l'article 3.8.3.5. ou une allée conforme à l'article 3.8.3.3. doit être prévue pour y accéder (voir la figure [3.8.2.2.-B](#)).



### Bonnes pratiques

- › Rendre accessibles toutes les entrées du bâtiment, à l'exception des entrées de service.
- › Privilégier des entrées de plain-pied au niveau du trottoir.

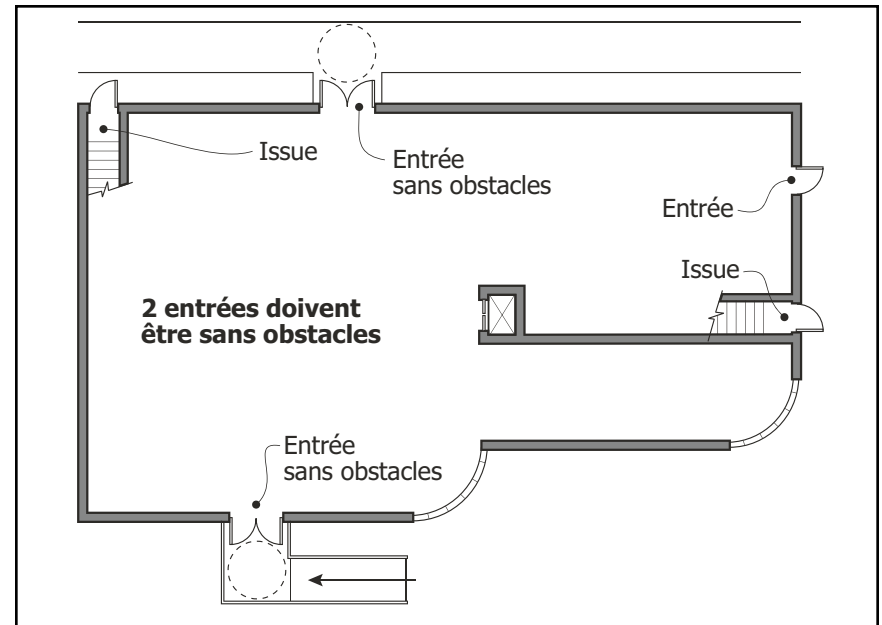


Figure 3.8.2.2-A

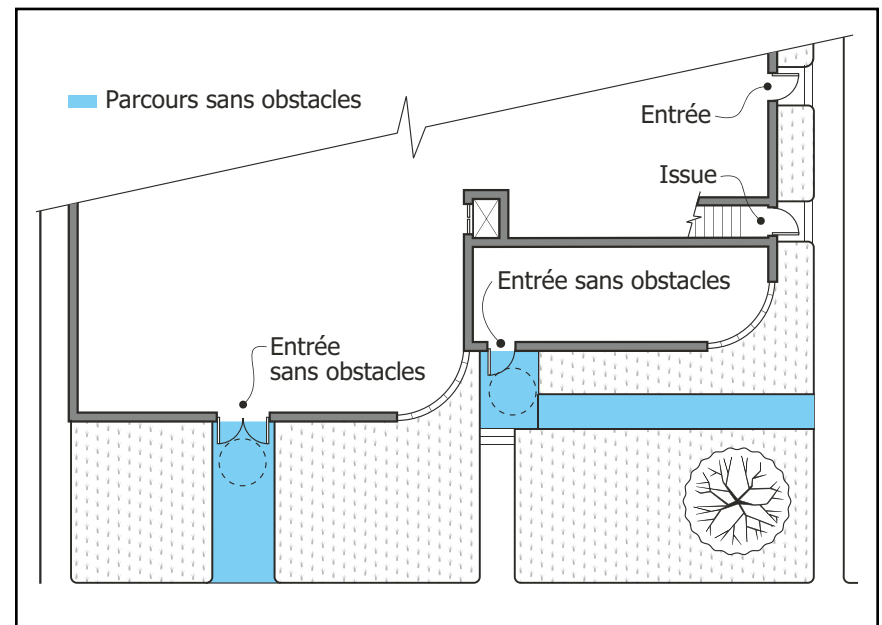


Figure 3.8.2.2-B

2) Une suite abritant un *établissement de réunion*, un *établissement d'affaires* ou un *établissement commercial* qui est située au *premier étage d'un bâtiment* ou à un *étage* comportant un *parcours sans obstacles* et qui est *complètement isolée du reste du bâtiment*, de sorte qu'elle n'est accessible que de l'extérieur, doit avoir au moins une *entrée sans obstacles*.

Les suites visées sont celles qui abritent, par exemple, des bureaux, des salons de coiffure, des commerces, des boutiques, des banques, des restaurants, des garderies et des ateliers.

Ces suites sont considérées comme des entités indépendantes du reste du bâtiment et les entrées de chacune de ces suites doivent être accessibles. Chaque suite doit avoir au moins une entrée sans obstacles et le reste du bâtiment doit comprendre au moins 50 % de ses entrées sans obstacles, sans compter l'entrée de ces suites (voir la figure 3.8.2.2.-C).

Aux fins de l'application de la section 3.8., une entrée au bâtiment est une entrée donnant accès à plusieurs suites. Il n'y a pas d'entrée au bâtiment si chaque suite a sa propre entrée et qu'il n'existe pas d'entrée commune. Ainsi, un tel bâtiment n'a pas à être conçu sans obstacles.

Par exemple, un bâtiment qui ne comporte aucune entrée commune et qui regroupe plusieurs logements de type copropriété ou maison de ville munis d'entrées indépendantes n'a pas à être accessible. Un logement situé au premier étage d'un bâtiment ou à un étage comportant un parcours sans obstacles et qui est complètement isolé du reste du bâtiment n'a pas à être accessible non plus (voir la photo 3.8.2.2.-A).

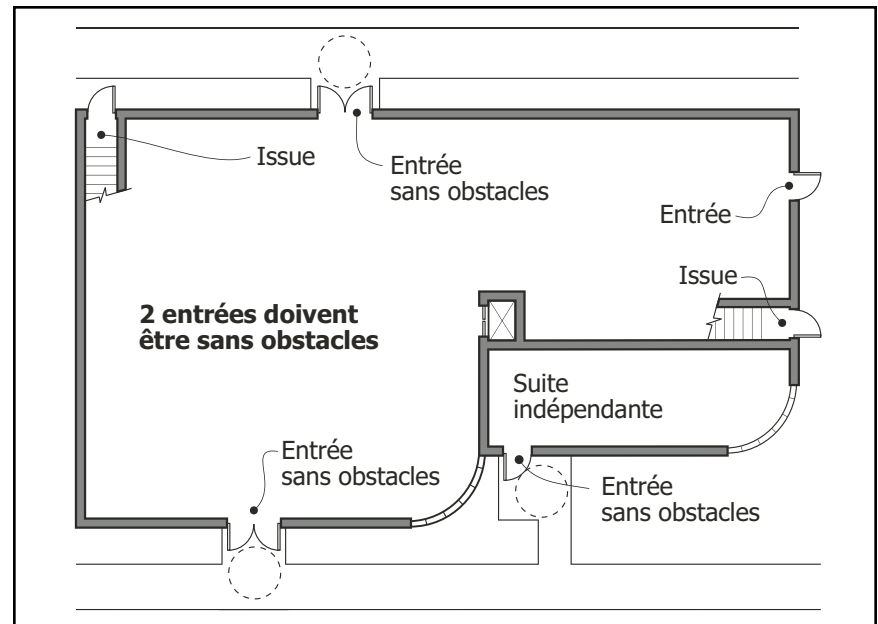


Figure 3.8.2.2.-C



Photo 3.8.2.2.-A

---

**3)** Une entrée *sans obstacles* exigée au paragraphe 1) ou 2) doit être conçue conformément à la sous-section 3.8.3.

---

---

**4)** Dans le cas d'une entrée *sans obstacles* comportant plusieurs baies de portes, une seule baie de porte doit obligatoirement être conforme à la sous-section 3.8.3.

---

Une entrée sans obstacles comprend :

- l'ouverture libre de la baie de porte d'au moins 800 mm ainsi que le dégagement latéral à côté de la porte ;
- la hauteur du seuil, s'il y en a un ;
- le mécanisme d'ouverture électrique, si c'est requis.

Lorsqu'une entrée comporte plusieurs portes en série, une seule porte doit être conçue sans obstacles (voir la photo 3.8.2.2.-B). Un mécanisme d'ouverture électrique doit également être prévu sur la porte intérieure du vestibule.



Photo 3.8.2.2.-B

- 5) Si un *passage piéton* ou un pont piétonnier relie deux *étages sans obstacles* situés dans des *bâtiments* différents, la distance de parcours d'un de ces *étages* à l'autre doit également être *sans obstacles*.



Photo 3.8.2.2.-C

Le passage entre deux bâtiments peut être aérien (voir la photo 3.8.2.2.-C) ou souterrain (voir la figure 3.8.2.2.-D).

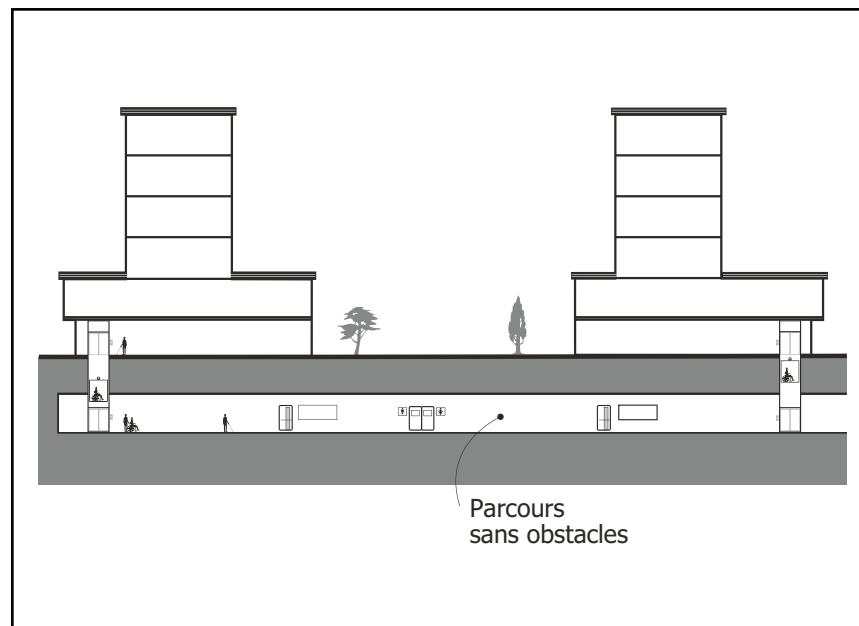


Figure 3.8.2.2.-D

### 3.8.2.3. Aires où un parcours sans obstacles est exigé

(Voir la note A-3.8.2.3.)

- 1) Sous réserve du paragraphe 2), il faut aménager un parcours *sans obstacles* depuis les entrées exigées aux paragraphes 3.8.2.2. 1) et 2), sur tout l'étage d'entrée et à l'intérieur de toute *aire de plancher* ou terrasse commune normalement occupée et desservie par un ascenseur, un escalier mécanique, un trottoir roulant incliné ou un appareil élévateur à plate-forme pour personnes handicapées ou une rampe qui doit être conforme à l'alinéa 3.4.6.7. 1)a) (voir l'article 3.3.1.7. pour des exigences supplémentaires en ce qui concerne les *aires de plancher* au-dessus ou au-dessous du *premier étage* pour lesquelles un parcours *sans obstacles* est exigé).

L'article 3.8.2.3. part du principe qu'un parcours sans obstacles doit être prévu au premier étage dans son entier ainsi qu'aux étages desservis par un ascenseur ou par un appareil élévateur à plate-forme pour personnes handicapées, pour que les personnes ayant une incapacité puissent accéder aux endroits où le public en général a accès (voir la figure 3.8.2.3.-A). De plus, dans les immeubles de bureaux desservis par un ascenseur, toutes les aires de plancher doivent être accessibles aux personnes ayant une incapacité.

L'accès aux terrasses communes contribuera à la participation des personnes ayant une incapacité aux activités sociales, culturelles et de loisir.

La figure 3.8.2.3.-A illustre le parcours sans obstacles donnant accès à l'ensemble des pièces communes.

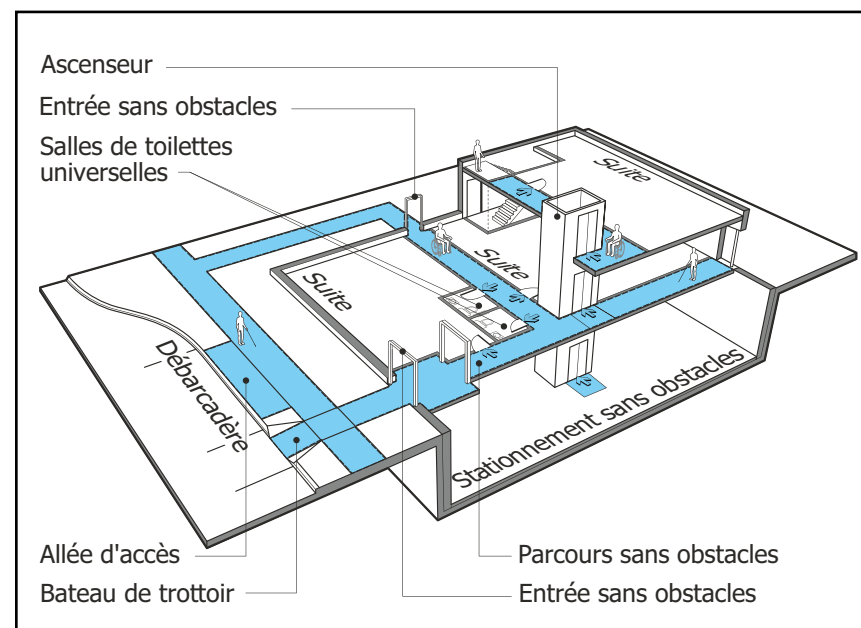


Figure 3.8.2.3.-A

Source : À partir de Office of Housing and Construction Standards (2020). *Building Accessibility Handbook 2020, Illustrated Commentary on Accessibility Requirements, British Columbia Building Code 2018*, Vancouver, p. 17.

- 
- 2)** Un parcours *sans obstacles* pour personnes en fauteuil roulant n'est pas exigé :
- a)** pour les *locaux techniques*;
  - b)** pour les locaux de machinerie d'ascenseur ou de monte-charge;
  - c)** pour les locaux de concierges;
  - d)** pour les *vides techniques*;
  - e)** pour les vides sanitaires;
  - f)** pour les *combles* ou *vides sous toit*;
  - g)** pour les niveaux de plancher non desservis par un ascenseur, un appareil élévateur à plate-forme pour personnes handicapées, un escalier mécanique ou un trottoir roulant incliné ou une rampe qui doit être conforme à l'alinéa 3.4.6.7. 1)a);
  - h)** pour les *établissements industriels à risques très élevés*;
- 

Un parcours sans obstacles n'est pas requis dans les endroits où le public n'a pas accès, notamment tous les genres de locaux techniques et d'entreposage.

Les mezzanines non desservies par un appareil élévateur à plate-forme pour personnes handicapées n'ont pas à être accessibles. Cependant, si un escalier mécanique y donne accès, un parcours sans obstacles doit être prévu.

Les industries à risques très élevés d'incendie ou d'explosion en raison des procédés et des matériaux utilisés, y compris certains laboratoires, n'ont pas à être accessibles aux personnes ayant une incapacité.



- 
- i) pour les parties des *aires de plancher d'un établissement de réunion* pourvues de sièges fixes et qui ne se trouvent pas dans le parcours *sans obstacles* permettant d'accéder à des aires prévues pour les fauteuils roulants;
- 

Dans les cinémas, aréas, auditoriums et autres salles de spectacle, le parcours sans obstacles est requis à l'intérieur de la pièce, uniquement à partir de l'entrée de la pièce jusqu'aux places réservées aux personnes en fauteuil roulant (voir la figure 3.8.2.3.-B).

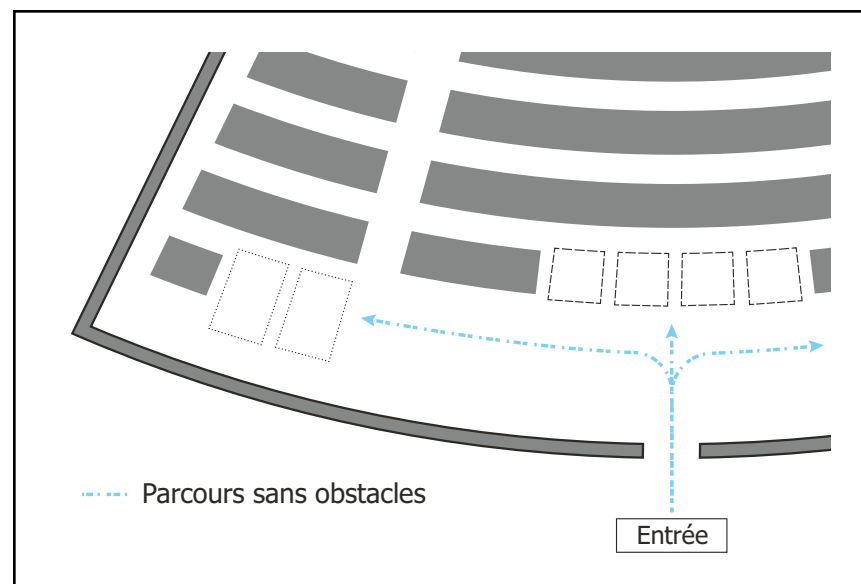


Figure 3.8.2.3.-B

Source : À partir de Safety Codes Council (2017). *Barrier-Free Design Guide*, 5<sup>e</sup> édition, été 2017, Edmonton, p. 54.

- 
- j) pour les niveaux de plancher d'une *suite d'habitation* qui ne sont pas au même niveau que l'entrée de la *suite*, sauf dans un *logement d'une habitation* visé à l'article 3.8.2.13., lorsqu'un des espaces visés à la sous-section 3.8.4. ou 3.8.5. du *logement* est situé à un autre niveau que celui de l'entrée du *logement* (voir la note A-3.8.2.3. 2j));
- 

Si le logement ou la suite d'une habitation possède plus d'un étage, seul l'accès à l'étage d'entrée est requis si toutes les pièces visées aux paragraphes 3.8.4.2. 1) ou 3.8.5.2. 1) sont situées sur cet étage. Il n'est pas non plus nécessaire de prévoir une largeur supplémentaire pour l'escalier, sauf si l'on compte y installer un fauteuil élévateur.

Les seules suites d'une habitation à l'intérieur desquelles un parcours sans obstacles est requis sont les suites d'hôtels et de motels désignées à l'article 3.8.2.12. (au moins 10 % des suites) de même que les logements minimalement accessibles ou adaptables d'une habitation visés à l'article 3.8.2.13. Si le logement ou la suite d'une habitation est situé sur un étage où un parcours sans obstacles est requis, le Code exige qu'il soit possible de pénétrer dans le logement ou la suite.

- 
- k)** à l'intérieur d'un *logement d'un établissement de soins*;
  
  - l)** pour les parties d'une *aire de plancher* qui ne sont pas au niveau de l'entrée, pourvu que les aménagements et les utilisations prévus à un niveau surélevé ou en contrebas soient accessibles au niveau de l'entrée par un *parcours sans obstacles*;
  
  - m)** à l'intérieur d'une *suite d'hôtel* ou de *motel d'une habitation* non visée à l'article 3.8.2.12.; et
  
  - n)** pour les espaces non visés à la sous-section 3.8.4. ou 3.8.5. d'un *logement d'une habitation* visé à l'article 3.8.2.13.
- 

Même si les parcours sans obstacles ne sont pas exigés à l'intérieur d'un logement d'un établissement de soins, il est souhaitable d'offrir une accessibilité minimale aux occupants à l'intérieur des logements des résidences privées pour aînés et des logements des résidences pour aînés de type unifamilial.

Le Code va plus loin que les aménagements du bâtiment puisqu'il traite également des utilisations. Par exemple, un parcours sans obstacles doit donner accès au comptoir à salades, à la machine à mais soufflé, aux machines distributrices et aux téléphones.

Le paragraphe 3) sur le nombre de places prévues pour les personnes qui utilisent un fauteuil roulant a été regroupé avec l'article 3.8.3.21.

### 3.8.2.4. Étages desservis par des escaliers mécaniques et des trottoirs roulants

- 1) Dans les *bâtiments* dont les niveaux de plancher situés au-dessus ou au-dessous du niveau de plancher de l'entrée sont desservis par des escaliers mécaniques ou des trottoirs roulants inclinés, un parcours *sans obstacles* doit aussi mener à ces niveaux de plancher et être situé à au plus 45 m de l'escalier mécanique ou du trottoir roulant incliné (voir la note A-3.8.2.4. 1)).

Dans certains bâtiments, des escaliers mécaniques et des trottoirs roulants inclinés sont installés pour augmenter la capacité de déplacement des personnes entre les planchers. L'accès à certains bâtiments construits sur un terrain en pente peut se faire à partir de différents étages et un escalier mécanique ou un trottoir roulant incliné permet le déplacement à l'intérieur entre les planchers. Dans les deux cas, il faut fournir aux personnes ayant une incapacité physique un moyen de déplacement équivalent entre ces mêmes planchers, que ce soit à l'aide d'ascenseurs ou d'appareils élévateurs à plate-forme pour personnes handicapées. Ces appareils de transport vertical doivent être situés à au plus 45 m des escaliers mécaniques ou trottoirs roulants inclinés (voir la photo 3.8.2.4.).

Le parcours sans obstacles doit mener à tous les niveaux desservis par l'escalier mécanique ou le trottoir roulant incliné

- 2) La voie reliant les escaliers mécaniques ou les trottoirs roulants inclinés aux parcours *sans obstacles* menant aux divers niveaux de plancher, conformément au paragraphe 1), doit être clairement indiquée au moyen d'une signalisation appropriée.

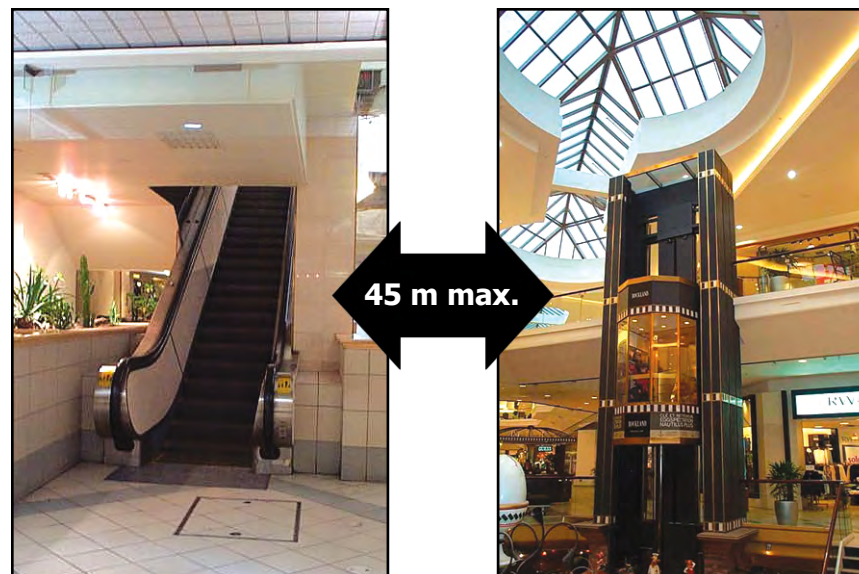


Photo 3.8.2.4.

Le chemin à parcourir pour atteindre l'ascenseur à partir de l'escalier mécanique doit être clairement indiqué.

### 3.8.3.2. Parcours sans obstacles

- 1) Sous réserve des dispositions de la présente partie, des sous-sections 3.8.4., 3.8.5. ou 3.8.6. ou de l'article 3.8.3.6. visant les baies de portes, un parcours *sans obstacles* doit :
  - a) avoir une largeur libre d'au moins 920 mm ; et
  - b) comporter une aire de manœuvre d'au moins 1500 mm de diamètre de chaque côté de toute porte donnant accès à une *suite* visée à l'article 3.8.2.12.

Dans les hôtels et les motels, il doit y avoir une aire de manœuvre d'au moins 1500 mm de diamètre du côté intérieur et du côté extérieur de la porte d'entrée des suites devant être conçues sans obstacles (voir la figure 3.8.3.2.-A), comme l'exige l'article 3.8.2.12., soit au moins 10 % du total des suites.



#### Bonnes pratiques

- › Concevoir toute aire de manœuvre circulaire hors du débattement de la porte.
- › Prévoir une aire de manœuvre d'au moins 1500 mm de diamètre devant le mobilier et la signalisation se trouvant le long du parcours sans obstacles.

## Parcours sans obstacles

### Normes de conception

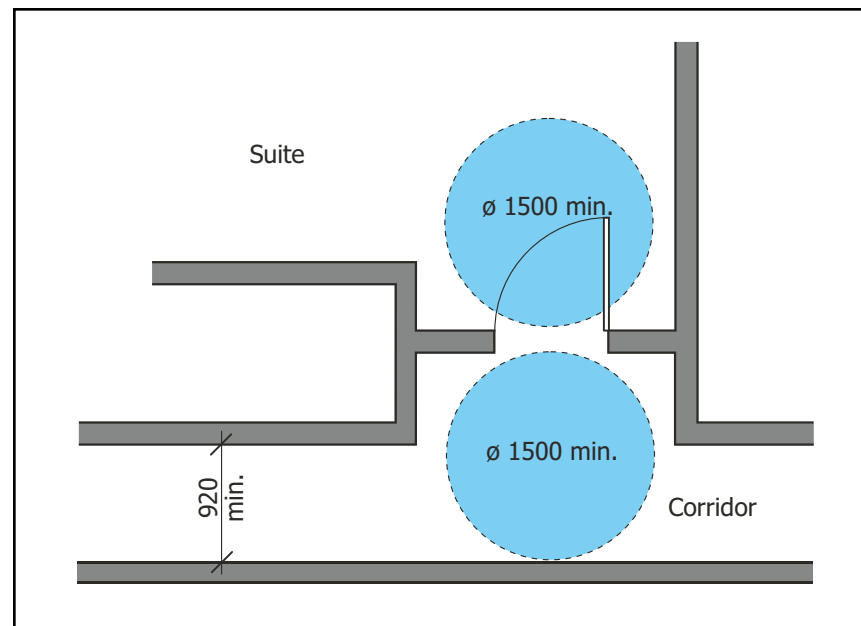


Figure 3.8.3.2.-A

- 
- 2) Dans un parcours *sans obstacles*, les planchers et les voies piétonnières :
- a) ne doivent pas comporter d'ouverture qui permette le passage d'une sphère de plus de 13 mm de diamètre ;
  - b) doivent être tels que toute ouverture allongée soit à peu près perpendiculaire à la direction de la circulation ;
  - c) doivent être stables, fermes et antidérapants ;
- 



Photo 3.8.3.2.

Les alinéas a) et b) concernent particulièrement les grilles installées à l'entrée des bâtiments pour empêcher l'eau et la neige de s'y accumuler. L'orientation des stries perpendiculairement au sens de la circulation et l'espacement maximal de 13 mm facilitent la progression des fauteuils roulants en évitant que les roues dévient ou restent coincées (voir la photo 3.8.3.2.).

Le fini des surfaces des parcours sans obstacles, les revêtements de plancher, y compris les grilles gratte-pied et les moquettes, devraient être choisis, installés et fixés solidement pour former une surface ferme et stable. De cette manière, les personnes qui utilisent un fauteuil roulant, un ambulateur ou une autre aide à la mobilité pourront facilement circuler sur ces surfaces sans trébucher ou exercer des efforts excessifs.

À l'exception des moquettes à velours court et à très haute densité, la plupart des moquettes ne satisfont pas à l'exigence.

Lorsque le parcours sans obstacles est exposé à un éclairage intense, comme la lumière du jour ou un éclairage dirigé, il faudrait choisir une surface de plancher mate ou produisant un minimum d'éblouissement. En effet, l'éblouissement causé par les surfaces de plancher peut influencer la perception de tous les utilisateurs et poser un obstacle particulier aux personnes ayant une déficience visuelle.

Pour les mêmes raisons, il faudrait éviter les revêtements de sol ornés d'un motif trop chargé.

- d) ne doivent pas avoir une inclinaison transversale supérieure à 1 : 50 ;
- e) doivent comporter une pente de transition d'au plus 1 : 2 à chaque différence de niveau entre 6 mm et 13 mm ; et
- f) doivent être inclinés ou comporter une rampe pour chaque différence de niveau supérieure à 13 mm.

(Voir la note A-3.8.3.2. 2.)



### Bonne pratique

- › Installer des indicateurs tactiles sur tout itinéraire piétonnier pour guider, orienter et avertir les personnes à différents points du parcours, sans qu'ils constituent un danger ou nuisent à l'ensemble de la circulation piétonne (voir l'article 4.3.5 de la norme CSA B651).

- 3) Un parcours *sans obstacles* peut comporter des rampes, des ascenseurs ou des appareils élévateurs à plate-forme pour personnes handicapées s'il y a une différence de niveau.



### Bonnes pratiques

- › Favoriser l'ascenseur puisqu'il s'agit d'un appareil de transport vertical plus universel.
- › Éviter les différences de niveau sur une même aire de plancher.

La figure 3.8.3.2.-B illustre un profil comparatif des pentes.

Cependant, une pente n'est pas exigée pour une différence de niveau plus petite que 6 mm.

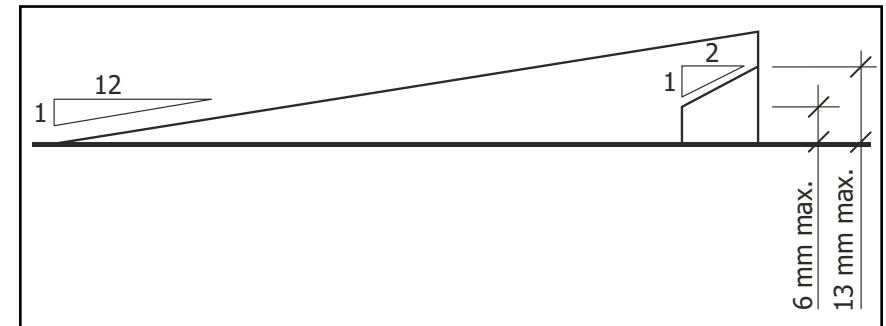


Figure 3.8.3.2.-B

Il n'est pas obligatoire d'installer un ascenseur ou un appareil élévateur à plate-forme pour personnes handicapées dans aucun bâtiment, à moins que le bâtiment ait plus de quatre étages ou qu'il soit de grande hauteur et qu'il requière un ascenseur destiné aux pompiers. Cependant, le fait d'installer un ascenseur ou un appareil élévateur à plate-forme pour personnes handicapées rend ce bâtiment accessible aux personnes ayant une incapacité et, par conséquent, cela le rend automatiquement assujéti à la section 3.8. et à l'article 3.3.1.7.

- 4) Si un parcours *sans obstacles* mesure plus de 30 m de longueur, il doit compter, à intervalles d'au plus 30 m, des sections d'au moins 1500 mm de largeur sur 1500 mm de longueur.

L'exigence de sections de repos s'applique aux parcours intérieurs, que ceux-ci soient de niveau ou inclinés (voir la figure 3.8.3.2.-C); les parcours extérieurs sont traités à l'article 3.8.3.3.



### Bonne pratique

- Offrir des sections de repos plus spacieuses.

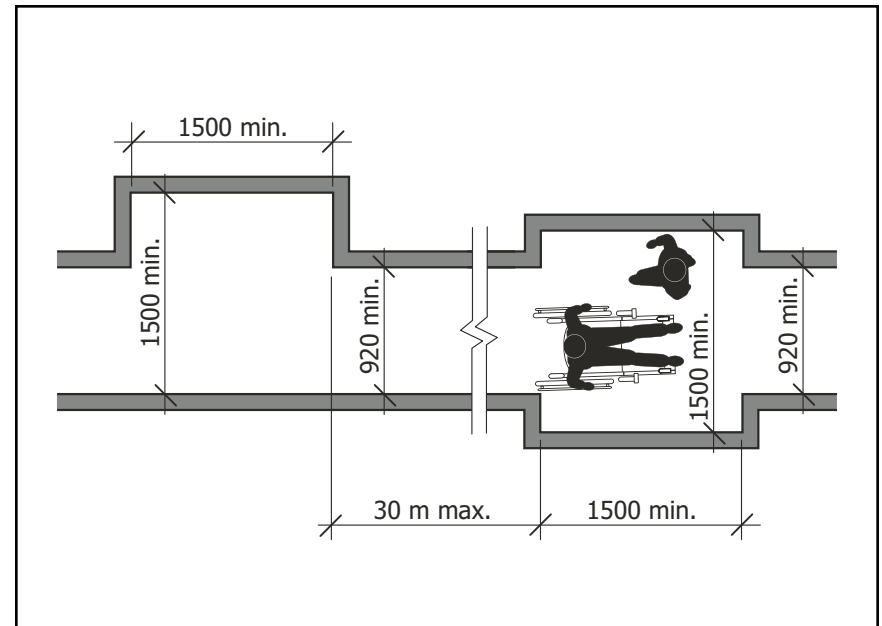
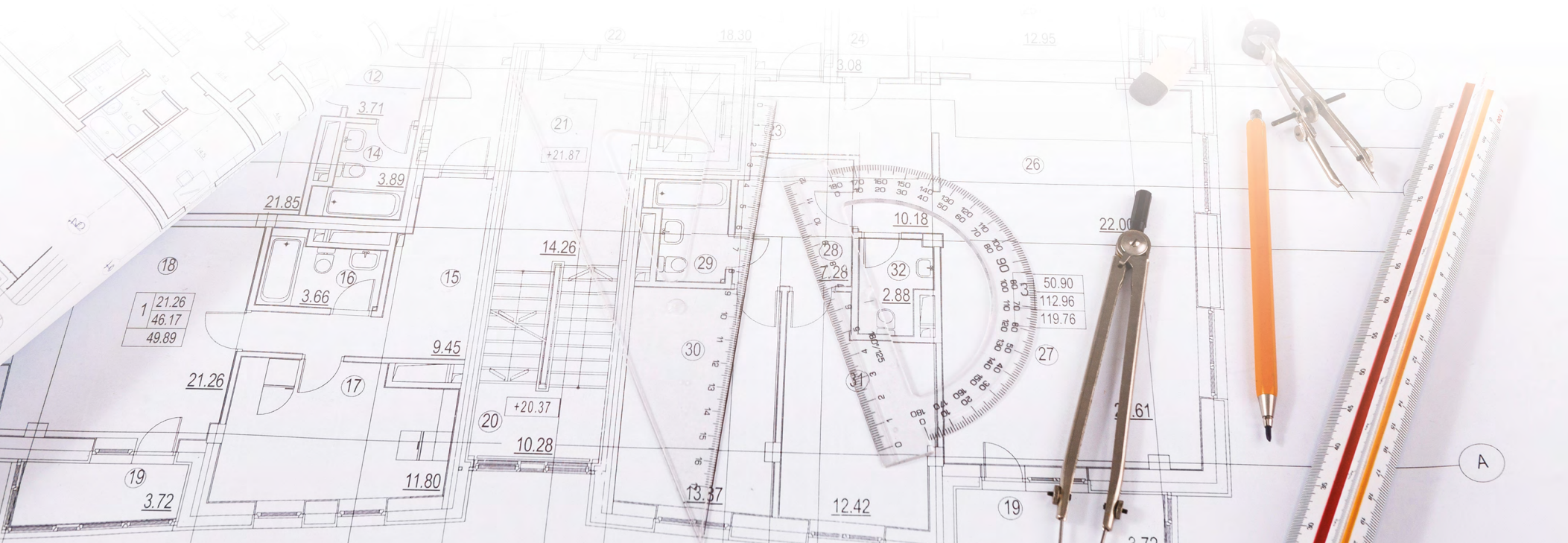


Figure 3.8.3.2.-C



### 3.8.3.3. Allées extérieures

- 1) Les allées extérieures faisant partie d'un parcours *sans obstacles* doivent avoir :
    - a) une surface antidérapante, continue et unie ;
    - b) une largeur d'au moins 1100 mm ; et
    - c) un palier adjacent à l'entrée qui est conforme aux exigences de l'alinéa 3.8.3.5. 1)c).
  - 2) Si une allée extérieure faisant partie d'un parcours *sans obstacles* mesure plus de 30 m de longueur, elle doit compter, à des intervalles d'au plus 30 m, des sections d'au moins 1500 mm de largeur sur 2000 mm de longueur.
- 

## Parcours sans obstacles

### Allées extérieures

Les allées extérieures dont la pente est supérieure à 1 : 20 doivent être conçues comme des rampes, conformément à l'article 3.8.3.5.

Une allée extérieure peut être recouverte d'asphalte, de béton, de pavé uni ou de poussière de pierre, par exemple.

Le palier adjacent à l'entrée doit avoir une surface d'au moins 1500 mm sur 1500 mm.

Ces sections plus larges permettent la rencontre de deux fauteuils roulants. Les usagers peuvent aussi faire une pause sans entraver la circulation ou faire demi-tour.



Les allées extérieures qui doivent être conformes à ces prescriptions sont celles qui font partie du parcours sans obstacles entre le trottoir ou la voie publique et une entrée sans obstacles d'un bâtiment ou celles qui relient des places de stationnement réservées aux personnes handicapées à une entrée sans obstacles (voir la figure 3.8.3.3.).

Les rampes d'accès aux trottoirs ou bordures de trottoir ne requièrent pas de main courante. Elles doivent être aussi graduelles que possible et ne doivent pas faire saillie sur la chaussée, sauf si la circulation des véhicules est faible ou nulle. Une différence détectable dans la texture de la surface aidera les piétons à prendre pied en toute sécurité et, avec le changement de plan, aidera les personnes ayant une incapacité. Lorsqu'une bordure de trottoir est perpendiculaire à une voie de circulation, les côtés du bateau de trottoir doivent être inclinés pour soutenir les piétons qui descendent inopinément sur la rampe.

S'il y a une dénivellation au bas du trottoir, elle ne doit pas dépasser 13 mm et doit être biseautée à une pente maximale de 1 : 2 entre 6 mm et 13 mm.



### Bonnes pratiques

- › Installer des fils chauffants dans les trottoirs de béton qui font partie du parcours sans obstacles extérieur.
- › Réfléchir à la manière de protéger toutes les voies de circulation extérieures contre l'accumulation de neige et de glace durant la saison hivernale.
- › Séparer les cheminements extérieurs de la voie carrossable par un élément détectable telle une bordure.
- › Baliser les points de croisement entre l'itinéraire piétonnier et l'itinéraire véhiculaire par des dalles podotactiles.

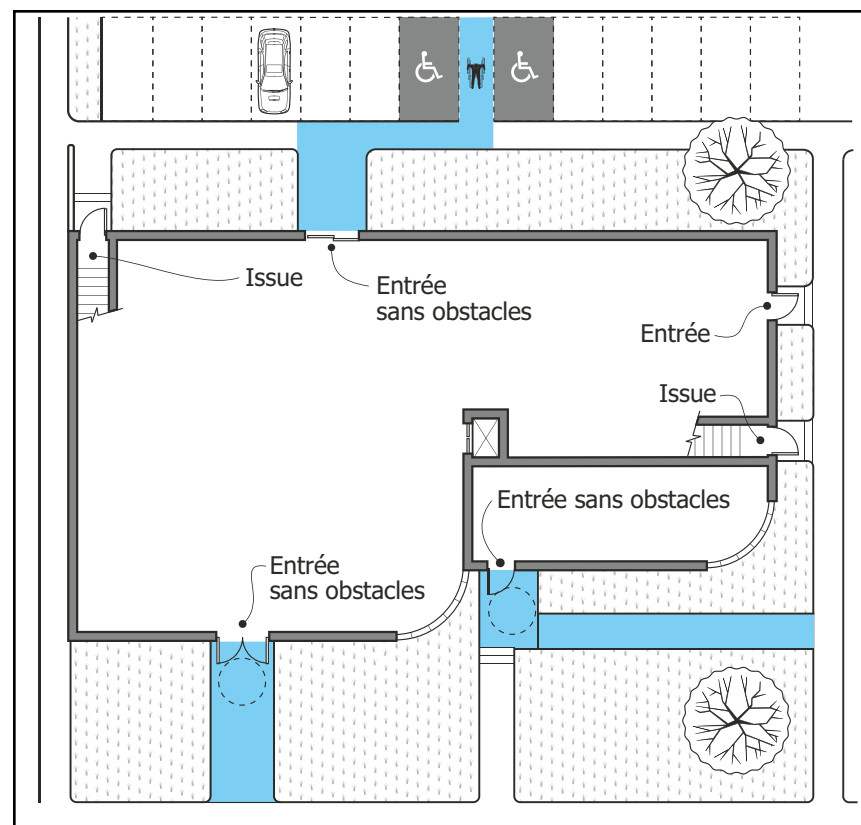


Figure 3.8.3.3.

### 3.8.3.5. Rampes

- 1) Les rampes d'un parcours *sans obstacles* doivent avoir :
  - a) une largeur de passage d'au moins 870 mm (voir la note A-3.4.3.4.);
  - b) une pente d'au plus 1 : 12 (voir la note A-3.8.3.5. 1)b));

La largeur libre entre les mains courantes est fonction du diamètre de la main courante et de son espacement au mur. La largeur requise se mesure entre les deux mains courantes (voir la figure 3.8.3.5.-A).

Si une rampe sert à la fois de moyen d'évacuation et d'accès sans obstacles, sa largeur doit être conforme à la largeur requise pour le moyen d'évacuation, la largeur de l'issue d'évacuation ayant prépondérance.

Voir l'article 3.4.6.4. pour plus de précisions sur les mains courantes.

## Parcours sans obstacles

### Rampes

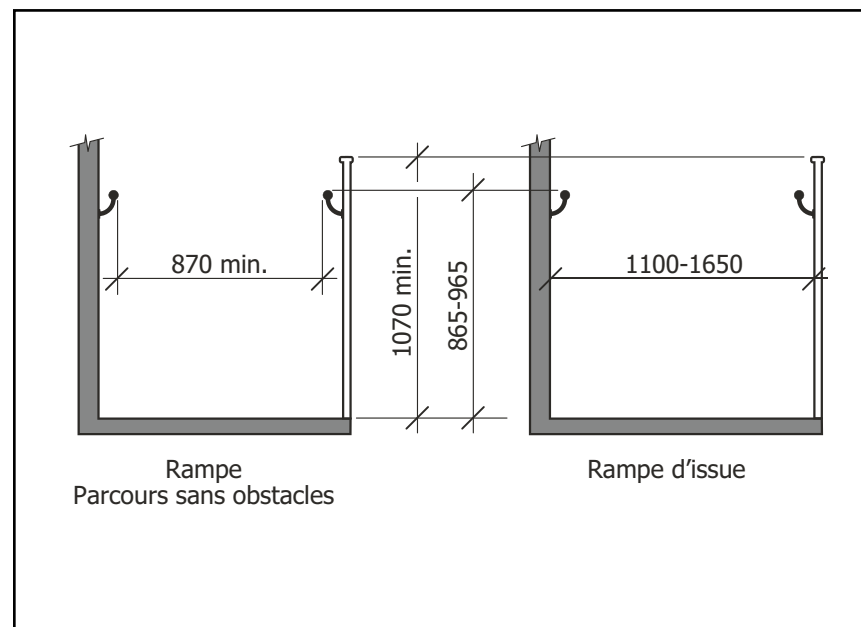


Figure 3.8.3.5.-A

- c) un palier d'au moins 1500 sur 1500 mm au haut et au bas ainsi qu'aux niveaux intermédiaires des rampes conduisant à une porte, de façon à offrir, côté gâche, un dégagement :
- i) d'au moins 600 mm si la porte s'ouvre en direction de la rampe; ou
  - ii) d'au moins 300 mm si la porte s'ouvre en direction opposée à la rampe
- (voir la note A-3.8.3.5. 1)c));

Les paliers doivent offrir les dégagements latéraux requis pour les portes. Ils donnent plus d'aisance quand la porte ouvre vers l'intérieur. Toutefois, s'il s'agit d'une porte d'issue, elle doit s'ouvrir dans le sens de l'issue, donc vers l'extérieur.



### Bonnes pratiques

- › Les rampes offrent une solution de rechange aux escaliers pour relier deux niveaux différents. Toutefois, préférer un appareil élévateur à plate-forme pour franchir la dénivellation si la longueur de la rampe est exagérée, car celle-ci devient alors difficile à utiliser.
- › Offrir un palier plus spacieux lorsque la porte ouvre vers l'extérieur.
- › Installer des bandes de couleur et de texture contrastantes dans le haut et le bas de la rampe ou de l'escalier perpendiculairement à la circulation piétonne. La largeur de ces bandes sera égale à celle de la rampe ou de l'escalier.

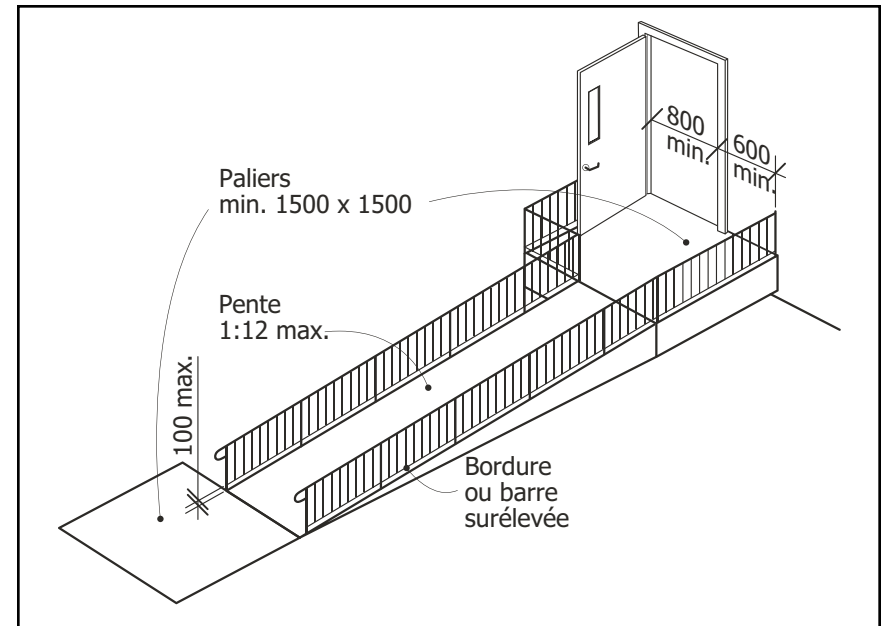


Figure 3.8.3.5.-B

- d) un palier d'au moins 1200 mm de longueur et d'au moins la même largeur que la rampe :
  - i) à des intervalles d'au plus 9 m en longueur ; et
  - ii) à chaque changement brusque de direction ;
- e) sous réserve des paragraphes 2) et 3), des mains courantes conformes à l'article 3.4.6.5., sauf qu'elles doivent avoir une hauteur d'au moins 865 mm et d'au plus 965 mm ; et
- f) des *garde-corps* conformes à l'article 3.4.6.6.



### Bonnes pratiques

- Prévoir des paliers intermédiaires plus spacieux lorsque la circulation est plus dense, allant même jusqu'à 1800 mm sur 1800 mm.
- Concevoir des rampes de la même largeur que les paliers intermédiaires.

- 2) Il n'est pas obligatoire que les mains courantes installées en plus des mains courantes exigées soient conformes aux exigences relatives à la hauteur mentionnées à l'alinéa 1)e).
- 3) Dans le cas d'une rampe qui dessert des groupes de sièges fixes, l'exigence de l'alinéa 1)e) relative aux mains courantes ne s'applique pas.

Les garde-corps et les mains courantes ont été omis dans la figure 3.8.3.5.-C pour faciliter la compréhension.

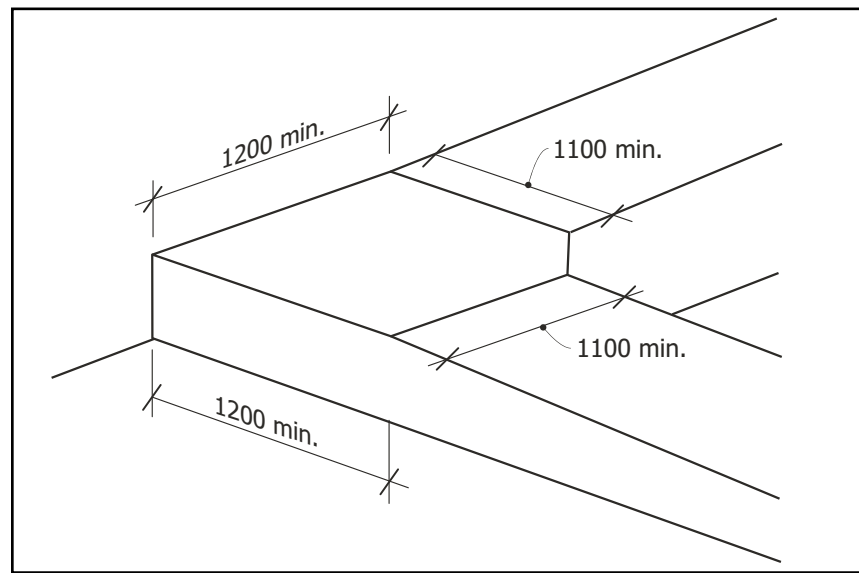


Figure 3.8.3.5.-C

À l'intérieur des salles de spectacle, des stades et des arénes, les mains courantes ne sont pas requises pour les rampes et les allées conduisant aux sièges.

- 
- 4) Les surfaces des rampes et des paliers doivent :
- a) être dures ou souples lorsque la pente de la rampe est plus abrupte que 1 : 15 (voir la note A-3.8.3.5. 4)a));
  - b) avoir une inclinaison transversale ne dépassant pas 1 : 50; et
  - c) lorsque exposées à l'eau, être conçues avec drainage.
- 

- 
- 5) Les rampes et les paliers qui ne sont pas au *niveau moyen du sol* ou adjacents à un mur doivent comporter une protection latérale constituée :
- a) d'une bordure d'au moins 75 mm de hauteur; ou
  - b) d'une barre ou d'une bordure surélevée située à au plus 100 mm de la surface de la rampe ou du palier.
- 6) Les planchers ou les allées d'un parcours *sans obstacles* ayant une pente supérieure à 1 : 20 doivent être conçus comme des rampes.
- 

La surface des rampes doit être stable, ferme et antidérapante. Une rampe extérieure peut devenir inutilisable s'il y a accumulation de glace ou de neige.



### Bonnes pratiques

- › Installer des abris temporaires pour protéger les rampes extérieures durant la saison hivernale à défaut d'installer des mesures de protection permanentes.
- › Noter que la surface des rampes devrait être lisse même si des ouvertures sont permises dans la surface d'un parcours sans obstacles.
- › Éviter les tapis dont les fibres ne sont pas assez serrées ou trop longues. Aucune moquette ni aucun matériau similaire ne devraient être installés en guise de revêtement de plancher sur les rampes.

Voir la figure [3.8.3.5.-B](#).

La pente des allées extérieures faisant partie d'un parcours sans obstacles conduisant du bâtiment au trottoir, à la voie publique ou à une place de stationnement désignée ne doit pas être plus abrupte que 1 : 20. Autrement, elle doit être traitée comme une rampe et avoir une pente maximale de 1 : 12, des mains courantes et des paliers intermédiaires, le cas échéant.



### Bonne pratique

- › Implanter le bâtiment de plain-pied ou prévoir l'aménagement d'une pente d'au plus 1 : 20 pour éviter la construction d'une rampe.

### 3.8.3.7. Appareils élévateurs à plate-forme pour personnes handicapées

- 1) Sous réserve du paragraphe 3), les appareils élévateurs à plate-forme pour personnes handicapées, mentionnés à l'article 3.8.2.3., doivent être conformes à la norme CSA B355, « Appareils élévateurs pour personnes handicapées ».

(Voir la note A-3.8.3.7. 1).)

- 2) Tout appareil élévateur à plate-forme pour personnes handicapées doit être conforme aux exigences suivantes :
  - a) une plate-forme d'escalier à gaine protégée pour fauteuil roulant peut être installée dans un escalier aux conditions suivantes :
    - i) l'escalier ne sert pas d'issue;
    - ii) l'escalier a une largeur libre conforme aux exigences des sections 3.3. et 3.4. en plus de la largeur requise pour l'appareil déployé;
    - iii) aucun obstacle situé à moins de 1980 mm du plancher n'empiète sur la largeur libre de l'escalier; et
    - iv) l'espace libre de l'escalier est séparé de l'espace requis pour l'appareil et est conforme aux exigences des sections 3.3. et 3.4. concernant les mains courantes requises;

La figure 3.8.3.7. illustre certaines des méthodes qui peuvent être utilisées pour fournir un accès aux étages et entre les étages. Une rampe n'est pas représentée parce que les rampes ne sont généralement pas une méthode pratique pour permettre l'accès d'un étage à l'autre. Quoique possible, l'installation d'une plate-forme élévatrice à l'extérieur d'un bâtiment n'est pas recommandée.

## Parcours sans obstacles

### Appareils élévateurs à plate-forme pour personnes handicapées

L'édition de la norme CSA B355 actuellement en vigueur et incorporée par renvoi dans le Code est l'édition 2009. Le renvoi à cette norme sous-entend la conformité à toutes les exigences de cette norme, y compris les restrictions afférentes à d'autres services dans ces domaines et les critères de conception détaillés.

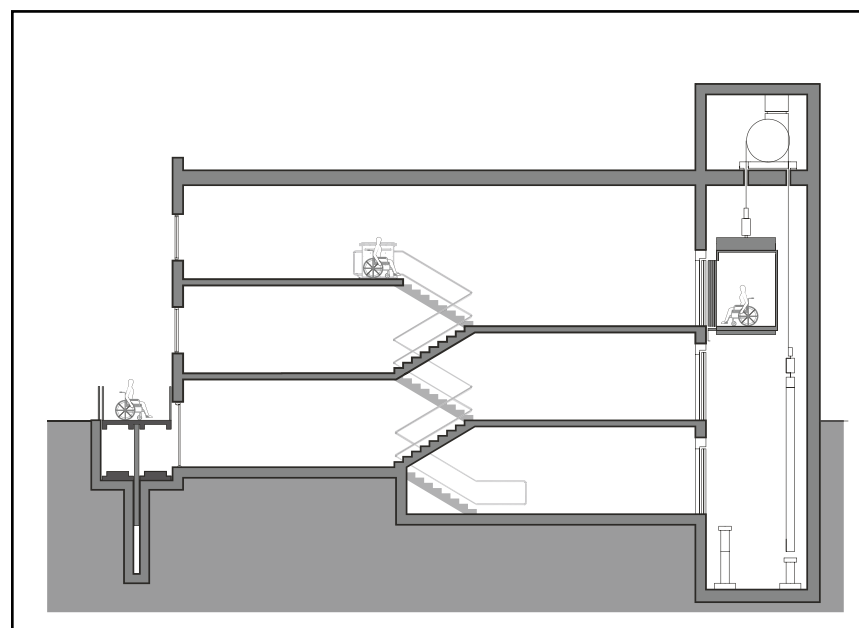


Figure 3.8.3.7.

Source : À partir de Office of Housing and Construction Standards (2020). *Building Accessibility Handbook 2020, Illustrated Commentary on Accessibility Requirements, British Columbia Building Code 2018*, Vancouver, p. 18.

---

b) tout appareil à trajectoire verticale doit avoir une plate-forme de dimensions minimales de 800 mm sur 1500 mm permettant la présence d'un accompagnateur ; toutefois, si la sortie doit être effectuée à angle droit, la plate-forme doit être de dimension suffisante pour permettre le virage du fauteuil roulant ; et

---

c) la porte palière de tout appareil à trajectoire verticale à gaine fermée doit être motorisée et conçue conformément à la norme CSA B355, «Appareils élévateurs pour personnes handicapées», lorsqu'une porte d'entrée du *bâtiment* doit être munie d'un mécanisme d'ouverture électrique conformément à la sous-section 3.8.2.

---

3) Un fauteuil élévateur d'escalier conforme à la norme CSA B355, «Appareils élévateurs pour personnes handicapées», peut être installé uniquement à l'intérieur d'un *logement* lorsque l'escalier a une largeur libre d'au moins 860 mm en plus de la largeur requise pour l'appareil déployé (voir la note A-3.8.2.3. 2)j)).

---

Les dimensions minimales de 800 mm sur 1500 mm sont requises pour que l'appareil puisse accueillir une personne en fauteuil roulant et un accompagnateur.



#### Bonne pratique

› Éviter la sortie à angle droit puisqu'une majorité d'utilisateurs en fauteuil roulant ne peuvent manœuvrer seuls dans de si petites dimensions.

Lorsqu'une porte d'entrée doit être munie d'un dispositif d'ouverture automatique, les appareils élévateurs à plate-forme pour personnes handicapées doivent avoir un mécanisme de commande électrique intégré aux commandes de cette porte électrique.



#### Bonne pratique

› Privilégier l'installation d'un ascenseur plutôt qu'un appareil élévateur à plate-forme pour personnes handicapées. L'ascenseur est plus universel, car tous les usagers peuvent l'utiliser. Un appareil élévateur à plate-forme pour personnes handicapées devrait seulement être installé dans un bâtiment existant pour franchir une petite dénivellation.

### 3.8.2.5. Aires de stationnement et zones extérieures d'arrivée et de départ de passagers

- 1) Il faut prévoir un parcours *sans obstacles* entre l'aire de stationnement extérieure et une entrée *sans obstacles* mentionnée à l'article 3.8.2.2. (voir la note A-3.8.2.5. 1)).

Un parcours sans obstacles est requis entre la zone où sont situées les places de stationnement réservées aux personnes handicapées et une entrée sans obstacles; il n'est cependant pas nécessaire que ce soit l'entrée principale (voir la figure 3.8.2.5.).

- 2) Pour tout ascenseur desservant un *bâtiment*, il faut prévoir un parcours *sans obstacles* entre au moins un niveau de chaque *étage* de stationnement et les autres parties du *bâtiment* devant satisfaire aux exigences d'accès *sans obstacles*, conformément à la sous-section 3.8.3.
- 3) Toute zone extérieure d'arrivée et de départ de passagers doit être conforme à la sous-section 3.8.3.

### Aires de stationnement et zones extérieures d'arrivée et de départ de passagers

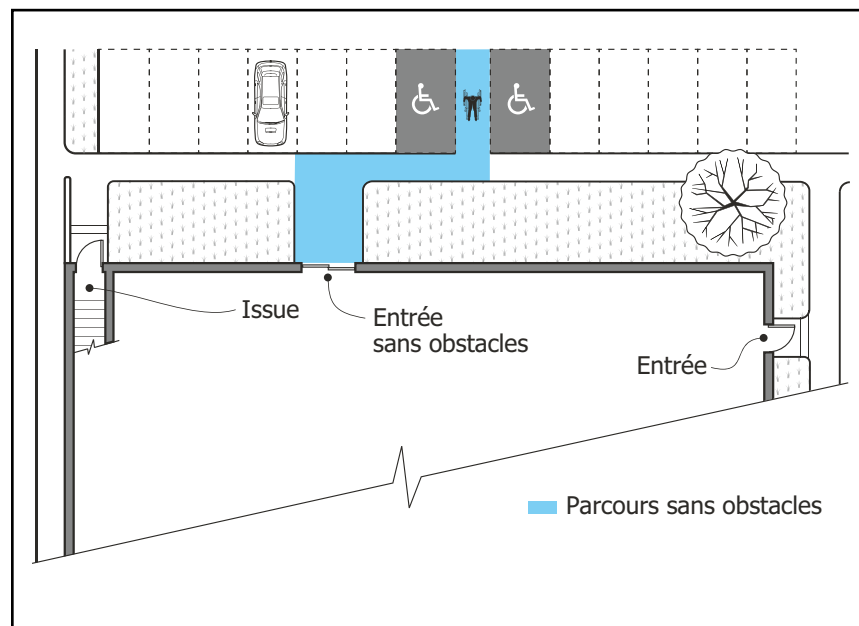


Figure 3.8.2.5.

Chaque étage de stationnement intérieur desservi par un ascenseur doit avoir un parcours sans obstacles. Les places de stationnement exigées au paragraphe 4) peuvent alors être distribuées uniformément entre les étages.



- 
- 4) Lorsqu'un parcours *sans obstacles* est exigé, au moins 1 % des places de stationnement et au minimum une place pour un stationnement d'au moins 25 places desservant un *bâtiment* comportant un accès *sans obstacles* doivent respecter les conditions suivantes :
- a) être conformes à la sous-section 3.8.3. ;
  - b) être situées, dans le stationnement, le plus près possible de l'entrée *sans obstacles* du *bâtiment* la plus rapprochée.
- 

Nombre de places requises en fonction du nombre de places totales aménagées dans un stationnement :

- de 1 à 24 places = 0 place réservée ;
- de 25 à 100 places = 1 place réservée ;
- de 101 à 200 places = 2 places réservées ;
- 201 places ou plus = au moins 1 % de places réservées.

Cette exigence est valable autant pour un stationnement intérieur qu'extérieur.

Dans un stationnement intérieur, les places réservées seront situées le plus près possible d'un ascenseur desservant le bâtiment.



#### Bonne pratique

- › Réserver une place en tout temps même si le stationnement comporte moins de 25 places.



#### Erreur d'interprétation

«Le nombre de places réservées pour un bâtiment est attribué sur la base du nombre total de places des stationnements intérieurs et extérieurs.»

**Faux!** Le calcul du nombre de places réservées se fait indépendamment pour chaque type de stationnement.

### 3.8.3.4. Aires de stationnement et zones extérieures d'arrivée et de départ de passagers

- 1) Toute zone extérieure d'arrivée et de départ de passagers doit :
  - a) comporter une allée d'accès d'au moins 1500 mm de largeur sur 6000 mm de longueur, adjacente et parallèle à l'espace prévu pour l'arrêt des véhicules ;
  - b) comporter un bateau de trottoir s'il y a une différence de niveau entre l'allée d'accès et l'espace prévu pour l'arrêt des véhicules ; et
  - c) avoir une hauteur de passage d'au moins 2750 mm au-dessus de l'espace prévu pour l'arrêt des véhicules et le long des parcours d'accès et de sortie des véhicules.

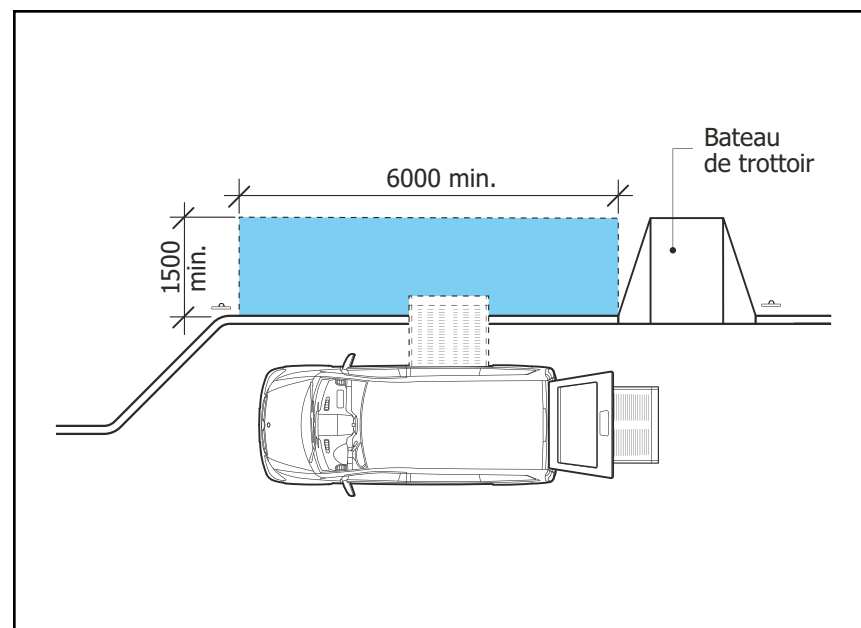


Figure 3.8.3.4.-A

Un bateau de trottoir est une rampe intégrée au trottoir qui permet de franchir la dénivellation de celui-ci.

Si la voiture de l'accompagnateur est stationnée le long du trottoir, alors le passager pourra débarquer directement sur le trottoir. Si le passager débarque par l'arrière du véhicule, alors le bateau de trottoir servira de rampe à un fauteuil roulant pour monter sur le trottoir (voir la figure 3.8.3.4.-A). Le bateau de trottoir est exigé dans les deux cas.



#### Bonne pratique

- › Faire en sorte que la pente du bateau soit proportionnelle à la largeur du trottoir.

- 2) Chaque place de stationnement *sans obstacles* doit être conforme aux exigences suivantes :
- avoir une largeur minimale de 2400 mm ;
  - comporter une allée latérale de circulation d'au moins 1500 mm, parallèle sur toute la longueur de la place et indiquée par un marquage contrastant, laquelle allée peut être aménagée entre 2 places de stationnement ; et
  - dans le cas d'une aire de stationnement intérieure, avoir une hauteur de passage libre d'au moins 2300 mm au-dessus de l'espace prévu pour l'arrêt des véhicules et tout au long des parcours d'accès et de sortie.

L'allée latérale pour le débarquement peut être commune à deux véhicules (voir la figure 3.8.3.4.-B).

Dans les stationnements intérieurs, le chemin à parcourir à partir de l'entrée des véhicules jusqu'aux places réservées de stationnement ainsi que le parcours de ces places jusqu'à la sortie des véhicules doivent également avoir un dégagement en hauteur d'au moins 2300 mm. La hauteur libre se calcule sous les conduits de ventilation ou de plomberie dans le stationnement.

L'utilisation de ces espaces de stationnement est réservée aux personnes détenant une vignette de stationnement pour personnes handicapées délivrée par la Société de l'assurance automobile du Québec, conformément au Règlement sur les vignettes d'identification pour l'utilisation des espaces de stationnement réservés aux personnes handicapées (chapitre C-24.2, r. 52).

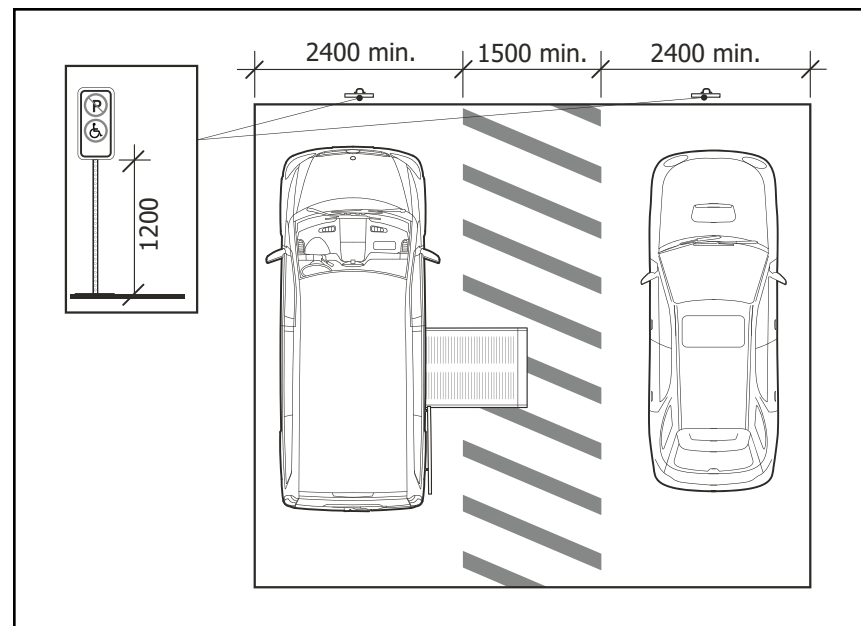


Figure 3.8.3.4.-B



### Bonne pratique

- Augmenter la largeur minimale de l'allée centrale de 1500 mm à 2400 mm, comme les places de stationnement, pour assurer le plein déploiement de la plate-forme installée dans les véhicules adaptés.



### Erreur d'interprétation

« Dans les stationnements intérieurs, l'allée latérale de débarquement peut servir aussi de passage requis vers la porte d'issue. »

**Faux!** En vertu du paragraphe 3.4.4.4. 6) qui traite de l'intégrité des séparations coupe-feu, les issues ne doivent pas être conçues à d'autres fins que pour permettre la sortie. Toutefois, une issue peut être élargie d'au moins 1500 mm, soit la largeur minimale requise de l'allée latérale de circulation.

# Aires de stationnement et zones extérieures d'arrivée et de départ de passagers

## Bornes de recharge pour véhicules électriques



### Bonnes pratiques

Bien qu'il n'existe pas de normes de conception des bornes de recharge pour véhicules électriques accessibles, voici quelques bonnes pratiques à observer, que les bornes soient installées à l'extérieur ou à l'intérieur d'un bâtiment.

- › Ne pas comptabiliser les places de stationnement sans obstacles desservies par une borne de recharge dans le nombre de places exigées au paragraphe 3.8.2.5. 4).
- › Concevoir sans obstacles au moins 5 % du nombre de places réservées aux véhicules électriques, en offrant au moins une borne de recharge accessible.
- › Situer les bornes de recharge le long d'un parcours sans obstacles et signaler leur présence à l'aide du pictogramme international d'accessibilité, indiquant qu'elles sont destinées en priorité aux détenteurs de la vignette de stationnement pour personnes handicapées.
- › Si les bornes de recharge sont situées dans un stationnement intérieur desservi par un ascenseur, les distribuer sur plus d'un étage.
- › Prévoir une aire de manœuvre libre d'au moins 1500 mm de diamètre ou un espace dégagé d'au moins 1350 mm sur 800 mm devant une borne de recharge accessible.
- › Si une borne de recharge accessible n'est pas fixée sur un mur, installer sa base au niveau du sol.
- › Situer les commandes à une hauteur maximale de 1200 mm.
- › S'assurer que des bollards n'obstruent pas l'accès à la borne ni aux commandes.

- › Disposer l'équipement de sorte que les câbles ne bloquent pas les voies piétonnières ni le parcours sans obstacles lorsqu'ils sont connectés au véhicule.
- › Veiller à ce qu'aucun équipement n'empiète sur l'espace de stationnement ou sur les allées de circulation.
- › Noter qu'un site de recharge peut contenir des bornes accessibles et des bornes standard.

Source : À partir de Wendler, Michelle (2018). « [The Green Standard: Accessibility and EV Charging Stations](#) », *The Parking Professional*, vol. 34, n° 2, février 2018, p. 10, et « Section 1107. Motor-vehicle-related Facilities » dans International Code Council (2020). *2021 International Building Code®*, Country Club Hills, p. 11-5.



Photo 3.8.3.4.

### 3.8.2.7. Mécanismes d'ouverture électrique

- 1) Sous réserve des paragraphes 2) et 3), toute porte qui donne sur un parcours *sans obstacles* à une entrée mentionnée à l'article 3.8.2.2., y compris, le cas échéant, les portes intérieures d'un vestibule, et toute porte menant d'un stationnement intérieur *sans obstacles* à un ascenseur ou à un appareil élévateur à plate-forme pour personnes handicapées, doit être équipée d'un mécanisme d'ouverture électrique conforme à la sous-section 3.8.3. permettant aux personnes d'ouvrir la porte d'un côté ou de l'autre si l'entrée dessert :
  - a) un hôtel ;
  - b) un *bâtiment* dont l'*usage principal* est du groupe B, division 2 ou 3 ; ou
  - c) un *bâtiment* dont l'*usage principal* est du groupe A, D ou E, et dont l'*aire de bâtiment* est de plus de 600 m<sup>2</sup>.
- 2) Les exigences du paragraphe 1) ne s'appliquent pas à une *suite* qui a une aire inférieure à 500 m<sup>2</sup> dans un *bâtiment* qui n'a que des *suites* d'un *établissement de réunion*, d'un *établissement de soins*, d'un *établissement d'affaires* ou d'un *établissement commercial* si cette *suite* est complètement isolée du reste du *bâtiment*, de sorte qu'elle n'est accessible que de l'extérieur.
- 3) Si une porte à plusieurs vantaux se trouve dans un parcours *sans obstacles*, le vantail couramment utilisé doit être conforme au présent article.

## Portes et baies de portes

### Mécanismes d'ouverture électrique

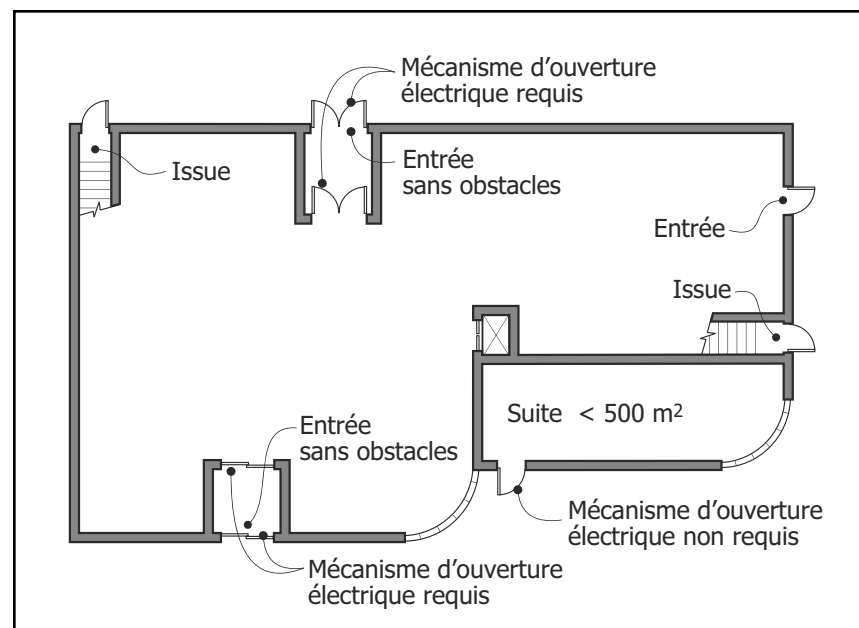


Figure 3.8.2.7.



#### Bonne pratique

- Privilégier les portes coulissantes à ouverture automatique plutôt que les portes battantes

### 3.8.3.6. Portes et baies de portes

- 1) Sauf indication contraire, le présent article s'applique aux portes battantes et aux portes coulissantes.
- 2) Chaque baie de porte d'un parcours *sans obstacles* doit offrir une largeur libre d'au moins 800 mm lorsque la porte est ouverte (voir la note A-3.8.3.6. 2)).

Ce paragraphe n'exige pas de portes, mais en précise les critères de conception. Les portes auxquelles s'applique ce paragraphe sont les portes exigées à la sous-section 3.8.2. Sous réserve des sous-sections 3.8.6. et 3.8.4. ou 3.8.5., dans les suites d'une habitation, les portes concernées sont les portes d'entrée des logements, celles des suites désignées des hôtels et motels ainsi que les portes sur le parcours sans obstacles pour se rendre au balcon d'un logement adaptable et les balcons utilisés comme mesure de protection pour les aires de plancher sans obstacles en vertu de l'article 3.3.1.7., le cas échéant.

## Portes et baies de portes

### Normes de conception

Pour obtenir une largeur libre de 800 mm lorsque la porte est ouverte à 90°, il est nécessaire d'avoir une porte de plus de 800 mm de largeur. L'épaisseur de la porte, l'arrêt de porte et la présence d'une barre antipanique diminuent la largeur libre de l'ouverture (voir la figure 3.8.3.6.-A).

Une poignée en saillie n'a pas à être considérée dans le calcul de la largeur libre.

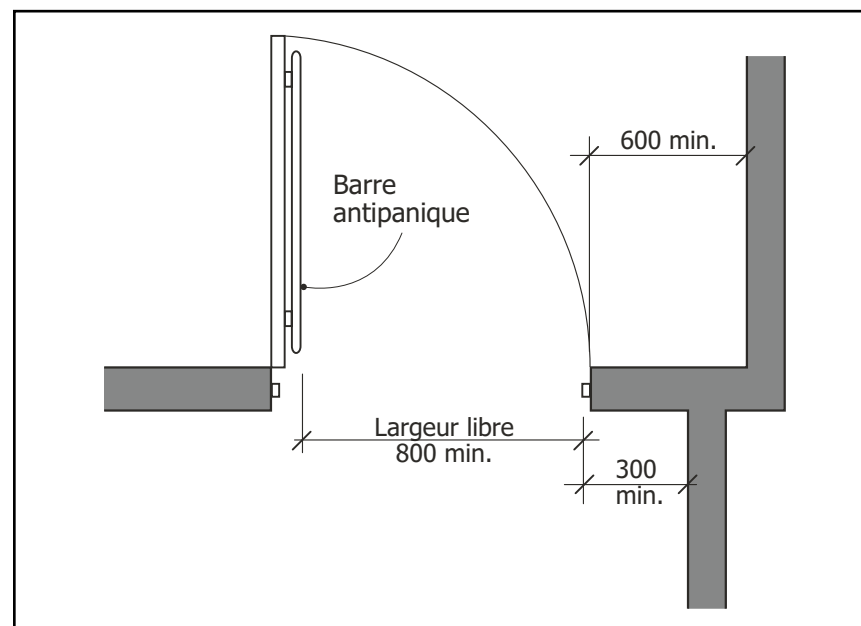


Figure 3.8.3.6.-A

- 
- 3) Dans une *suite d'une habitation*, les baies de portes situées dans le parcours menant à au moins une salle de bains doivent avoir une largeur libre d'au moins 800 mm lorsque les portes sont ouvertes (voir la note A-3.8.3.6. 3)).
- 

Cette exigence s'applique qu'il s'agisse d'une porte sur charnières ou d'une porte coulissante.

Pour obtenir une largeur libre de 800 mm, il est nécessaire qu'une porte coulissante mesure au moins 1800 mm si l'on considère la largeur de l'ouverture libre doublée en plus du chevauchement (voir la figure 3.8.3.6.-B).



#### Bonnes pratiques

- › Si une porte coulissante est installée, le plus possible, faire en sorte que ses rails soient encastrés pour faciliter le passage des personnes en fauteuil roulant.
- › Noter que les portes-patio ne sont pas recommandées.

- 
- 4) Les mécanismes de manœuvre des portes doivent être :

- a) conformes à l'alinéa 3.8.3.8. 1)b); et
- b) manœuvrables à une hauteur de 900 à 1100 mm au-dessus du plancher.

(Voir la note A-3.8.3.6. 4).)

---

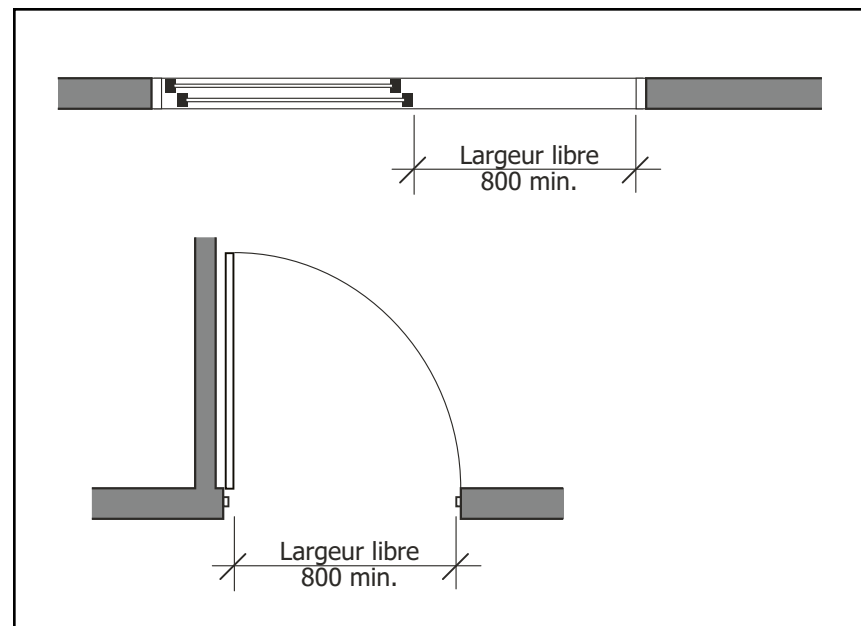


Figure 3.8.3.6.-B

La forme des poignées doit faciliter la manœuvre pour une personne ayant une difficulté de préhension (voir les photos [3.8.3.8.-A](#) et [3.8.3.8.-B](#)).

- 
- 5) Les seuils des baies de portes mentionnées aux paragraphes 2) et 3) doivent être biseautés pour faciliter le passage des fauteuils roulants et ne doivent pas être surélevés :
- a) sous réserve de l'alinéa b), de plus de 13 mm par rapport à la surface du revêtement de sol;
  - b) s'il s'agit d'une baie de porte donnant accès à un balcon, de plus de 75 mm par rapport au revêtement de plancher.
- 

- 6) Les mécanismes d'ouverture électrique exigés au paragraphe 3.8.2.7. 1) doivent :
- a) être actionnés automatiquement ou au moyen de commandes qui :
    - i) sont situées sur un parcours *sans obstacles*;
    - ii) portent le pictogramme international d'accessibilité;
    - iii) sont dégagées d'au plus 1500 mm par rapport au débattement de la porte;
    - iv) sont conformes au sous-alinéa 3.8.3.8. 1)a)ii);
- 

Le biseau des seuils dont la hauteur est située entre 6 mm et 13 mm doit avoir une pente de 1 : 2 (angle de 60°).



### Bonne pratique

- En ce qui concerne le seuil, côté balcon, respecter la hauteur de 13 mm, puisque s'il dépasse cette hauteur, la pente de celui-ci doit être de 1 : 12.

L'emploi de mécanismes d'ouverture électrique automatiques est souhaitable, car aucune opération n'est alors nécessaire pour ouvrir la porte.



Photo 3.8.3.6.



- v) sont manœuvrables d'une hauteur comprise entre 900 mm et 1100 mm au-dessus du plancher ; et
- vi) sont manœuvrables par un toucher ou l'approche du poing, du bras ou du pied à proximité d'une partie quelconque de la surface ; et

b) sauf s'ils sont munis de capteurs de sécurité :

- i) assurer l'ouverture complète de la porte en 3 s ou plus ; et
- ii) exiger une force d'au plus 65 N pour immobiliser la porte.

(Voir la note A-3.8.3.6. 6) et 7).)

Si un mécanisme d'ouverture automatique est utilisé, les dégagements exigés au paragraphe 11) ne sont plus requis. Cependant, il faut positionner la plaque à pression de sorte que l'utilisateur puisse y accéder sans nuire à l'ouverture de la porte.

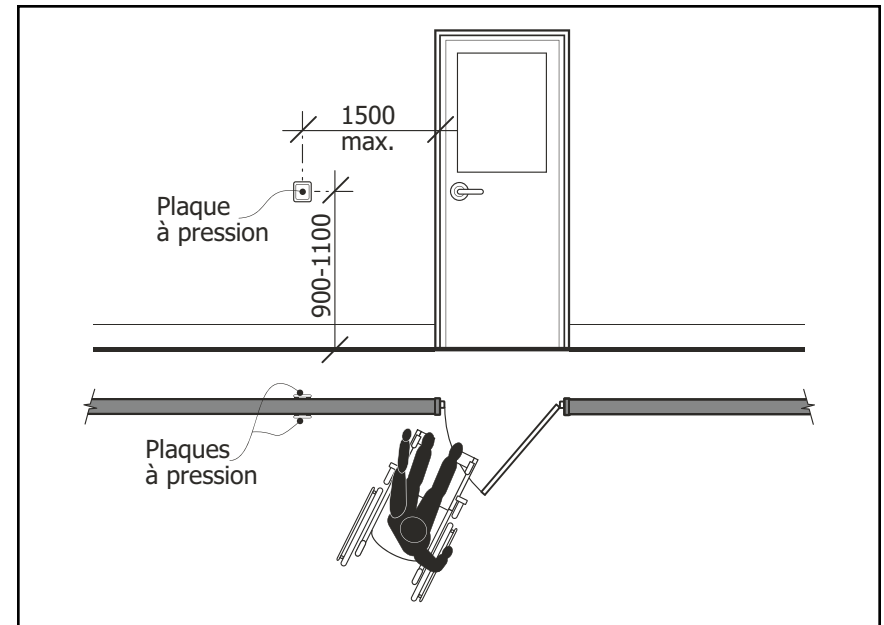


Figure 3.8.3.6.-C



### Bonnes pratiques

- › Utiliser une plaque à pression plutôt qu'un bouton, celle-ci pouvant être manipulée le poing fermé ou avec le coude.
- › Noter que les mécanismes tactiles qui permettent l'ouverture sur une simple approche d'un membre du corps ou les détecteurs de présence par caméra sont de bonnes solutions de rechange (voir la photo [3.8.3.6.](#)).

7) Le débattement d'une porte à assistance électrique ne doit pas empiéter sur un parcours ou sur un corridor en s'ouvrant, quelle que soit sa largeur (voir la note A-3.8.3.6. 6) et 7)).

- 
- 8)** Sous réserve du paragraphe 9) et à l'exception des portes équipées d'un mécanisme d'ouverture électrique, une fois déverrouillées, les portes situées sur un parcours *sans obstacles* doivent s'ouvrir lorsqu'on applique sur la poignée, la plaque de poussée ou le dispositif de dégagement du pêne une poussée :
- a)** d'au plus 38 N pour les portes battantes donnant sur l'extérieur ;
  - b)** d'au plus 22 N pour les portes battantes intérieures ; ou
  - c)** d'au plus 22 N pour les portes coulissantes.
- 9)** Les exigences du paragraphe 8) ne s'appliquent pas aux portes d'entrée des *logements* et ne s'appliquent pas non plus si une force supérieure à la normale est nécessaire pour fermer et enclencher la porte en raison d'une différence de pression d'air (voir la note A-3.8.3.6. 9)).
- 

La force nécessaire pour fermer et enclencher une porte peut être plus élevée que les forces maximales permises au paragraphe 8) s'il y a une trop grande différence de pression entre l'intérieur du bâtiment et l'extérieur. Ce phénomène de tirage est souvent présent aux entrées des bâtiments, particulièrement l'hiver, à cause des différences de température.

Bien que parfois il semble que le ferme-porte paraisse rigide, un ferme-porte doit être suffisamment solide pour vaincre la pression engendrée par un incendie ou par les différences de pression d'air induites dans le bâtiment par effet de tirage ou, encore, par une pressurisation du bâtiment causée par le fonctionnement des installations de chauffage, de ventilation ou de conditionnement de l'air.



### Bonnes pratiques

- › Installer des ouvre-portes automatiques lorsqu'il y a des ferme-portes.
- › Régler les ferme-portes au minimum requis pour répondre à la fonction à laquelle ils sont destinés.
- › Dans les situations où la rigidité d'un ferme-porte pose problème, prévoir un système de télécommunication à proximité qui permette à l'utilisateur de demander de l'assistance.

**10)** Sauf pour les portes d'entrée des *logements*, le temps de fermeture d'une porte équipée d'un ferme-porte et située sur un parcours *sans obstacles* doit être d'au moins 3 s, mesuré entre la position d'ouverture à 70° et 75 mm de sa position fermée (voir la note A-3.8.3.6. 10)).

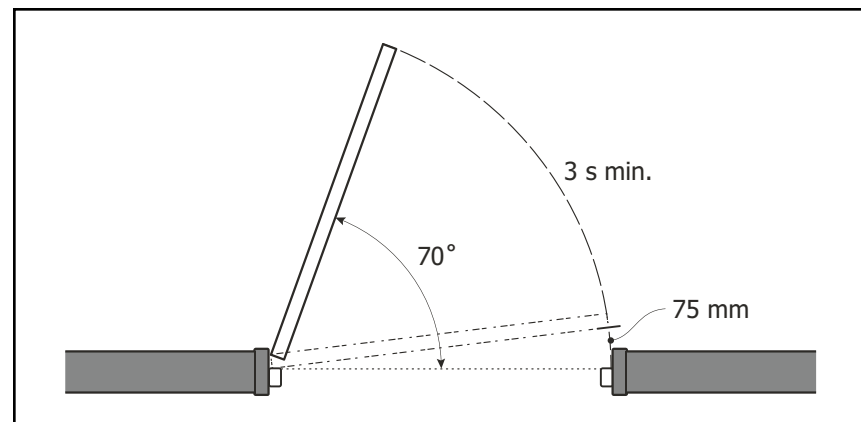


Figure 3.8.3.6.-D

**11)** À moins d'être équipée d'un mécanisme d'ouverture électrique conforme au paragraphe 6), une porte battante faisant partie d'un parcours *sans obstacles* doit offrir, côté gâche, un dégagement s'étendant sur toute la hauteur de la baie de porte et d'au moins :

- a) 600 mm au-delà de l'ouverture si elle pivote en direction de l'approche ; et
- b) 300 mm au-delà de l'ouverture si elle pivote en direction opposée à l'approche.

(Voir la note A-3.8.3.6. 11).)

Comme l'illustre la figure 3.8.3.6.-E, le dégagement latéral nécessaire pour ouvrir la porte est plus grand lorsqu'il faut tirer sur la porte que lorsqu'il faut pousser sur celle-ci. Ce dégagement a pour but de s'assurer qu'une personne utilisant un fauteuil roulant, une marchette ou des béquilles aura l'espace nécessaire pour s'approcher de la porte, actionner la poignée et passer sans devoir reculer en ouvrant la porte.

Lorsqu'un parcours sans obstacles est requis, il doit y avoir un dégagement latéral du côté de la poignée pour faciliter l'ouverture de la porte ; ce dégagement doit être d'au moins 300 mm si on pousse la porte et d'au moins 600 mm lorsqu'on tire sur celle-ci (voir les figures [3.8.3.6.-A](#) et 3.8.3.6.-E).

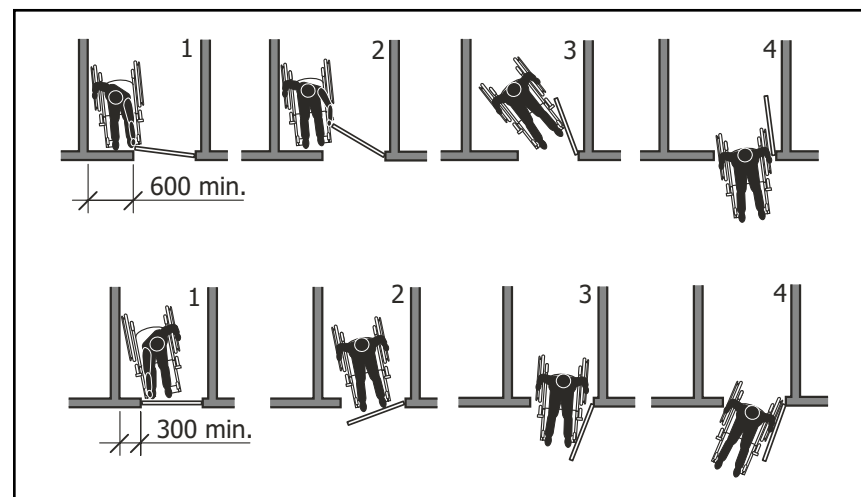


Figure 3.8.3.6.-E

**12)** Les vestibules faisant partie d'un parcours *sans obstacles* doivent être conçus de manière à permettre le déplacement des fauteuils roulants entre les portes et doivent avoir une distance libre, entre 2 portes consécutives, d'au moins 1200 mm en plus de la largeur de toute porte qui empiète sur le parcours entre les 2 portes.

**13)** Si une porte à plusieurs vantaux se trouve dans un parcours *sans obstacles*, le vantail couramment utilisé doit être conforme au présent article.

L'espace requis d'au moins 1200 mm, en plus de la largeur de la porte, permet d'éviter que la personne soit frappée par la porte lors de son ouverture (voir la figure 3.8.3.6.-F).



### Bonnes pratiques

- Prévoir une aire de manœuvre d'au moins 1500 mm de diamètre dans le vestibule, hors battement des portes.
- Privilégier une entrée en ligne droite.

**14)** Sous réserve des alinéas 3.8.3.2. 1)b) et 3.8.3.5. 1)c) et des sous-sections 3.8.4. et 3.8.5., la surface de plancher de chaque côté d'une porte donnant sur un parcours *sans obstacles* doit être de niveau à l'intérieur d'une aire rectangulaire :

- a) dont la largeur est égale à celle de la porte et du dégagement du côté gâche, conformément au paragraphe 11); et
- b) dont la dimension perpendiculaire à la porte fermée équivaut à au moins la largeur du parcours *sans obstacles*, sans avoir à dépasser 1500 mm.

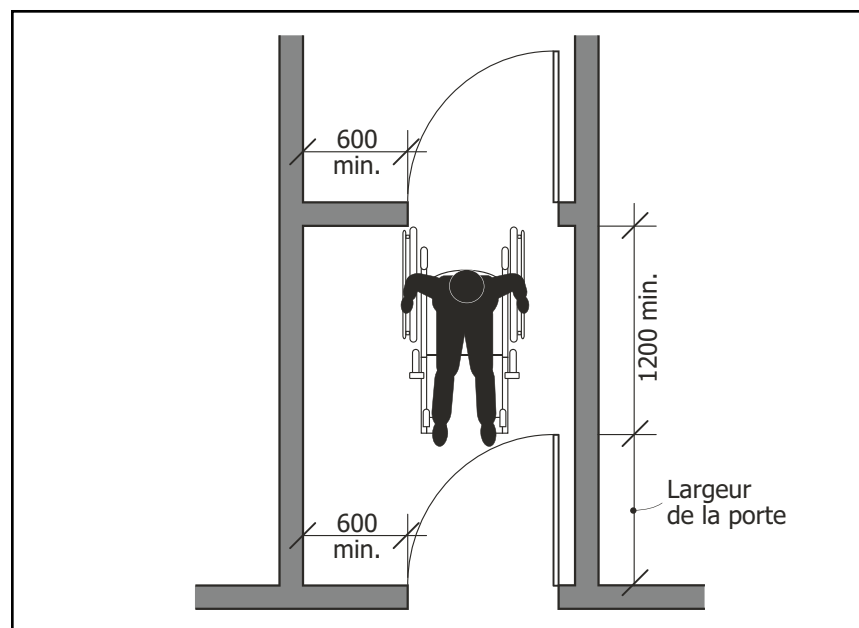


Figure 3.8.3.6.-F

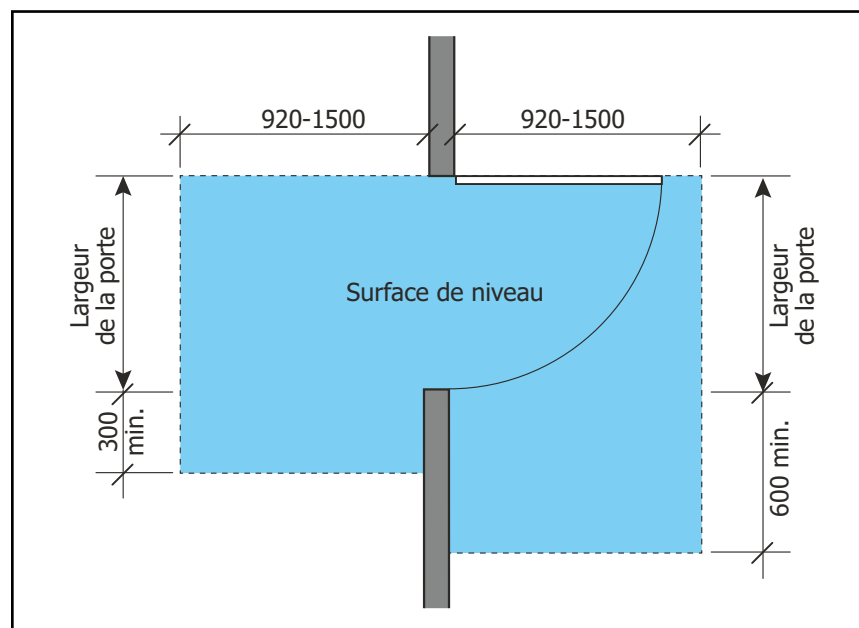


Figure 3.8.3.6.-G

### 3.8.2.6. Commandes

- 1) Sous réserve du paragraphe 3.5.2.1. 3), les commandes des installations techniques ou des dispositifs de sécurité des bâtiments, y compris les interrupteurs, les thermostats, les robinets, la quincaillerie de porte et les boutons d'interphone, qui se trouvent le long d'un parcours *sans obstacles*, doivent être conformes à la sous-section 3.8.3.

### 3.8.3.8. Commandes

- 1) Les commandes décrites dans la présente section doivent :
  - a) si elles sont situées le long d'un parcours *sans obstacles*, et sauf indication contraire, :
    - i) être installées de 400 à 1200 mm au-dessus du plancher ;
    - ii) être adjacentes et centrées par rapport à la longueur ou à la largeur d'un espace dégagé de 1350 mm sur 800 mm ; et

La disposition des thermostats à une hauteur de 1200 mm du plancher a une influence sur la délimitation de la zone de confort ; en effet, les thermostats sont calibrés pour évaluer la température s'ils sont situés à 1500 mm du sol. Il faut donc être vigilant quant au réglage de la température pour éviter de créer une surchauffe.

On trouve les exigences concernant les commandes à l'intérieur des cabines d'ascenseurs à la section 3.5., « Transport vertical ».

## Commandes

Les commandes, telles que les interrupteurs, thermostats, boutons d'appel, déclencheurs manuels, prises de courant, interphones et autres, doivent être situées à une hauteur comprise entre 400 mm et 1200 mm. La mesure est prise au centre de la commande, autant horizontalement que verticalement (voir la figure 3.8.3.8.).

Pour pouvoir actionner les commandes facilement, il serait souhaitable d'avoir des dispositifs sur lesquels il faut appuyer ; on ne devrait pas être obligé de pincer ou de tourner un bouton de commande. L'emploi de contrôles électroniques au lieu de commandes manuelles facilite l'utilisation des appareils par des personnes ayant une incapacité motrice.

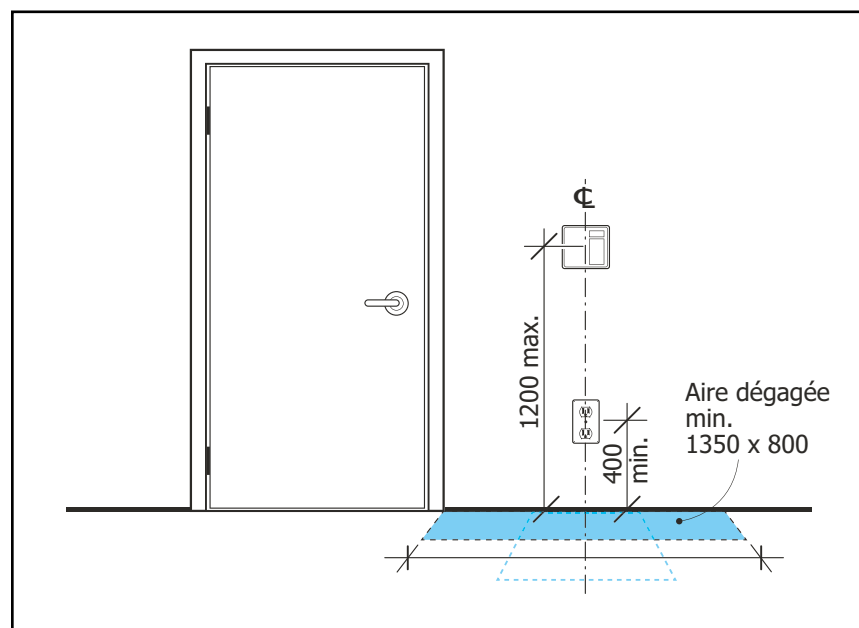


Figure 3.8.3.8.

- 
- b) pouvoir être manœuvrées :
- i) d'une main, le poing fermé sans devoir les agripper, les pincer ou exercer une rotation du poignet; et
  - ii) sauf indication contraire, en exerçant une force d'au plus 22 N.
- 



### Bonnes pratiques

- › Installer des poignées à anse (en D) (voir la photo 3.8.3.8.-A) ou des poignées à levier (bec-de-cane) (voir la photo 3.8.3.8.-B) puisqu'elles offrent la meilleure préhension.
- › Installer les interrupteurs à une hauteur d'au plus 1100 mm du sol pour accommoder les personnes de petite taille ou se déplaçant en fauteuil roulant.
- › Rendre toutes les commandes accessibles, même celles qui ne sont pas situées le long du parcours sans obstacles.
- › Installer des commandes utilisables à l'aide d'une seule main partout dans le bâtiment.
- › Marquer les commandes pour qu'elles soient détectables par une personne ayant une incapacité visuelle. Elles devront être en bas-relief et en braille.



Photo 3.8.3.8.-A



Photo 3.8.3.8.-B

### 3.8.2.10. Signalisation

- 1) Une signalisation conforme à la sous-section 3.8.3. doit être installée pour signaler l'emplacement des :
  - a) entrées *sans obstacles*;
  - b) salles de toilettes *sans obstacles*;
  - c) douches *sans obstacles*;
  - d) ascenseurs ou appareils élévateurs à plate-forme pour personnes handicapées;
  - e) places de stationnement *sans obstacles*; et
  - f) installations pour personnes ayant une incapacité auditive.
- 2) Si une salle de toilettes n'est pas conçue pour les personnes ayant une incapacité physique sur un *étage* pour lequel un parcours *sans obstacles* est exigé, des indications doivent signaler l'emplacement des salles de toilettes *sans obstacles*.

### 3.8.3.9. Signalisation

- 1) La signalisation exigée à l'article 3.8.2.10. doit comprendre le pictogramme international d'accessibilité ou celui pour les personnes ayant une incapacité auditive, et, au besoin, d'autres instructions graphiques ou textuelles précisant le type d'aménagement (voir la note A-3.8.3.9. 1)).
- 2) Les stationnements conçus pour être sans obstacles doivent être signalés au moyen du panneau de signalisation P-150-5 selon les normes établies par le ministre des Transports conformément à l'article 308 du Code de la sécurité routière (chapitre C-24.2) (voir la note A-3.8.3.9. 2)).

## Signalisation



### Bonne pratique

- Signaler le parcours sans obstacles lorsqu'il y a plus d'une entrée, notamment entre le stationnement et une entrée sans obstacles.



Figure 3.8.3.9.



Photo 3.8.3.9.

### 3.8.2.8. Équipement sanitaire

- 1) Sous réserve du paragraphe 2), une salle de toilettes située à un *étage* pour lequel un parcours *sans obstacles* est exigé aux termes de l'article 3.8.2.3. doit être *sans obstacles*, conformément à la sous-section 3.8.3. (voir la note A-3.8.2.8. 1) à 4)).

## Équipement sanitaire

### Domaine d'application

L'objet de ce paragraphe est de permettre à toutes les personnes d'avoir accès à une salle de toilettes.

Ainsi, une salle de toilettes requise en vertu de la section 3.7., «Exigences de salubrité», ou du présent article et située à un étage où il y a un parcours sans obstacles doit offrir des installations sans obstacles, c'est-à-dire conçues selon les exigences de la sous-section 3.8.3. Il peut s'agir d'une cabine de toilettes située à l'intérieur d'une salle de toilettes ou d'une salle de toilettes universelle.

L'emplacement des salles de toilettes est également assujéti à la section 3.7. qui permet de franchir un étage au-dessus ou en dessous pour l'atteindre. Dans ce cas, un parcours sans obstacles doit permettre d'y accéder et il doit être signalisé, comme le précise l'article 3.8.2.10.



### Bonne pratique

- › Offrir une distance maximale à parcourir de 45 m pour atteindre des toilettes.



- 2) Une salle de toilettes peut ne pas être conforme au paragraphe 1) :
- a) si elle est située à l'intérieur d'une *suite* d'une *habitation* ou d'un *logement* d'un *établissement de soins*;
  - b) si cette salle de toilettes est située dans une *suite* d'au plus 250 m<sup>2</sup> et que la même *aire de plancher* comporte d'autres salles de toilettes *sans obstacles* à moins de 45 m; ou
  - c) si elle est située dans une *suite* :
    - i) abritant un *établissement d'affaires*, un *établissement commercial* ou un *établissement industriel*;
    - ii) ayant moins de 250 m<sup>2</sup>; et
    - iii) complètement isolée du reste du *bâtiment* de sorte qu'on ne puisse accéder à la *suite* que de l'extérieur.

(Voir la note A-3.8.2.8. 1) à 4).)

Bien que le texte mentionne qu'il doit y avoir une autre salle de toilettes sans obstacles dans la suite et sur le même étage, une toilette accessible à l'extérieur de la suite sur le même étage et située à moins de 45 m est considérée comme acceptable (voir la figure 3.8.2.8.).

C'est notamment le cas des petites boutiques dans un centre commercial et des suites dans un immeuble de bureaux où une salle de toilettes sans obstacles peut être partagée entre les différents locataires sur un même étage. Dans ce cas, le chemin à parcourir pour atteindre la salle de toilettes sans obstacles doit être indiqué.

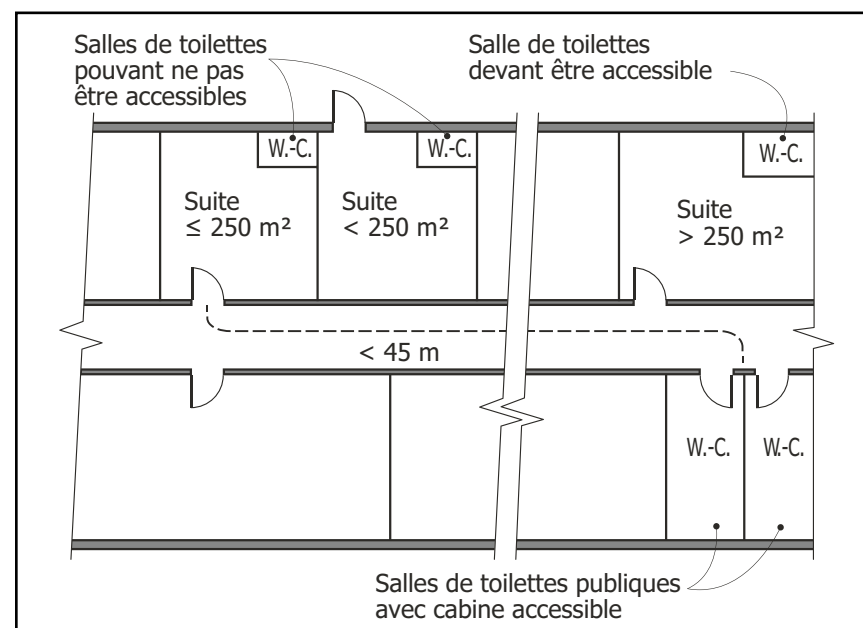


Figure 3.8.2.8.

- 
- 3)** Dans un *bâtiment* où des W.-C. sont exigés conformément à la sous-section 3.7.2., il faut installer au moins un W.-C. *sans obstacles* à l'*étage* d'entrée, à moins :
- a)** qu'il existe un parcours *sans obstacles* jusqu'à des W.-C. sans obstacles ailleurs dans le *bâtiment*; ou
  - b)** que les W.-C. exigés à la sous-section 3.7.2. ne soient destinés qu'à des *logements*.

(Voir la note A-3.8.2.8. 1) à 4).)

- 4)** Une salle de toilettes universelle conforme à la sous-section 3.8.3. est autorisée au lieu des installations pouvant accommoder des personnes ayant une incapacité physique dans les salles de toilettes conformes à la sous-section 3.8.3. (voir la note A-3.8.2.8. 1) à 4)).
- 

Dans une salle de toilettes universelle, le lavabo et la toilette (W.-C.) sont situés à l'intérieur de la pièce, alors qu'une cabine dans une salle de toilettes sans obstacles ne comprend que la toilette.

Une salle de toilettes universelle a nécessairement des dimensions plus grandes qu'une cabine de W.-C. (voir l'article 3.8.3.12.). Elle peut d'ailleurs remplacer les installations réservées aux personnes ayant une incapacité physique dans les salles de toilettes destinées au public. Elle est utilisée habituellement par des personnes ayant une incapacité physique et qui sont accompagnées d'un aidant. L'étage d'entrée étant obligatoirement sans obstacles, on doit pouvoir accéder à une toilette sans obstacles. Cependant, celle-ci peut être située un étage plus haut ou un étage plus bas si un parcours sans obstacles est prévu jusqu'à ces toilettes. Ce parcours doit être clairement indiqué.



#### Bonne pratique

- › Prévoir une salle de toilettes universelle par emplacement de salles de toilettes. Le nombre de salles et de cabines sera adapté selon qu'elles sont ouvertes au public ou réservées aux employés.

- 
- |   |  |
|---|--|
| <b>5)</b> Dans une salle de toilettes qui doit être <i>sans obstacles</i> , au moins une cabine de W.-C. doit être conforme à la sous-section 3.8.3.  | Voir les articles 3.8.3.11. et 3.8.3.13. |
| <b>6)</b> Si des urinoirs sont prévus dans une salle de toilettes <i>sans obstacles</i> , il doit y en avoir au moins un conforme à la sous-section 3.8.3.  | Voir l'article 3.8.3.14.                 |
| <b>7)</b> Une salle de toilettes <i>sans obstacles</i> doit contenir un lavabo conforme à la sous-section 3.8.3.  | Voir l'article 3.8.3.15.                 |
| <b>8)</b> Si des miroirs sont prévus dans une salle de toilettes <i>sans obstacles</i> , il doit y en avoir au moins un conforme à la sous-section 3.8.3.   | Voir l'article 3.8.3.15.                 |
| <b>9)</b> Si des fontaines sont prévues, il doit y en avoir au moins une conforme à la sous-section 3.8.3.  | Voir l'article 3.8.3.10.                 |
| <b>10)</b> Sauf dans un <i>logement d'un établissement de soins</i> ou une <i>suite d'une habitation</i> , lorsque des douches sont installées dans un <i>bâtiment</i> , au moins une cabine par groupe doit être conforme à la sous-section 3.8.3. | Voir l'article 3.8.3.16.                 |
| <b>11)</b> Si une baignoire est installée dans une <i>suite d'une habitation</i> qui doit être <i>sans obstacles</i> exigée en vertu de l'article 3.8.2.12., la baignoire doit être conforme à la sous-section 3.8.3.                               | Voir l'article 3.8.3.17.                 |
-

### 3.8.3.10. Fontaines

- 1) Les fontaines exigées au paragraphe 3.8.2.8. 9) doivent :
  - a) être situées le long d'un parcours *sans obstacles*;
  - b) offrir un dégagement d'au moins 800 mm sur 1350 mm à l'avant;
  - c) si elles sont accessibles par l'avant, comporter un dégagement pour les genoux conforme à l'alinéa 3.8.3.15. 1)d);
  - d) avoir un gicleur qui :
    - i) est situé près de l'avant, à une hauteur comprise entre 750 mm et 915 mm au-dessus du plancher; et
    - ii) dirige le jet d'eau dans une trajectoire quasi parallèle au devant de la fontaine, à une hauteur d'au moins 100 mm; et
  - e) comporter des commandes :
    - i) automatiques; ou
    - ii) situées à l'avant ou sur les deux côtés, et conformes à l'alinéa 3.8.3.8. 1)b).

## Équipement sanitaire

### Fontaines

Un dégagement sous la fontaine est utile à une personne utilisant un fauteuil roulant (voir la figure 3.8.3.10.); par contre, il ne peut être détecté par une personne utilisant une canne blanche (voir l'article 3.3.1.9.).

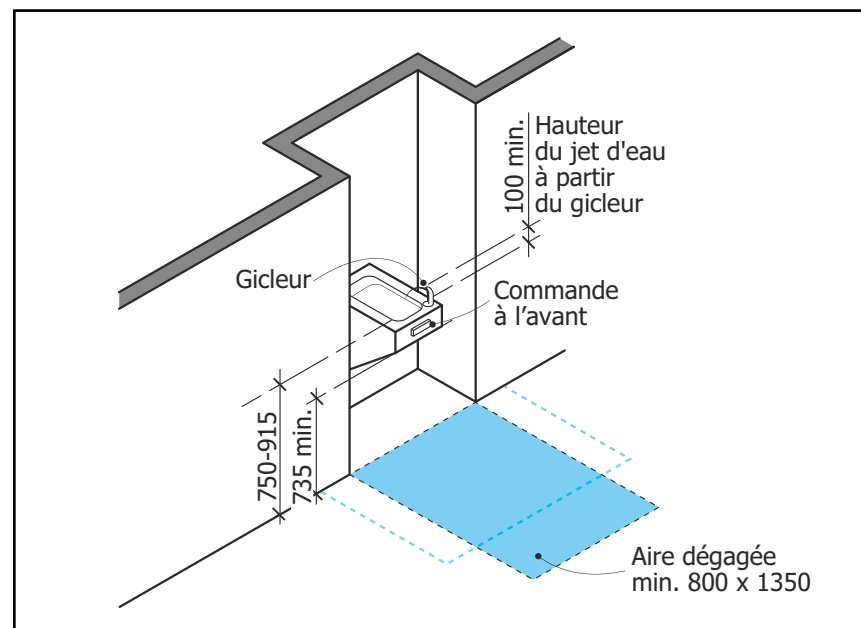


Figure 3.8.3.10.



## Bonnes pratiques

- › Encastrer les fontaines dans une alcôve : cela évite de créer des saillies pouvant nuire aux personnes ayant une incapacité visuelle.
- › Installer des fontaines à deux hauteurs pour répondre aux besoins du plus grand nombre de personnes (personnes en fauteuil roulant, enfants, personnes de petite taille, etc.).
- › Doter une fontaine d'une station de remplissage de bouteille d'eau dont la commande, si elle n'est pas automatique, est située à une hauteur maximale de 1200 mm du plancher (voir la photo 3.8.3.10.).
- › Voir à ce que la manœuvre d'une main sur le gicleur demeure facile.



Photo 3.8.3.10.

### 3.8.3.11. Cabines de W.-C.

- 1) Les cabines de W.-C. exigées au paragraphe 3.8.2.8. 5) doivent avoir :
  - a) au moins 1500 mm de largeur sur 1500 mm de profondeur;
  - b) un espace dégagé de 1500 mm sur 1500 mm à l'avant de la cabine accessible;
  - c) une porte qui :
    - i) se verrouille de l'intérieur au moyen d'un mécanisme conforme à l'alinéa 3.8.3.8. 1)b);
    - ii) s'aligne sur l'espace de transfert adjacent au W.-C. ou sur un espace dégagé de 1500 mm sur 1500 mm dans la cabine;
    - iii) offre un dégagement d'au moins 850 mm en position ouverte;
    - iv) se ferme automatiquement de sorte qu'une fois immobilisée, l'écart entre les montants et la porte soit d'au plus 50 mm;



#### Bonnes pratiques

- › Privilégier une aire de manœuvre libre à l'intérieur de la cabine d'au moins 1500 mm de diamètre.
- › Aligner l'espace dégagé à l'extérieur de la cabine de W.-C. aux charnières de la porte vers le sens opposé de l'approche lorsque la porte de la cabine ouvre vers l'extérieur de la cabine (voir la figure 3.8.3.11.-C).

## Équipement sanitaire

### Cabines de W.-C.

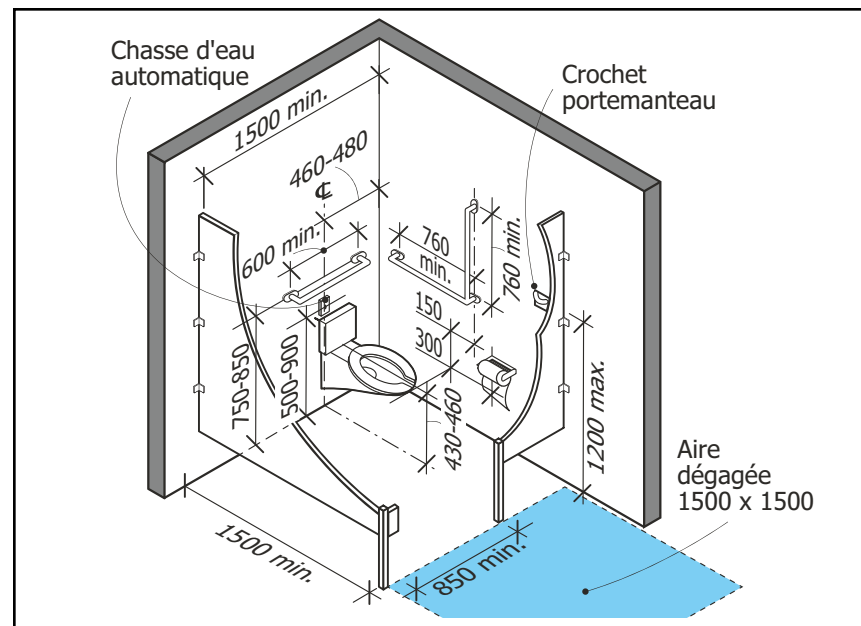


Figure 3.8.3.11.-A

Les dégagements minimaux de 300 ou 600 mm exigés du côté pêne de la porte doivent être respectés autant pour entrer que pour sortir de la cabine.

Les dimensions minimales de 1500 mm sur 1500 mm sont insuffisantes pour plusieurs personnes se déplaçant en fauteuil roulant.

- v) s'ouvrir vers l'extérieur, à moins qu'il n'y ait à l'intérieur de la cabine une aire libre d'au moins 1200 mm de diamètre (voir la note A-3.8.3.11. 1)c)v));

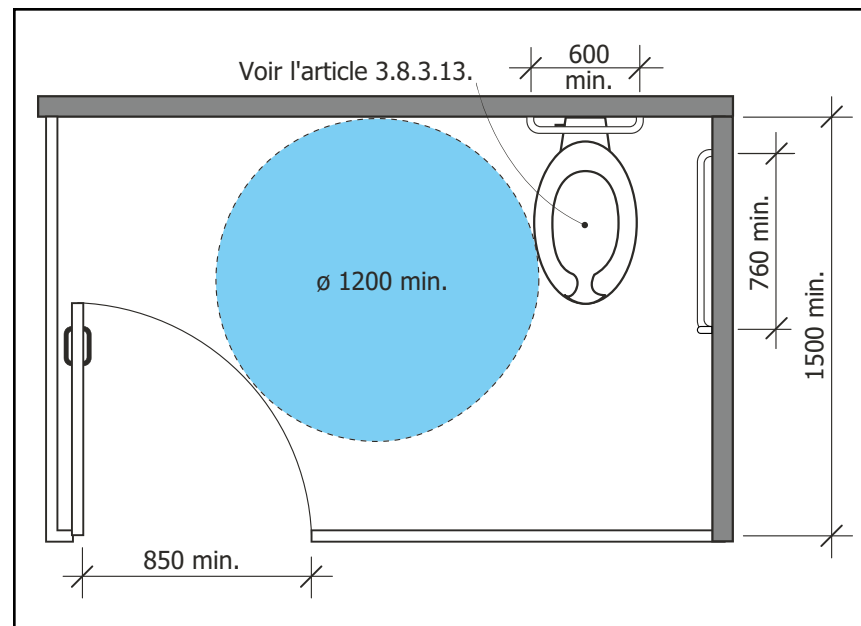


Figure 3.8.3.11.-B



### Bonne pratique

- Faire en sorte que les portes des cabines de W.-C. accessibles s'ouvrent vers l'extérieur et, de préférence, contre un mur (voir la figure 3.8.3.11.-C).

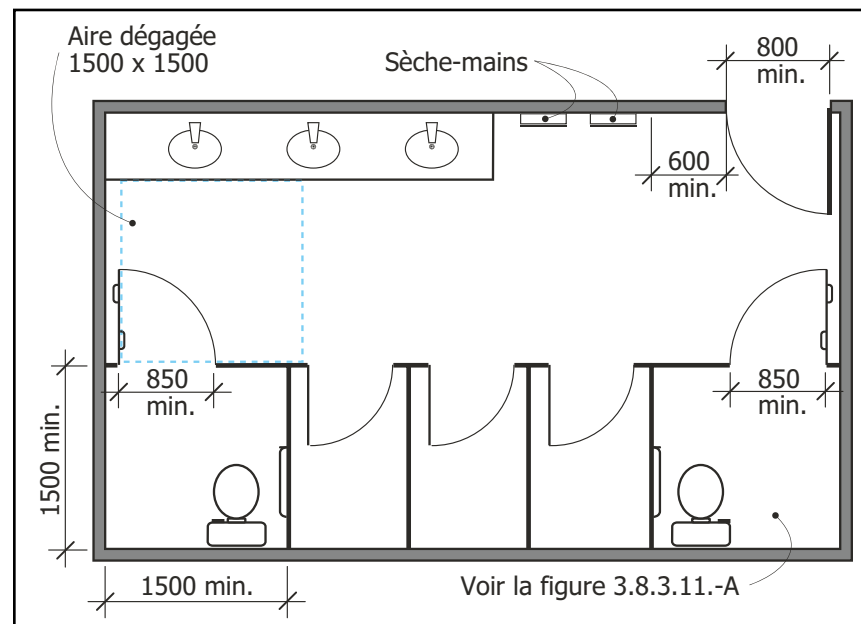


Figure 3.8.3.11.-C

- vi) si la porte s'ouvre vers l'extérieur, est munie d'une poignée horizontale en forme de D visuellement contrastante d'au moins 140 mm de longueur située du côté intérieur de manière que le centre se trouve à une distance de 200 à 300 mm du côté charnières de la porte et de 800 à 1000 mm au-dessus du plancher (voir la note A-3.8.3.11. 1)c)vi)); et
  - vii) est munie d'une poignée horizontale en forme de D visuellement contrastante d'au moins 140 mm de longueur située du côté extérieur de manière que le centre se trouve à une distance de 120 à 220 mm du côté pêne et de 800 à 1000 mm au-dessus du plancher;
- d) un W.-C. situé de telle sorte que la distance entre l'axe de l'appareil et l'une des parois adjacentes est de 460 mm à 480 mm;
- e) une barre d'appui en forme de L :
- i) fixée horizontalement à la paroi latérale la plus près du W.-C.;
  - ii) munie de composants horizontaux et verticaux d'au moins 760 mm de longueur, le composant horizontal se trouvant de 750 à 850 mm au-dessus du plancher et le composant vertical étant fixé à 150 mm en face du W.-C. (voir la note A-3.8.3.11. 1)e)ii)); et
  - iii) conforme à l'article 3.7.2.8.;

Les barres d'appui horizontales aident les personnes à passer du fauteuil roulant à la toilette en s'appuyant sur leurs avant-bras. Le composant vertical vise également à aider les personnes à s'asseoir, à se relever ou à garder leur équilibre (voir la figure [3.8.3.11-A](#)).

Les barres d'appui installées en angle sont prohibées puisqu'elles n'aident ni les personnes utilisant un fauteuil roulant ni les personnes ayant besoin d'aide pour demeurer en équilibre.

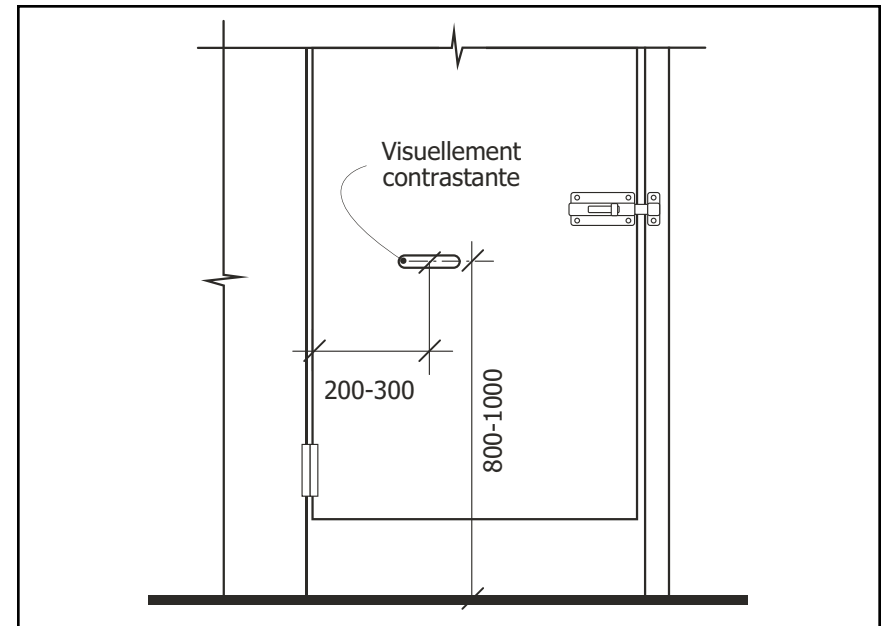


Figure 3.8.3.11.-D

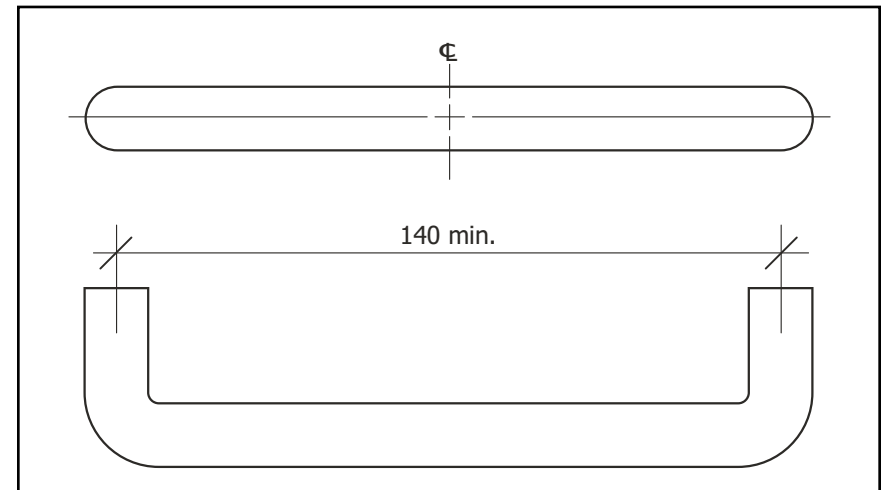


Figure 3.8.3.11-E

Ces figures ont été reproduites et modifiées avec la permission du Conseil national de recherches du Canada, détenteur des droits d'auteur.



- 
- f) une barre d'appui d'au moins 600 mm de longueur centrée par rapport à la cuvette de W.-C. ou deux barres d'appui d'au moins 300 mm de longueur situées des deux côtés du robinet de chasse qui sont :
    - i) conformes à l'article 3.7.2.8. ;
    - ii) fixées à la paroi arrière ; et
    - iii) fixées à la même hauteur que la barre d'appui fixée à la paroi latérale ou à 100 mm au-dessus du réservoir d'eau, s'il y a lieu ;
  - g) un crochet portemanteau fixé à au plus 1200 mm au-dessus du plancher, sur une paroi latérale, et formant une saillie d'au plus 50 mm ; et
  - h) un porte-papier hygiénique fixé à la paroi latérale la plus près du W.-C. de manière que :
    - i) la partie inférieure du porte-papier hygiénique soit située de 600 à 800 mm au-dessus du plancher ; et
    - ii) l'extrémité la plus rapprochée du porte-papier hygiénique se trouve à 300 mm du devant du W.-C.
- 

Une barre rabattable peut être installée si elle est conforme aux sous-alinéas i) et iii).



#### Bonne pratique

- › Ajouter une poubelle sanitaire, notamment du côté des femmes. En pratique, elle sera installée à portée de la main, sur le mur latéral le plus près de la toilette.

### 3.8.3.12. Salles de toilettes universelles

(Voir la note A-3.8.3.12.)

- 1) Une salle de toilettes universelle doit avoir :
  - a) un parcours *sans obstacles*;
  - b) une porte conforme à l'article 3.8.3.6. qui :
    - i) comporte des dispositifs de fermeture de type loquets situés entre 900 et 1000 mm au-dessus du plancher et conformes à l'alinéa 3.8.3.8. 1)b), et qui se verrouille de l'intérieur et peut se déverrouiller de l'extérieur en cas d'urgence; et
    - ii) comporte, du côté intérieur, une poignée d'au moins 140 mm de longueur dont le centre se trouve à une distance comprise entre 200 et 300 mm du côté charnières de la porte et entre 900 et 1000 mm au-dessus du plancher dans le cas de portes qui pivotent vers l'extérieur et qui ne sont pas à fermeture automatique (voir la note A-3.8.3.11. 1)c)vi));

## Équipement sanitaire

### Salles de toilettes universelles

Une salle de toilettes universelle peut remplacer les installations réservées aux personnes ayant une incapacité physique dans les bâtiments destinés au grand public. Cette salle de toilettes est utilisée habituellement par des personnes ayant une incapacité physique et par leur aidant. Elle peut également être utilisée par des personnes âgées, des familles, des personnes non binaires, etc.



#### Bonnes pratiques

- › Quand c'est possible, concevoir des salles de toilettes universelles.
- › Prendre note qu'étant donné ses exigences, une salle de toilettes universelle devrait avoir des dimensions d'au moins 2000 mm sur 2300 mm si la porte s'ouvre vers l'extérieur (voir la [figure 3.8.3.12.-A](#)) ou plus grandes si la porte s'ouvre vers l'intérieur et pour éviter le débattement de la porte dans l'aire de manœuvre (voir la [figure 3.8.3.12.-B](#)).
- › Noter que bien qu'un ouvre-porte automatique ne soit pas requis, il est recommandé d'en installer un et d'avoir une ouverture libre d'au moins 850 mm pour la porte d'entrée à la salle de toilettes universelle comme pour celle exigée pour la cabine de W.-C.
- › Voir à ce que le lavabo n'empiète pas dans l'aire de manœuvre libre (voir les figures [3.8.3.12.-A](#) et [3.8.3.12.-B](#)), tout comme des barres d'appui, une poubelle semi-encastée ou une table à langer lorsqu'elle est ouverte.
- › Ajouter une poubelle sanitaire. En pratique, elle sera installée à portée de la main, sur le mur latéral le plus près de la toilette.
- › Ajouter une table à langer et (ou) un siège pour enfants.
- › Ajouter une table à langer de taille adulte avec la quincaillerie nécessaire. Dans ces cas, les installations additionnelles devraient être en dehors de l'espace de transfert et du diamètre pour la manœuvre circulaire d'un fauteuil roulant lorsque la table est déployée.
- › Installer un système d'appel d'urgence.

- c) un lavabo conforme à l'article 3.8.3.15.;
- d) un W.-C. conforme à l'article 3.8.3.13. et à l'alinéa 3.8.3.11. 1)d) offrant un espace dégagé d'au moins 900 mm de largeur qui est parallèle et adjacent au côté ouvert du W.-C.;
- e) des barres d'appui conformes aux alinéas 3.8.3.11. 1)e) et f);
- f) un crochet portemanteau conforme à l'alinéa 3.8.3.11. 1)g);
- g) un porte-papier hygiénique conforme à l'alinéa 3.8.3.11. 1)h);
- h) sauf s'il y a un comptoir, une tablette située à au plus 1200 mm du plancher; et
- i) une aire libre d'au moins 1500 mm de diamètre pour permettre la manœuvre circulaire d'un fauteuil roulant.

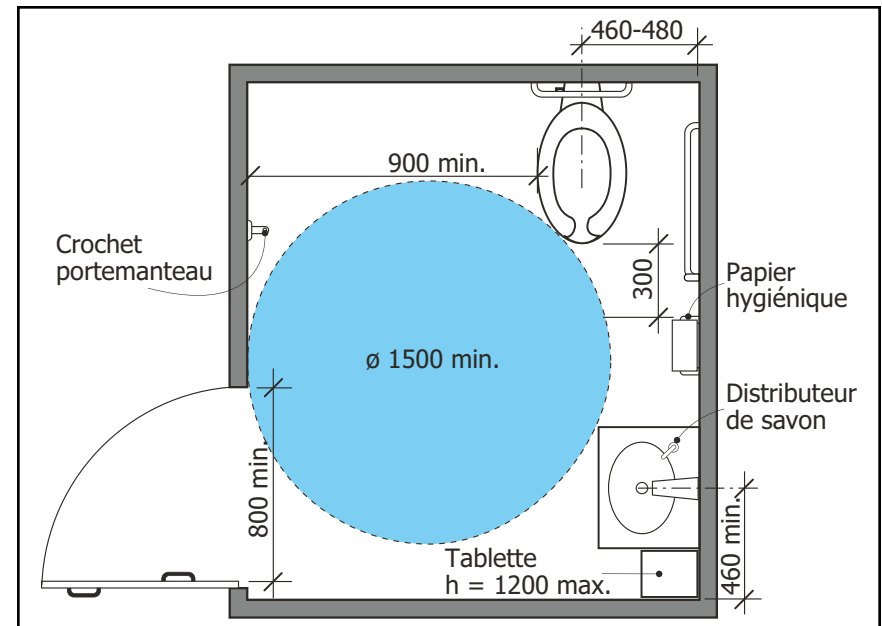


Figure 3.8.3.12.-A

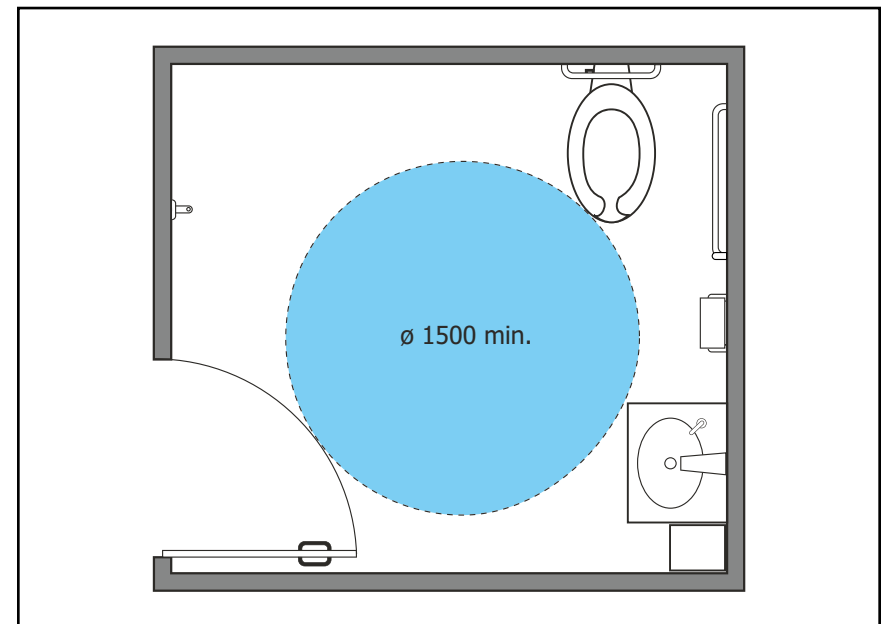


Figure 3.8.3.12.-B

### 3.8.3.13. W.-C.

- 1) Les W.-C. pour les personnes ayant une incapacité physique doivent être équipés :
  - a) d'un abattant situé de 430 à 460 mm au-dessus du plancher ;
  - b) d'une chasse d'eau automatique ou d'une commande de chasse d'eau qui :
    - i) est située de 500 à 900 mm au-dessus du plancher ;
    - ii) est située à au plus 350 mm du côté transfert ; et
    - iii) est conforme à l'alinéa 3.8.3.8. 1)b) ;
  - c) d'un dossier, comme un couvercle ; et
  - d) s'ils comportent un réservoir, d'un couvercle solidement fixé.

(Voir la note A-3.8.3.13. 1).)

## Équipement sanitaire

### W.-C.

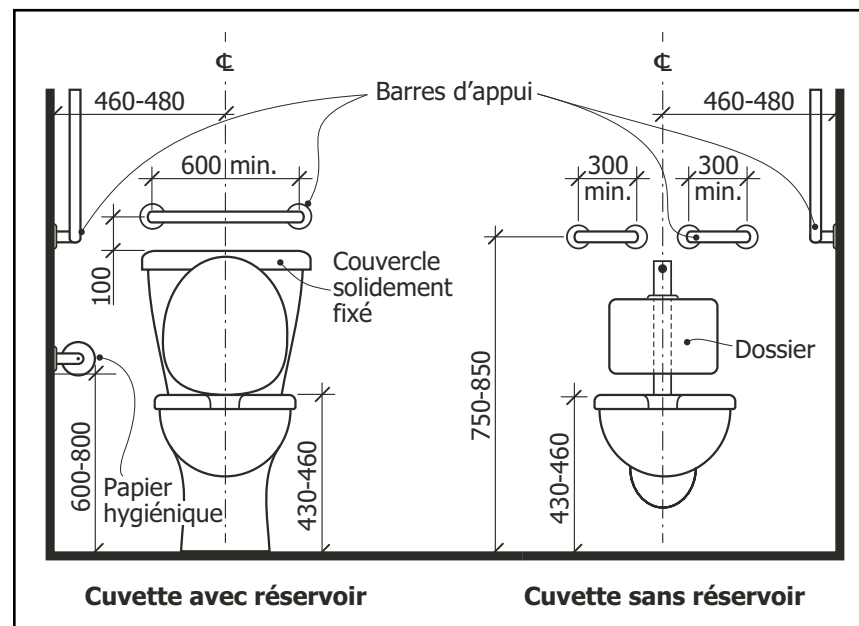


Figure 3.8.3.13.

Le porte-papier hygiénique ne doit pas nuire à l'utilisation de la barre d'appui.



#### Bonne pratique

- › Prêter attention au positionnement de la toilette à l'intérieur de la cabine pour que la commande de la chasse d'eau soit bien située du côté dégagé de la toilette. Dans les modèles standard, cette manette est généralement située à gauche de la cuvette, si l'on est face à celle-ci.

### 3.8.3.14. Urinoirs

- 1) Les urinoirs décrits au paragraphe 3.8.2.8. 6) doivent :
  - a) être de type mural, leur bordure se trouvant à au plus 430 mm au-dessus du plancher ;
  - b) être adjacents à une voie accessible ;
  - c) avoir un accès dégagé de 800 mm de largeur centré sur l'urinoir et qui n'est pas obstrué par des cloisons ;
  - d) être accessibles sans qu'on ait à monter une marche ;
  - e) être équipés d'un dispositif de chasse :
    - i) automatique ; ou
    - ii) conforme à l'alinéa 3.8.3.8. 1)b) et situé entre 900 et 1100 mm du plancher ; et
  - f) comporter, de chaque côté, une barre d'appui :
    - i) conforme à l'article 3.7.2.8. ;
    - ii) d'au moins 600 mm de longueur, ayant son axe à 1000 mm au-dessus du plancher ; et
    - iii) située à au plus 380 mm de l'axe de l'urinoir.

## Équipement sanitaire

### Urinoirs

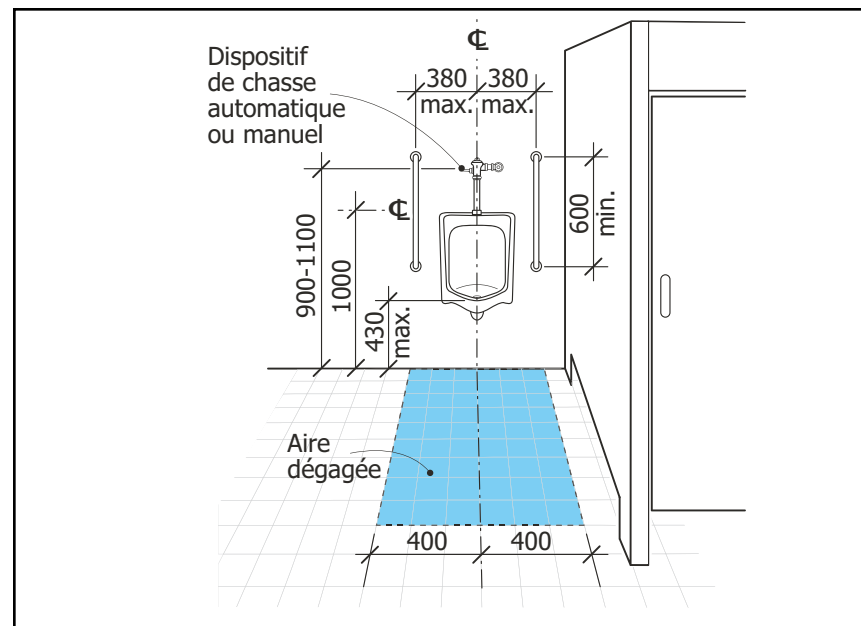


Figure 3.8.3.14.



### Bonnes pratiques

- › Prévoir une longueur d'au moins 1350 mm à partir du mur pour l'aire dégagée devant l'urinoir.
- › Conserver cet espace libre en tout temps, s'abstenir d'y mettre une poubelle, par exemple.
- › Placer une bande de couleur contrastante centrée au-dessus de l'urinoir pour aider les personnes ayant une incapacité visuelle à repérer l'appareil.

### 3.8.3.15. Lavabos et miroirs

- 1) Les lavabos exigés au paragraphe 3.8.2.8. 7) doivent :
  - a) être munis de robinets conformes au paragraphe 3.7.2.3. 4);
  - b) être placés de telle sorte qu'il y ait au moins 460 mm entre leur axe et toute paroi latérale;
  - c) avoir au plus 865 mm entre leur bordure et le dessus du plancher;
  - d) offrir un dégagement, en dessous, d'au moins :
    - i) 760 mm de largeur;
    - ii) 735 mm de hauteur à l'extrémité avant;
    - iii) 685 mm de hauteur à 200 mm de l'extrémité avant; et
    - iv) 230 mm de hauteur sur une distance comprise entre 280 et 430 mm par rapport à l'extrémité avant; (voir la note A-3.8.3.15. 1)d));
  - e) avoir des tuyaux d'alimentation en eau et d'évacuation calorifugés s'ils sont exposés (voir la note A-3.8.3.15. 1)e));

## Équipement sanitaire

### Lavabos et miroirs

Selon le paragraphe 3.7.2.3. 4), les robinets :

- d'une part, ne doivent pas exiger l'application d'une force continue pour maintenir le débit d'eau;
- d'autre part, doivent permettre au moins 10 s de débit d'eau continu.

Outre le calorifugeage, le risque de brûlures peut être éliminé en limitant la température de l'eau à 45 °C.

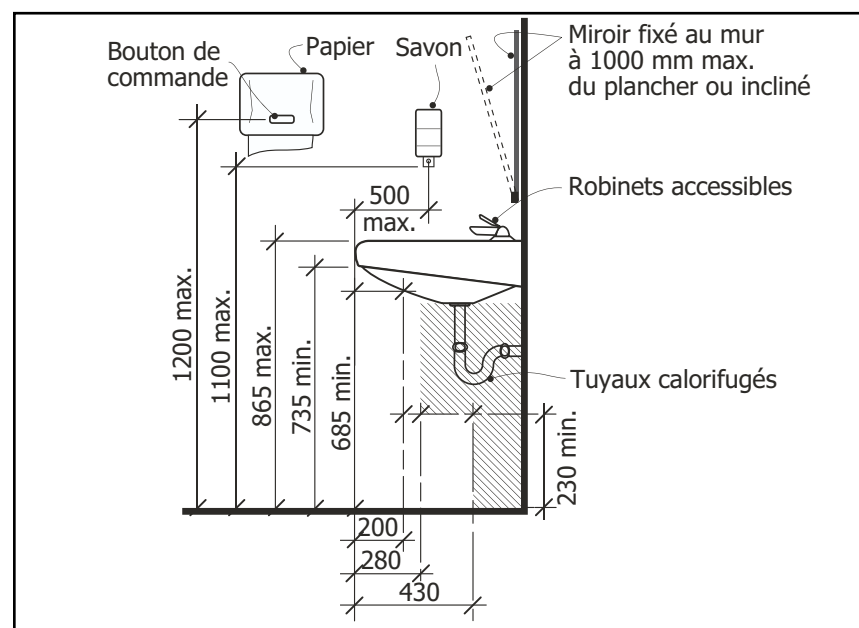


Figure 3.8.3.15.

Cette figure a été reproduite et modifiée avec la permission du Conseil national de recherches du Canada, détenteur des droits d'auteur.

- 
- f) avoir un distributeur de savon :
- i) automatique; ou
  - ii) conforme à l'alinéa 3.8.3.8. 1)b) et situé à au plus 1100 mm au-dessus du plancher et à moins de 500 mm de l'avant du lavabo (voir la note A-3.8.3.15. 1)f)); et
- 

- g) avoir un distributeur de serviettes ou appareil sèche-mains situé près du lavabo, à au plus 1200 mm au-dessus du plancher, à un endroit accessible aux personnes en fauteuil roulant.
- 

- 2) Les miroirs exigés au paragraphe 3.8.2.8. 8) doivent :
- a) être fixés au mur de façon que le bas du miroir ne soit pas à plus de 1000 mm du sol; ou
  - b) être fixes en position inclinée de façon à pouvoir être utilisés par une personne en fauteuil roulant.
- 

Dans une salle de toilettes sans obstacles, pour déterminer l'emplacement des accessoires, comme les robinets et les distributeurs de savon, le concepteur doit tenir compte du fait que les commandes de ces accessoires doivent être directement à la portée d'une personne assise droit devant le lavabo accessible.

Le dégagement requis sous le lavabo est proportionnel au dégagement requis pour les genoux et les pieds d'une personne utilisant un fauteuil roulant (voir la figure [3.8.3.15.](#)). Le lavabo peut être encastré dans un meuble-comptoir, à la condition que ce dégagement soit respecté.

Si le lavabo est encastré dans un meuble-comptoir, alors le dégagement horizontal sous ce lavabo doit être comme sous les comptoirs (voir l'article 3.8.3.19.), soit un minimum de 760 mm de largeur.



#### Bonnes pratiques

- › Installer le distributeur de savon et le distributeur de papier ou le sèche-mains sur le mur latéral le plus près du lavabo.
- › Encastrer le distributeur de savon dans le meuble-lavabo si celui-ci respecte le dégagement requis et l'accès exigé.



#### Bonne pratique

- › Privilégier l'installation d'un miroir fixé au mur et non incliné pour qu'une personne se tenant debout puisse observer son reflet dans la glace.

### 3.8.3.16. Douches

- 1) Les douches exigées au paragraphe 3.8.2.8. 10) doivent :
  - a) avoir au moins 1500 mm de largeur et 900 mm de profondeur;
  - b) présenter à l'entrée un espace dégagé d'au moins 900 mm de profondeur sur toute la largeur de la cabine; toutefois, des appareils sanitaires peuvent empiéter sur cet espace s'ils ne gênent pas l'accès à la douche (voir la note A-3.8.3.16. 1)b));
  - c) être exemptes de porte et de rideau qui empiète sur l'accès aux commandes ou sur l'espace dégagé à l'entrée de la douche;
  - d) comporter un plancher antidérapant;
  - e) avoir un seuil d'au plus 13 mm de hauteur au-dessus du revêtement du sol, et si le seuil a plus de 6 mm de hauteur, être biseauté de manière à présenter une pente inférieure à 1 : 2 (50 %);
  - f) avoir 2 barres d'appui :
    - i) conformes au paragraphe 3.7.2.8. 1);
    - ii) l'une ayant au moins 1000 mm de longueur et étant fixée verticalement sur le mur latéral entre 50 mm et 80 mm à partir de l'espace dégagé adjacent, l'extrémité inférieure se trouvant entre 600 mm et 650 mm au-dessus du plancher; et
    - iii) l'autre barre étant en forme de L et étant fixée sur le mur opposé à l'entrée de la douche, un élément horizontal d'au moins 1000 mm de longueur se trouvant entre 750 mm et 870 mm au-dessus du plancher et un élément vertical d'au moins 750 mm de longueur se trouvant entre 400 mm et 500 mm du mur latéral où est fixée l'autre barre d'appui verticale; (voir la note A-3.8.3.16. 1)f));

## Équipement sanitaire

### Douches

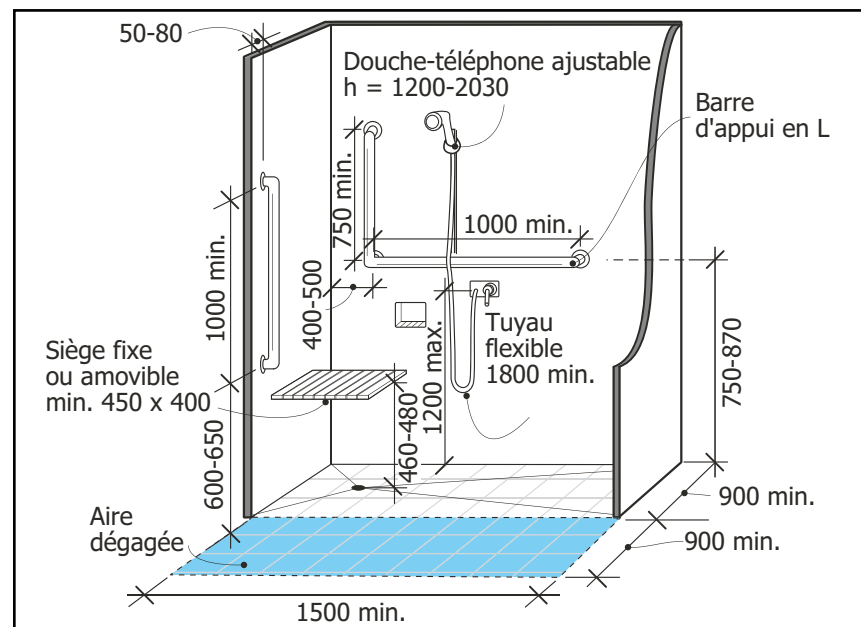


Figure 3.8.3.16.

La barre d'appui verticale située à l'entrée de la douche peut être installée à l'une ou l'autre des extrémités de la douche.



- 
- g)** avoir un siège articulé sans mécanisme à ressorts ou un siège fixe avec une surface lisse antidérapante sans aspérités, le siège devant être :
    - i)** d'au moins 450 mm de largeur sur 400 mm de profondeur ;
    - ii)** fixé sur le même mur latéral que la barre d'appui verticale, à une hauteur comprise entre 460 mm et 480 mm au-dessus du plancher ; et
    - iii)** conçu pour supporter une charge d'au moins 1,3 kN ;
  - h)** être munies de robinets et d'autres commandes :
    - i)** conformes à l'alinéa 3.8.3.8. 1)b) ;
    - ii)** fixés sur le mur opposé à l'entrée de la douche à une hauteur d'au plus 1200 mm au-dessus du plancher et à portée du siège ;
  - i)** avoir une douche-téléphone avec tuyau flexible d'au moins 1800 mm de longueur :
    - i)** atteignable en position assise ;
    - ii)** pouvant être utilisée en position fixe à une hauteur comprise entre 1200 mm et 2030 mm ; et
    - iii)** n'entravant pas l'accès aux barres d'appui ; et
  - j)** avoir un porte-savon encastré et facile à atteindre par une personne en position assise.
- 



### Bonnes pratiques

- › Veiller à ce qu'aucun appareil ne gêne l'accès à la douche du côté de la robinetterie.
- › Installer une barre d'appui verticale à chaque extrémité de la douche.
- › Utiliser un siège amovible pour mieux répondre aux besoins particuliers des usagers ou pour permettre l'utilisation d'un fauteuil de douche.
- › Noter que la barre verticale de support de la douche-téléphone pourrait offrir les mêmes caractéristiques qu'une barre d'appui et être utilisée pour retenir une personne en situation de déséquilibre momentané. Toutefois, elle ne peut remplacer l'une des barres d'appui exigées à l'alinéa f).
- › Installer un crochet pour la douche-téléphone à au plus 1100 mm du plancher pour qu'elle soit fixe lorsqu'elle est utilisée par une personne en position assise.
- › Installer le porte-savon à une hauteur d'au plus 1100 mm au-dessus du plancher et à au plus 300 mm au-devant du siège, pour qu'il soit facile à atteindre.

### 3.8.3.17. Baignoires

- 1) Les baignoires exigées au paragraphe 3.8.2.8. 11) doivent :
  - a) être situées dans une pièce avec un dégagement d'au moins 1500 mm de diamètre ;
  - b) avoir au moins 1500 mm de longueur ;
  - c) comporter un dégagement d'au moins 750 mm de largeur sur toute leur longueur ;
  - d) être accessibles sur toute leur longueur, ne comporter aucun rail ou accessoire sur le bord et avoir une bordure située entre 400 mm et 460 mm au-dessus du plancher, sauf dans le cas d'une baignoire à porte équipée d'un mécanisme de fermeture assurant l'étanchéité ;
  - e) avoir des robinets et autres commandes :
    - i) conformes à l'alinéa 3.8.3.8. 1)b) ; et
    - ii) situés sur la ligne médiane de la baignoire ou entre cette ligne médiane et le bord extérieur de la baignoire, à une hauteur maximale de 450 mm au-dessus du bord ;

## Équipement sanitaire

### Baignoires

Les robinets et autres commandes doivent pouvoir être actionnés à partir de la baignoire.

Pour les baignoires installées dans les suites des hôtels et motels et qui n'ont pas besoin d'être conçues sans obstacles, voir l'article 3.7.2.9.

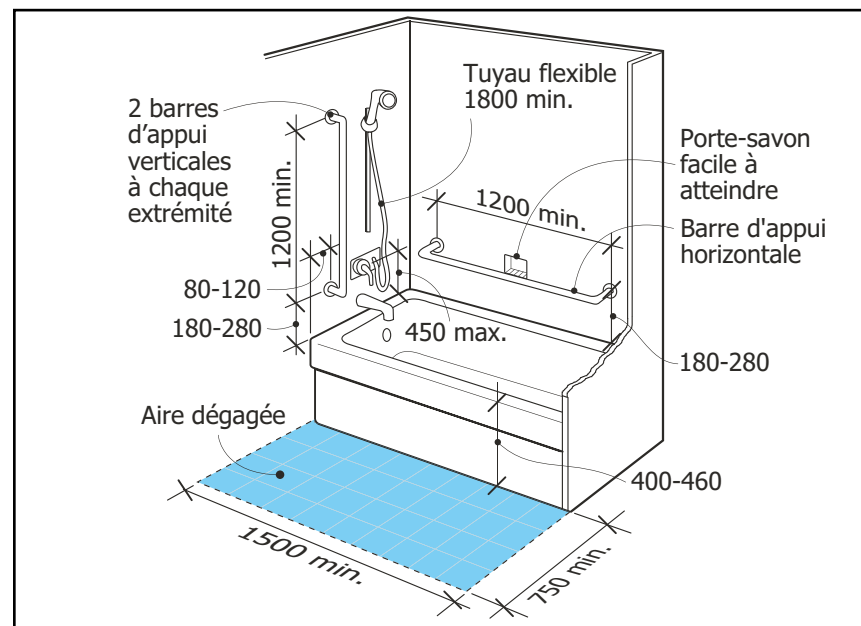


Figure 3.8.3.17.

- 
- f) avoir trois barres d'appui :
    - i) conformes au paragraphe 3.7.2.8. 1);
    - ii) d'au moins 1200 mm de longueur;
    - iii) deux de ces barres étant placées verticalement à chaque extrémité de la baignoire, en retrait de 80 mm à 120 mm depuis le bord extérieur de la baignoire, et dont l'extrémité inférieure est située de 180 mm à 280 mm au-dessus de la baignoire; et
    - iv) une de ces barres étant placée horizontalement dans le sens de la longueur de la baignoire, et située entre 180 mm et 280 mm au-dessus de la baignoire;
  - g) avoir une surface antidérapante sur le fond;
  - h) avoir une douche-téléphone munie des dispositifs suivants :
    - i) un inverseur d'alimentation pouvant être manœuvré, avec un poing fermé, par une personne en position assise;
    - ii) un tuyau flexible d'au moins 1800 mm de longueur; et
    - iii) un support permettant de l'utiliser comme douche fixe accessible par une personne en position assise; et
  - i) avoir un porte-savon facile à atteindre par une personne en position assise.
- 

Les deux barres d'appui verticales facilitent l'accès aux deux extrémités de la baignoire.



#### **Bonne pratique**

- › Installer des porte-savons encastrés.

### 3.8.2.9. Appareils d'aide à l'audition

- 1) À l'intérieur d'un *établissement de réunion*, les salles de classe, les auditoriums, les salles de réunion et les *salles de spectacle* qui ont plus de 100 m<sup>2</sup> de surface doivent être équipés d'appareils d'aide à l'audition conformes à la sous-section 3.8.3.

### 3.8.3.18. Appareils d'aide à l'audition

(Voir la note A-3.8.3.18.)

- 1) Sous réserve du paragraphe 2), les appareils d'aide à l'audition exigés à l'article 3.8.2.9. doivent desservir tout l'espace occupé par des sièges.
- 2) Si les appareils d'aide à l'audition exigés à l'article 3.8.2.9. ont un système à boucle à induction, celui-ci peut ne desservir que la moitié de l'espace occupé par les sièges.

## Appareils d'aide à l'audition

Il existe trois types de transmission sonore : les systèmes à infrarouge, les systèmes de modulation de fréquence et les systèmes à boucle à induction. Les deux premiers exigent des récepteurs spéciaux qui doivent être fournis aux spectateurs, alors que certains appareils auditifs sont capables de recevoir les signaux provenant d'un système à boucle à induction.

Puisqu'un système à boucle à induction peut n'être utilisable que sur la moitié des sièges, alors il est possible de zoner des groupes de sièges.



### Bonne pratique

- Prévoir une boucle auditive ou à induction magnétique (dispositif permettant aux personnes sourdes ou malentendantes appareillées de mieux percevoir les sons) dans les salles de réunion ou de spectacle, peu importe leur superficie.

### 3.8.2.11. Comptoirs et comptoirs pour téléphones

- 1) Tous les comptoirs de service au public qui ont plus de 2 m de longueur doivent être conformes à la sous-section 3.8.3. (voir la note A-3.8.2.11. 1) et la note A-3.8.2.3.).
- 2) Les étagères et comptoirs fixés à demeure prévus pour les téléphones publics doivent être conformes à la sous-section 3.8.3.

### 3.8.3.19. Comptoirs

- 1) Les comptoirs exigés au paragraphe 3.8.2.11. 1) doivent :
  - a) avoir au moins une section *sans obstacles* d'au moins 760 mm de longueur, centrée au-dessus d'un dégagement conforme à l'alinéa c);
  - b) avoir une surface à au plus 865 mm au-dessus du sol ; et
  - c) avoir, sous réserve du paragraphe 2), un dégagement sous le comptoir d'au moins :
    - i) 760 mm de largeur ;
    - ii) 685 mm de hauteur ; et
    - iii) 485 mm de profondeur.
- 2) Il n'est pas obligatoire de prévoir un dégagement sous les comptoirs utilisés dans les cafétérias, ou qui remplissent une fonction semblable, lorsque les mouvements peuvent s'effectuer parallèlement au comptoir.

## Comptoirs et comptoirs pour téléphones

Ces comptoirs se trouvent, par exemple, dans les hôtels et motels, les billetteries, les lieux d'inscription, les institutions financières, les aires d'accueil et tout endroit où ont lieu le traitement ou la signature de documents.

La hauteur d'un comptoir sans obstacles et le dégagement sous celui-ci permettent l'accès à une personne utilisant un fauteuil roulant.

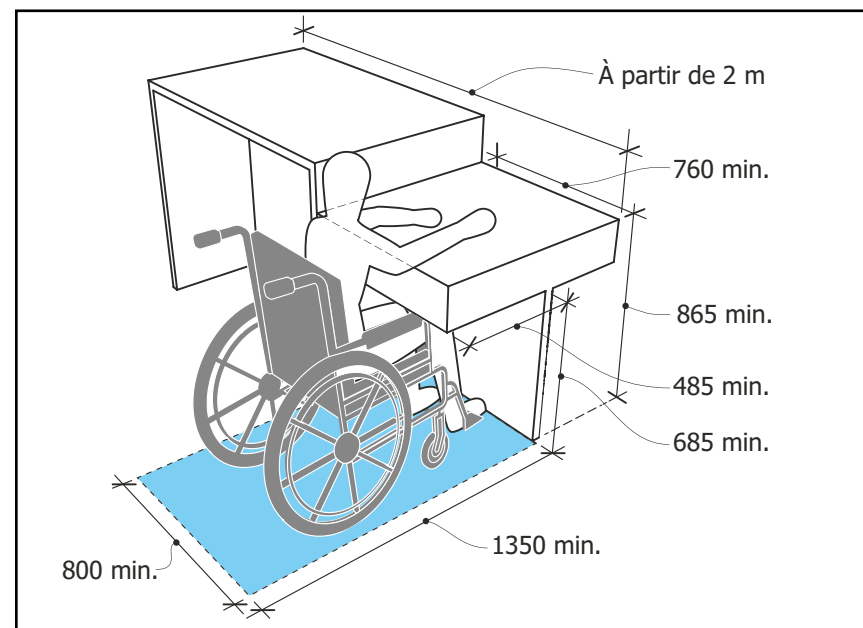


Figure 3.8.3.19.-A



## Bonnes pratiques

- › Rendre tous les comptoirs de service au public accessibles à une personne qui se déplace en fauteuil roulant même si la longueur est inférieure à 2 m.
- › Conserver un dégagement en profondeur de 485 mm même au-dessus de la surface du comptoir sans obstacles.
- › Signifier la présence du comptoir adapté par des indicateurs tactiles de direction au sol et une signalisation appropriée.
- › Prévoir une surface libre au sol d'au moins 1350 mm de longueur mesurée à partir du fond du comptoir et d'au moins 800 mm de largeur lorsque l'accès au comptoir est frontal (voir les figures [3.8.3.19.-A](#) et [3.8.3.19.-B](#)).
- › Prévoir une surface libre au sol d'au moins 1350 mm de longueur mesurée le long du comptoir et d'au moins 800 mm de largeur mesurée à partir du comptoir lorsque l'approche est parallèle (voir la figure [3.8.3.19.-C](#)).
- › Prévoir un système de transmission de son pour les personnes ayant une incapacité auditive.
- › Prévoir une préhension des documents et des objets à une hauteur d'au plus 1100 mm et à une profondeur d'au plus 500 mm (voir les figures [3.8.3.19.-B](#) et [3.8.3.19.-C](#)).
- › Choisir des matériaux mats et un éclairage approprié et contrôlé dans le but de réduire l'éblouissement, de diminuer les effets réfléchissants et d'éviter un excès de lumière ou d'ombre.

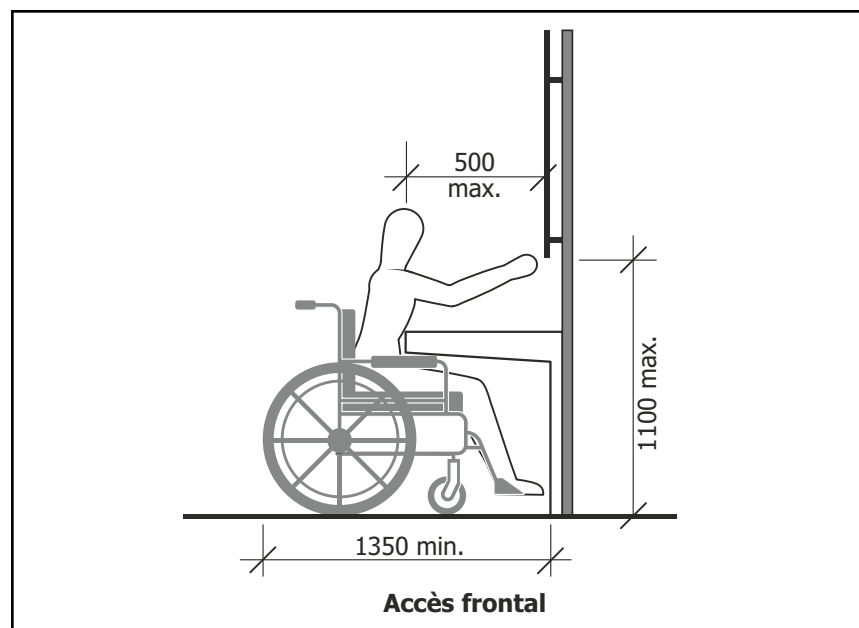


Figure 3.8.3.19.-B

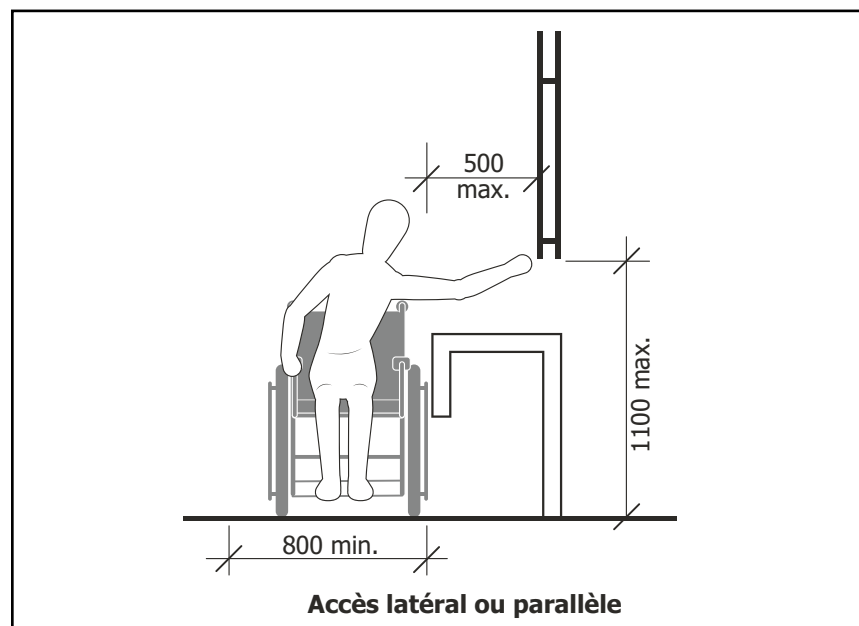


Figure 3.8.3.19.-C

### 3.8.3.20. Comptoirs pour téléphones

(Voir la note A-3.8.3.20.)

- 1) Les étagères ou comptoirs exigés au paragraphe 3.8.2.11. 2) doivent :
  - a) avoir une surface horizontale ;
  - b) avoir au moins 305 mm de profondeur ;
  - c) offrir, à l'emplacement de chaque téléphone, un dégagement d'au moins 250 mm de largeur sur 250 mm de hauteur au-dessus du comptoir ; et
  - d) avoir une partie avec une surface située à une hauteur d'au plus 865 mm au-dessus du plancher qui dessert au moins un téléphone.
- 2) Si un téléphone mural se trouve au-dessus d'une section de comptoir conforme à l'alinéa 1)d), le combiné et la fente pour introduire les pièces de monnaie doivent être à au plus 1200 mm au-dessus du plancher.



#### Bonnes pratiques

- › Veiller à ce que l'espace sous le comptoir offre un dégagement suffisant pour permettre une approche frontale à une personne utilisant un fauteuil roulant.
- › Équiper ce téléphone, signalisé en vertu de l'article 3.8.2.10., d'une commande de volume.
- › Lorsque plusieurs téléphones sont regroupés, s'assurer qu'un des appareils est conçu pour les personnes ayant une incapacité auditive ou d'élocution et qu'un autre est adapté aux personnes utilisant un fauteuil roulant.

Les personnes ayant une incapacité auditive ou d'élocution peuvent utiliser leur propre téléscripteur. La section de comptoir prévue sert à déposer cet appareil (voir la figure 3.8.3.20.).

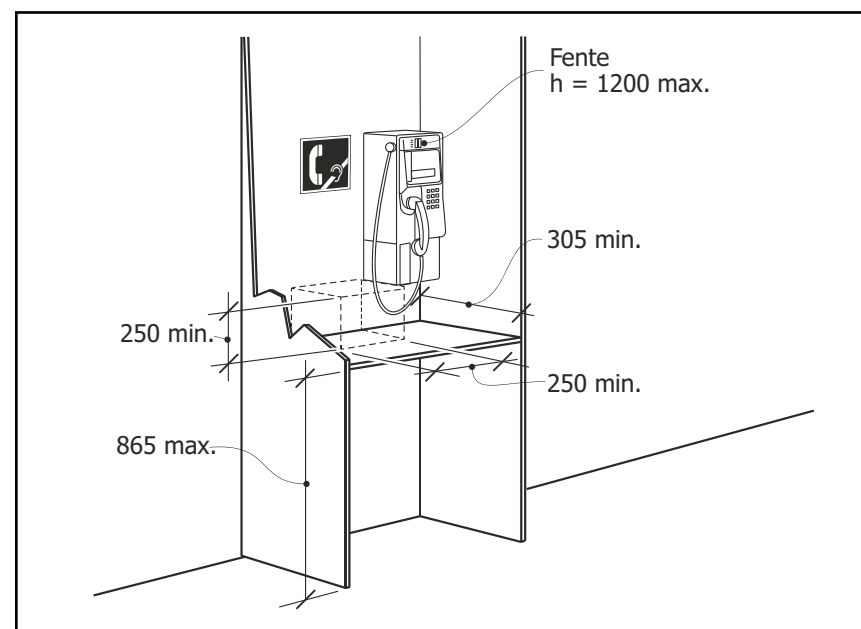


Figure 3.8.3.20.

### 3.8.2.3. Aires où un parcours sans obstacles est exigé

(Voir la note A-3.8.2.3.)

- 3) Dans les *établissements de réunion*, le nombre de places prévues pour les fauteuils roulants dans les pièces ou les aires avec sièges fixes qui sont utilisées par le public doit être conforme au tableau 3.8.2.3. (voir l'article 3.8.3.21. pour des exigences supplémentaires).

## Places pour fauteuils roulants

Des places pour les personnes qui utilisent un fauteuil roulant doivent être prévues dans les lieux de réunion tels les salles de spectacle, auditoriums, théâtres, cinémas, stades, arénes et autres endroits similaires. L'article 3.8.3.21. donne plus de précisions concernant la conception et la disposition de ces places.

Les banquettes dans les restaurants et les bars sont considérées comme des meubles et ne relèvent donc pas du Code. Toutefois, divers types de sièges devraient être envisagés afin d'assurer la disponibilité d'options sans obstacles.

**Tableau 3.8.2.3.**  
**Nombre de places prévues pour fauteuils roulants**

Faisant partie intégrante du paragraphe 3.8.2.3. 3)

| Nombre de sièges fixes  | Nombre de places exigées pour les fauteuils roulants |
|---|--|
| 2 – 100   | 2  |
| 101 – 200   | 3  |
| 201 – 300   | 4  |
| 301 – 400   | 5  |
| 401 – 500   | 6  |
| 501 – 900   | 7  |
| 901 – 1300  | 8  |
| 1301 – 1700   | 9  |
| chaque tranche additionnelle d'au plus 400 sièges au-dessus de 1700 | une place supplémentaire                             |



### 3.8.3.21. Places pour fauteuils roulants

- 1) Les places destinées aux fauteuils roulants et mentionnées au paragraphe 3.8.2.3. 3) doivent :
  - a) être des surfaces horizontales dégagées ou horizontales avec sièges amovibles;
  - b) mesurer au moins 900 mm de largeur sur 1525 mm de longueur si l'accès doit se faire latéralement ou au moins 1220 mm de longueur s'il doit se faire par l'avant ou par l'arrière;
  - c) être disposées de façon à ce qu'au moins 2 d'entre elles soient côte à côte;
  - d) être situées à côté d'un parcours *sans obstacles* sans empiéter sur l'accès à une rangée de sièges ou à une allée; et
  - e) offrir un choix d'emplacements parmi les places prévues ainsi qu'une vue dégagée sur l'événement présenté.



#### Bonne pratique

- Prévoir des emplacements avec siège pour l'accompagnateur.

Dans les établissements de réunion, l'emplacement pour les fauteuils roulants peut être assuré par des sièges amovibles.

L'espace requis pour ces places doit être plus long si les personnes doivent y accéder par le côté plutôt que par l'avant ou l'arrière.

Au moins deux places pour des personnes utilisant un fauteuil roulant doivent être contiguës.

Un parcours sans obstacles doit être prévu pour accéder aux places réservées aux personnes utilisant un fauteuil roulant et ces places ne doivent pas entraver la circulation.

Il faut éviter de regrouper toutes les places au même endroit; celles-ci doivent être réparties dans la salle de spectacle.

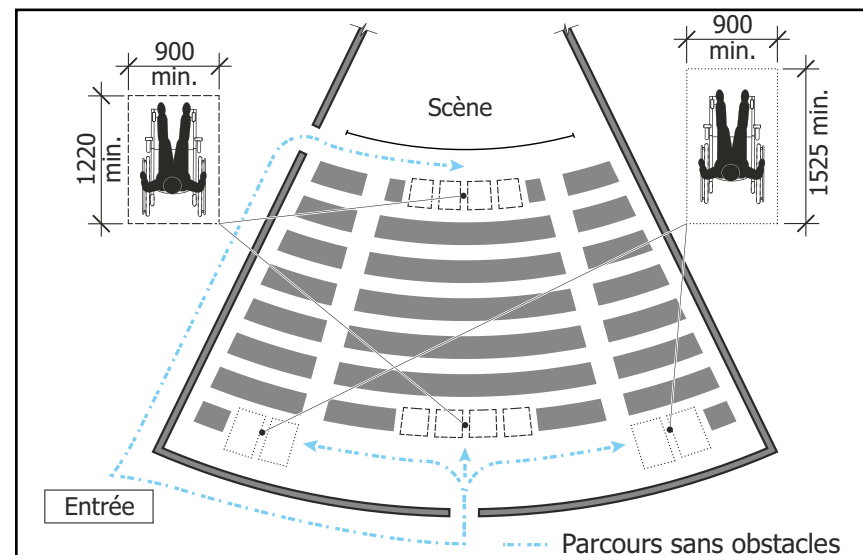


Figure 3.8.3.21.

Source : À partir de Safety Codes Council (2017). *Barrier-Free Design Guide*, 5<sup>e</sup> édition, été 2017, Edmonton, p. 54.

# Normes de conception spécifiques aux logements d'une habitation

Dans les nouveaux bâtiments d'habitation assujettis au Code, tous les logements doivent être minimalement accessibles ou adaptables lorsqu'ils sont situés au premier étage, à l'exception des logements visés par la partie 9, et sur tous les étages desservis par un ascenseur. Le concepteur et le promoteur ont le choix de répondre aux exigences de l'une des sous-sections suivantes : 3.8.4., «Logement minimalement accessible d'une habitation», ou 3.8.5., «Logement adaptable d'une habitation».

## Bâtiments d'habitation exclus

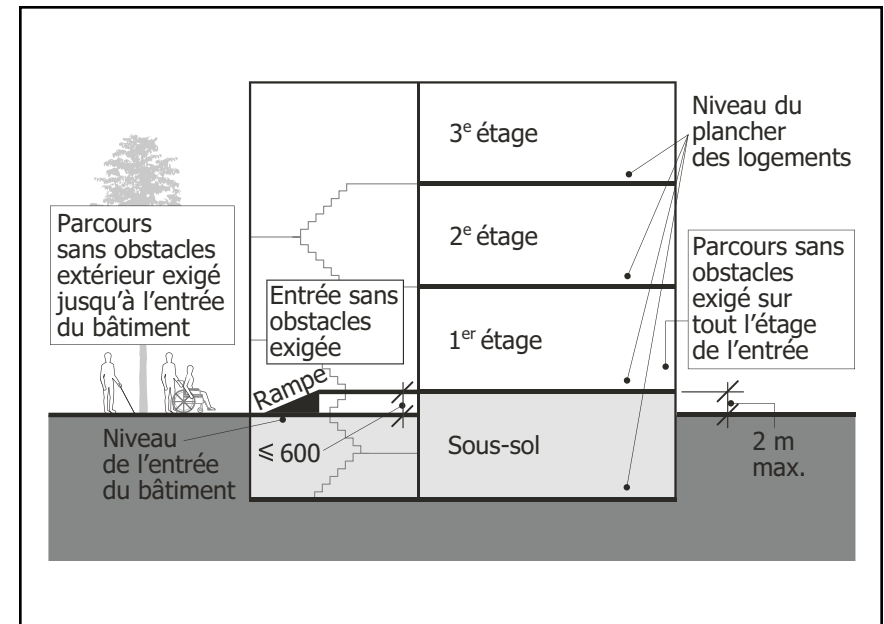
Les exigences en matière d'accessibilité du Code s'appliquent à tous les bâtiments d'habitation, sauf :

- les maisons unifamiliales, jumelées, comportant un logement accessoire, les multiplex, les maisons en rangée ;
- les bâtiments d'habitation d'au plus trois étages dont la différence entre le niveau du plancher de l'entrée du bâtiment et le plancher de chaque logement est supérieure à 600 mm (voir la figure ci-contre) ;
- les immeubles de logements d'au plus deux étages en hauteur de bâtiment ou d'au plus huit logements.

Sont exclus de l'application des exigences en matière d'accessibilité à l'intérieur des logements d'une habitation :

- les hôtels et motels, y compris les condos-hôtels ;
- les logements dans les établissements de soins (groupe B, division 3) ;
- les transformations dans les bâtiments existants ;
- les logements d'une habitation qui ne sont pas desservis par un parcours sans obstacles.

Cependant, les municipalités peuvent adopter les exigences du Code ou un règlement municipal pour les bâtiments qui ne sont pas assujettis à la Loi sur le bâtiment (maisons, immeubles d'au plus deux étages ou d'au plus huit logements).



### Erreur d'interprétation

«Un bâtiment de deux étages ayant deux usages (commercial au rez-de-chaussée et habitation au deuxième étage) est exclu de l'application des exigences du Code.»

**Faux!** Lorsqu'un nouveau bâtiment contient deux usages, les exigences du Code s'appliquent, y compris les exigences en matière d'accessibilité (au premier étage et sur les étages desservis par un ascenseur).



### Bonne pratique

- Prévoir des aménagements et des installations accessibles, même lorsqu'il s'agit d'un logement exclu de l'application des exigences en matière d'accessibilité ou d'adaptabilité.

### 3.8.2.13. Logement d'une habitation

- 1) Un *logement d'une habitation* doit être minimalement accessible ou adaptable (voir la note A-3.8.2.13. 1)).
  - 2) Le *logement* minimalement accessible doit être conforme aux exigences de la sous-section 3.8.4.
- 

- 3) Le *logement adaptable* doit être conforme aux exigences de la sous-section 3.8.5.
- 

## Domaine d'application

Le logement minimalement accessible est un logement dont la conception intègre des aménagements dans certaines parties du logement, lesquels permettent de répondre aux besoins d'une personne ayant une incapacité. Il donne un accès minimal à au moins une salle de toilettes, une salle de séjour et une salle à manger.

Il répond aux besoins :

- des personnes qui reçoivent la visite d'une personne ayant une incapacité ou un handicap ;
- d'une personne ayant une incapacité temporaire (par exemple, à la suite d'un accident ou d'une maladie) ;
- d'une personne ayant une incapacité et qui utilise une aide à la mobilité (par exemple, un ambulateur) ;
- des familles avec de jeunes enfants ;
- des personnes en perte de mobilité.

Le logement adaptable propose une meilleure réponse aux besoins d'une personne qui vit avec une incapacité. Il offre non seulement une accessibilité à plus de pièces du logement (salle de bains, salle de séjour, cuisine, chambre et balcon, le cas échéant), mais aussi une facilité d'adaptation des installations selon les besoins des occupants.

Le logement adaptable représente une meilleure réponse aux besoins d'une personne handicapée.

### 3.8.4.1. Domaine d'application

- 1) La présente sous-section s'applique aux *logements* minimalement accessibles d'une *habitation*.
- 2) En plus, dans le *logement* minimalement accessible d'une *habitation*, les exigences des articles 3.8.3.2., 3.8.3.5., 3.8.3.6. et 3.8.3.7. s'appliquent, sous réserve des exigences de la présente sous-section.

### 3.8.5.1. Domaine d'application

- 1) La présente sous-section s'applique aux *logements* adaptables d'une *habitation*.
- 2) En plus, dans le *logement* adaptable d'une *habitation*, les exigences des articles 3.8.3.2., 3.8.3.5., 3.8.3.6. et 3.8.3.7. s'appliquent, sous réserve des exigences de la présente sous-section.

## Exigences applicables

Le logement minimalement accessible ou adaptable doit respecter les exigences de tous les articles de la sous-section 3.8.4. ou de tous les articles de la sous-section 3.8.5. En outre, il doit respecter les exigences des articles 3.8.3.2., 3.8.3.5., 3.8.3.6. et 3.8.3.7. contenus dans la section 3.8., « Accessibilité ».

Ces exigences portent sur le parcours sans obstacles, les dimensions des portes et baies de portes, les rampes et les appareils élévateurs à plate-forme pour personnes handicapées. Toutefois, certaines exigences des sous-sections 3.8.4. et 3.8.5. ont préséance sur les exigences des articles précédemment cités. Par exemple, le paragraphe 3.8.5.3. 2) concernant les surfaces de plancher devant les portes qui sont situées le long du parcours sans obstacles dans les logements adaptables prévaut sur le paragraphe 3.8.3.6. 14).



### Erreur d'interprétation

« Lorsqu'un ascenseur est installé dans un bâtiment, il n'est pas nécessaire qu'il desserve tous les étages. »

**Faux!** La section 3.5., « Transport vertical », exige que tous les étages soient desservis par un ascenseur lorsque le bâtiment en est muni. La section 3.8., « Accessibilité », exige d'aménager un parcours sans obstacles à l'intérieur de toute aire de plancher desservie par un ascenseur, un escalier mécanique, un trottoir roulant incliné, un appareil élévateur à plate-forme pour personnes handicapées ou des rampes.

Toutefois, une exception existe pour les bâtiments d'habitation visés par la partie 9 (bâtiments d'au plus trois étages). Un parcours sans obstacles est exigé sur tous les étages uniquement lorsque le bâtiment est muni d'un ascenseur ou d'un appareil élévateur à plate-forme pour personnes handicapées.

## Exemples d'application des exigences selon le type de bâtiment

| Types de bâtiment  | Choix d'application des exigences  |
|--|--|
| Bâtiment de <b>3 étages ou plus sans ascenseur</b><br>(sauf les exceptions de la partie 9) | <ul style="list-style-type: none"><li>• Soit tous les logements du 1<sup>er</sup> étage minimalement accessibles ;</li><li>• Soit tous les logements du 1<sup>er</sup> étage adaptables ;</li><li>• Soit par proportion, par exemple :<ul style="list-style-type: none"><li>- sur 5 logements au 1<sup>er</sup> étage, 2 minimalement accessibles et 3 adaptables.</li></ul></li></ul>   |
| Bâtiment de <b>3 étages ou plus avec ascenseur</b>   | <ul style="list-style-type: none"><li>• Soit tous les logements minimalement accessibles ;</li><li>• Soit tous les logements adaptables ;</li><li>• Soit par proportion, par exemple :<ul style="list-style-type: none"><li>- les logements du 1<sup>er</sup> étage adaptables et les logements des autres étages minimalement accessibles,</li><li>- 50 % des logements sur chaque étage minimalement accessibles et 50 % des logements adaptables,</li><li>- tous les logements de 2 chambres ou plus (4 ½) adaptables et tous les logements de 1 chambre (3 ½) ou moins minimalement accessibles.</li></ul></li></ul> |

### 3.8.4.2. Parcours sans obstacles

- 1) Dans le *logement*, le *parcours sans obstacles* doit se prolonger depuis la porte d'entrée du *logement* jusqu'à l'intérieur de chacun des espaces suivants :
  - a) une salle de toilettes (voir la note A-3.8.4.2. 1)a));
  - b) une salle de séjour; et
  - c) une salle à manger.



#### Bonne pratique

- › Prolonger le parcours sans obstacles vers les pièces qui ne sont pas visées par ce paragraphe.

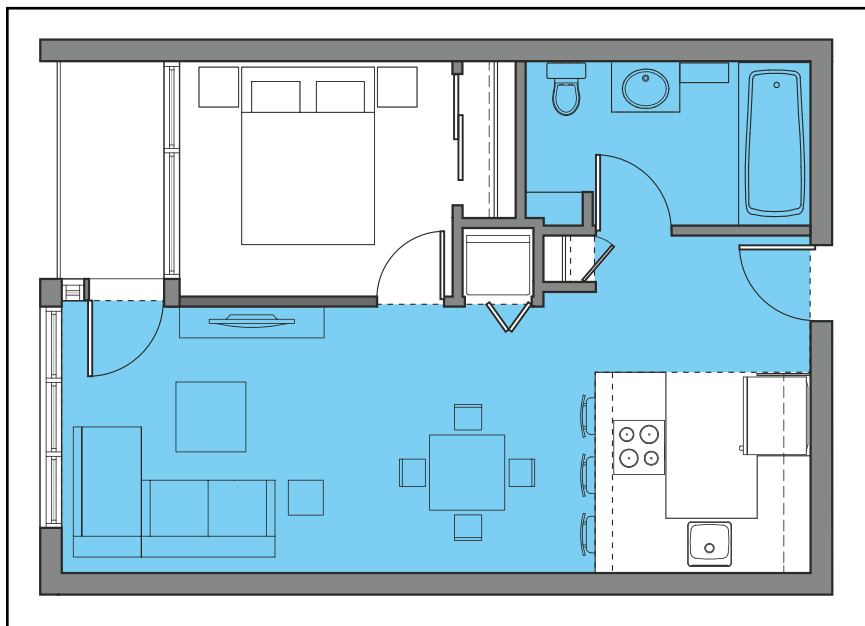


Figure 3.8.4.2.-A

## Parcours sans obstacles

### Pièces visées dans le logement minimalement accessible

Le logement minimalement accessible permet un parcours sans obstacles à partir de la porte d'entrée jusqu'à l'intérieur d'une salle de séjour, d'une salle à manger et d'une salle de toilettes de même qu'une accessibilité minimale aux installations sanitaires (lavabo et toilette) (voir la figure 3.8.4.2.-A).



#### Erreurs d'interprétation

«Un logement minimalement accessible permet à toute personne avec incapacité d'y circuler facilement et d'utiliser toutes les installations.»

**Faux!** Ce logement permet une accessibilité minimale à certaines pièces du logement seulement. Lorsque l'utilisation du fauteuil roulant est indispensable et permanente, les déplacements peuvent être plus difficiles et demander plus d'efforts. Le logement adaptable est plus approprié lorsque l'incapacité est permanente.

«Il est possible de choisir certaines pièces de l'article 3.8.4.2. et de compléter avec des pièces de l'article 3.8.5.2.»

**Faux!** Les choix suivants ne sont pas conformes :

- une salle de séjour conforme à la sous-section 3.8.4. et une chambre conforme à la sous-section 3.8.5.;
- une salle de toilettes conforme à la sous-section 3.8.4. et une cuisine et une chambre conformes à la sous-section 3.8.5.

Il est cependant possible d'améliorer l'accessibilité du logement minimalement accessible en rendant plus de pièces accessibles, par exemple :

- une salle de toilettes et une salle de séjour accessibles conformément à la sous-section 3.8.4. et une chambre accessible conformément à la sous-section 3.8.5.

Le logement sera toutefois considéré comme un logement minimalement accessible.

### 3.8.5.2. Parcours sans obstacles

- 1) Dans le *logement*, le *parcours sans obstacles* doit se prolonger depuis la porte d'entrée du *logement* jusqu'à l'intérieur de chacun des espaces suivants :
  - a) une salle de bains (voir la note A-3.8.5.2. 1)a));
  - b) une salle de séjour;
  - c) une salle à manger;
  - d) une cuisine;
  - e) au moins une chambre; et
  - f) un balcon, le cas échéant.

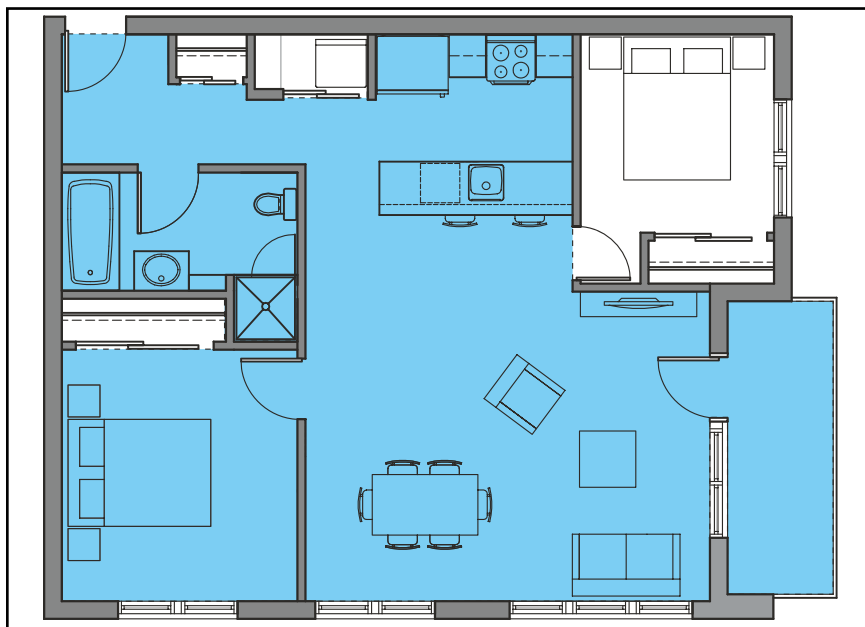


Figure 3.8.5.2.-A

## Parcours sans obstacles

### Pièces visées dans le logement adaptable

Le logement adaptable permet un parcours sans obstacles à partir de la porte d'entrée jusqu'à l'intérieur des pièces principales, soit une salle de bains, une salle de séjour, une salle à manger, une cuisine, une chambre et, le cas échéant, un balcon (voir la figure 3.8.5.2.-A).

Lorsque des adaptations sont requises, la conception du logement adaptable minimise les travaux nécessaires pour permettre l'accès aux installations sanitaires (lavabo, toilette, baignoire ou douche) ainsi qu'à la cuisinière et à l'évier de la cuisine. Ce logement facilite les adaptations nécessaires aux besoins d'une personne vivant avec une incapacité ou qui utilise un fauteuil roulant.



#### Bonne pratique

- › Prolonger le parcours sans obstacles vers les pièces qui ne sont pas visées par ce paragraphe.

## Parcours sans obstacles

### Parcours à l'intérieur d'une pièce non visée

Dans un logement minimalement accessible ou adaptable, si la salle de toilettes ou la salle de bains se trouve à l'intérieur d'un autre espace (par exemple, à l'intérieur d'une chambre) et qu'aucune autre salle de toilettes ou salle de bains n'est accessible dans le logement, le parcours sans obstacles exigé doit se prolonger à l'intérieur de la chambre ou de l'autre espace pour atteindre la salle de toilettes ou la salle de bains, même si aucune exigence en matière d'accessibilité n'est applicable à cette pièce (voir la figure 3.8.4.2.-B ou 3.8.5.2.-B).

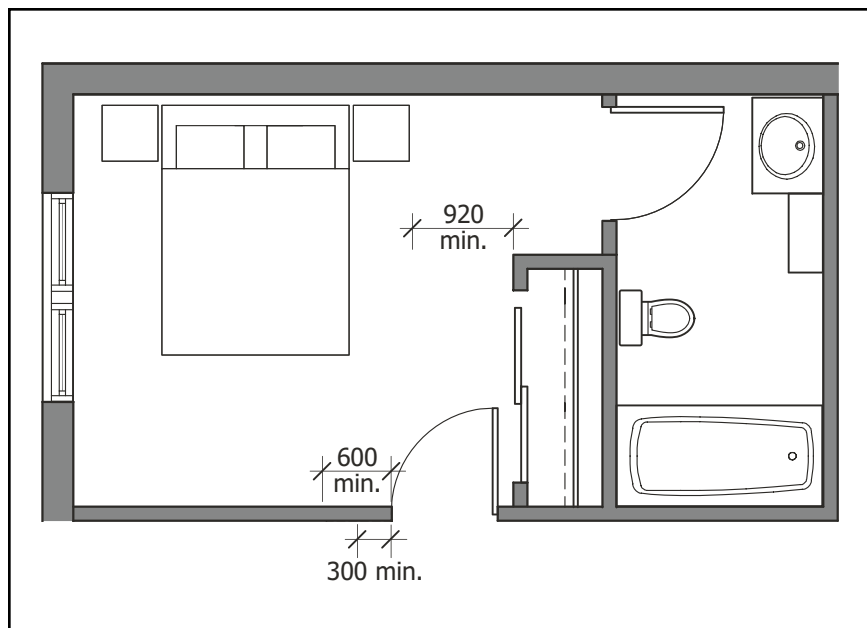


Figure 3.8.4.2.-B ou 3.8.5.2.-B



### Erreur d'interprétation

« Lorsque le logement est minimalement accessible ou adaptable, toutes les pièces visées par l'article 3.8.4.2. ou 3.8.5.2 doivent répondre aux exigences. »

**Faux!** Lorsque le logement comporte plusieurs pièces du même groupe (plusieurs salles de séjour, plusieurs salles de toilettes, plusieurs salles de bains, etc.), au moins une pièce du même groupe doit être accessible selon les exigences des articles 3.8.4.2. ou 3.8.5.2. Ainsi, le logement doit comporter au moins une salle de toilettes, une salle de séjour et une salle à manger s'il est minimalement accessible ou au moins une salle de bains, une salle de séjour, une salle à manger, une cuisine, une chambre et un balcon accessibles (s'il y en a un) si le logement est adaptable.



### 3.8.4.2. Parcours sans obstacles

- 2) Lorsque le parcours *sans obstacles* permettant l'accès aux espaces comporte un corridor, il faut prévoir aux changements de direction dans le corridor une surface de plancher de niveau :
- a) d'au moins 1500 mm de diamètre ; ou
  - b) d'au moins 1500 mm sur 1050 mm.

### 3.8.5.2. Parcours sans obstacles

- 2) Lorsque le parcours *sans obstacles* permettant l'accès aux espaces comporte un corridor, il faut prévoir aux changements de direction dans le corridor une surface de plancher de niveau :
- a) d'au moins 1500 mm de diamètre ; ou
  - b) d'au moins 1500 mm sur 1050 mm.

## Parcours sans obstacles

### Changement de direction dans le corridor

Pour le logement minimalement accessible et le logement adaptable, des exigences doivent être respectées lorsque le parcours comporte un corridor et qu'il y a des changements de direction :

- soit une aire de manœuvre d'au moins 1500 mm de diamètre (voir la figure [3.8.4.2.-C](#) ou [3.8.5.2.-C](#)) ;
- soit des surfaces au plancher d'au moins 1500 mm sur 1050 mm (voir la figure [3.8.4.2.-D](#) ou [3.8.5.2.-D](#)).



#### Erreur d'interprétation

« Une personne utilisant un fauteuil roulant peut effectuer une rotation d'une seule manœuvre dans un diamètre inférieur à 1500 mm. »

**Faux!** La rotation complète en une seule manœuvre n'est pas possible avec une aire de manœuvre libre de moins de 1500 mm de diamètre.

Il n'est pas plus possible d'effectuer un demi-tour en une seule manœuvre si la surface libre est de 1500 mm sur 1050 mm. Cette dimension permet un changement de direction de 90° pour les personnes utilisant un fauteuil roulant ou un demi-tour complet en une seule manœuvre pour les personnes utilisant d'autres appareils d'aide à la mobilité comme un ambulateur. Lorsqu'il s'agit d'un fauteuil roulant motorisé, les rayons de braquage nécessaires sont plus importants qu'une aire de manœuvre de 1500 mm de diamètre.

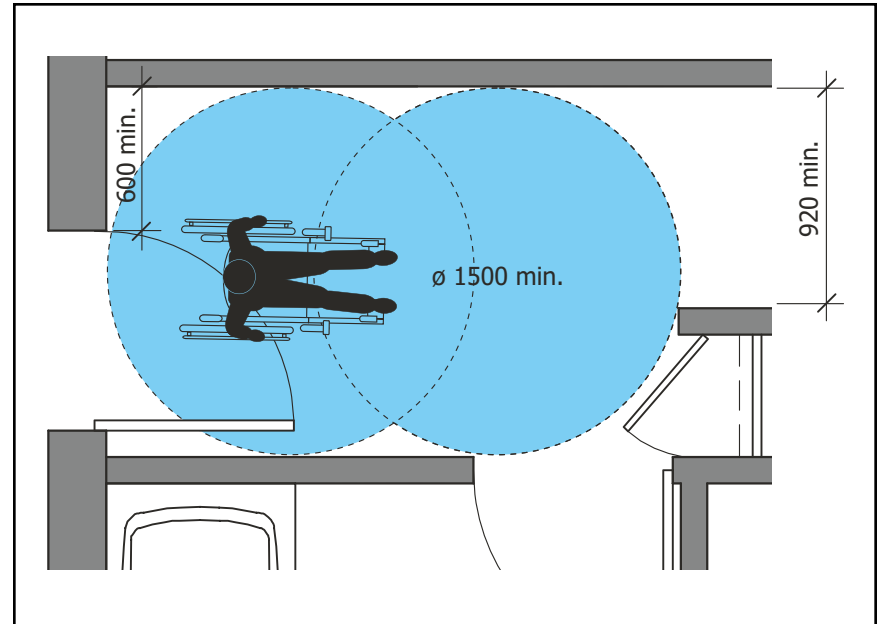


Figure 3.8.4.2.-C ou 3.8.5.2.-C

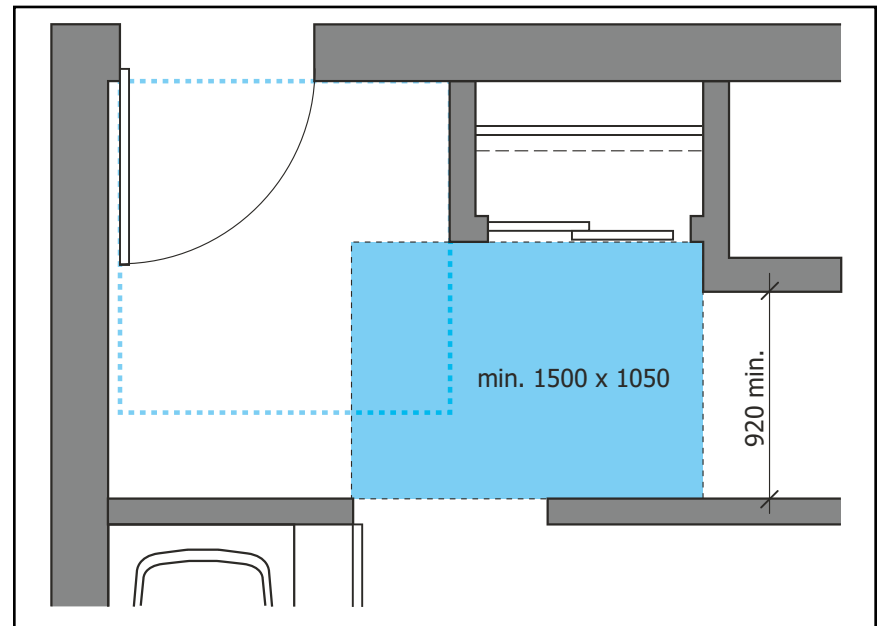


Figure 3.8.4.2.-D ou 3.8.5.2.-D

### 3.8.4.3. Portes et baies de portes

(Voir la note A-3.8.4.3.)

- 1) Une porte coulissante doit offrir côté gâche un dégagement s'étendant sur toute la hauteur de la baie de porte et d'au moins :
  - a) 50 mm au-delà de l'ouverture si l'approche est perpendiculaire ; ou
  - b) 540 mm au-delà de l'ouverture si l'approche est latérale.
- 2) Sauf pour la porte d'entrée du *logement*, nonobstant les exigences du paragraphe 3.8.3.6. 14), la surface de plancher, de chaque côté d'une porte, doit être de niveau à l'intérieur d'une aire rectangulaire :
  - a) dont la largeur est égale à celle de la porte et du dégagement du côté gâche, conformément au paragraphe 1) ou au paragraphe 3.8.3.6. 11); et
  - b) dont la dimension perpendiculaire à la porte fermée :
    - i) est d'au moins 1050 mm lorsque la porte pivote en direction opposée de l'approche ;
    - ii) est d'au moins 1050 mm pour une porte coulissante lorsque l'approche est latérale ; ou
    - iii) est d'au moins 1200 mm dans les autres cas.

## Portes et baies de portes

### Logement minimalement accessible

Pour un logement minimalement accessible, les surfaces libres de chaque côté des portes donnant accès aux pièces visées au paragraphe 3.8.4.2. 1) (salle de toilettes, salle de séjour et salle à manger) doivent avoir une dimension qui comprend à la fois :

1. la largeur de la porte et un dégagement côté gâche, selon le cas :
  - a) d'au moins 300 ou 600 mm, selon la direction du débattement de la porte (conformément au paragraphe 3.8.3.6. 11)) (voir les figures [3.8.4.3.-B](#) ou [3.8.5.3.-B](#) et [3.8.4.3.-C](#) ou [3.8.5.3.-C](#)),
  - b) d'au moins 50 ou 540 mm, selon l'approche de la personne en fauteuil roulant lorsque la porte est coulissante (conformément au paragraphe 1)) (voir la figure [3.8.4.3.-D](#) ou [3.8.5.3.-D](#));
2. une longueur d'au moins 1050 mm ou d'au moins 1200 mm selon les exigences du paragraphe 3.8.4.3. 2) (voir les figures [3.8.4.3.-B](#) ou [3.8.5.3.-B](#), [3.8.4.3.-C](#) ou [3.8.5.3.-C](#) et [3.8.4.3.-D](#) ou [3.8.5.3.-D](#)).

Toutefois, la porte d'entrée du logement est exclue de l'application de l'article 3.8.4.3. Ce sont plutôt les exigences du paragraphe 3.8.3.6. 14) qui s'appliquent (voir la figure [3.8.4.3.-A](#)).

La largeur de la surface de chaque côté de la porte d'entrée du logement doit avoir :

1. d'une part, une largeur qui comprend la largeur de la porte et le dégagement côté gâche (au moins 300 ou 600 mm), conformément au paragraphe 3.8.3.6. 11);
2. d'autre part, une longueur dont la dimension est au moins égale à la largeur du parcours sans obstacles (au moins 920 mm) sans dépasser 1500 mm.

### 3.8.5.3. Portes et baies de portes

- 1) Une porte coulissante doit offrir côté gâche un dégagement s'étendant sur toute la hauteur de la baie de porte et d'au moins :
  - a) 50 mm au-delà de l'ouverture si l'approche est perpendiculaire ; ou
  - b) 540 mm au-delà de l'ouverture si l'approche est latérale.
- 2) Nonobstant les dispositions du paragraphe 3.8.3.6. 14), la surface de plancher de chaque côté d'une porte doit être de niveau à l'intérieur d'une aire :
  - a) circulaire et avoir un diamètre d'au moins 1500 mm ; ou
  - b) rectangulaire :
    - i) dont la largeur est égale à celle de la porte et du dégagement du côté gâche, conformément au paragraphe 1) ou au paragraphe 3.8.3.6. 11) ; et
    - ii) dont la dimension perpendiculaire à la porte fermée est d'au moins 1050 mm lorsque la porte pivote en direction opposée de l'approche ou pour une porte coulissante lorsque l'approche se fait latéralement, ou est d'au moins 1200 mm dans les autres cas.

## Portes et baies de portes

### Logement adaptable

Pour un logement adaptable, la porte d'entrée du logement et les portes donnant accès aux pièces visées par le paragraphe 3.8.5.2. 1) (au moins une salle de bains, une salle de séjour, une salle à manger, une chambre, une cuisine et un balcon, le cas échéant) doivent être munies, de chaque côté, d'une surface de plancher libre qui doit respecter l'une des deux exigences suivantes :

- un dégagement de forme circulaire d'un diamètre d'au moins 1500 mm (voir la figure [3.8.5.3.-A](#)) ;
- une dimension qui comprend les deux éléments suivants :
  - la largeur de la porte et le dégagement côté gâche (au moins 300 ou 600 mm, conformément au paragraphe 3.8.3.6. 11)), ou d'au moins 50 ou 540 mm, selon l'approche de la personne en fauteuil roulant lorsque la porte est coulissante (conformément au paragraphe 3.8.5.3. 1)) ;
  - une longueur d'au moins 1050 mm ou 1200 mm selon les exigences du paragraphe 3.8.5.3. 2) (voir les figures [3.8.4.3.-B](#) ou [3.8.5.3.-B](#), [3.8.4.3.-C](#) ou [3.8.5.3.-C](#) et [3.8.4.3.-D](#) ou [3.8.5.3.-D](#)).

## Portes et baies de portes

### Logement minimalement accessible ou adaptable

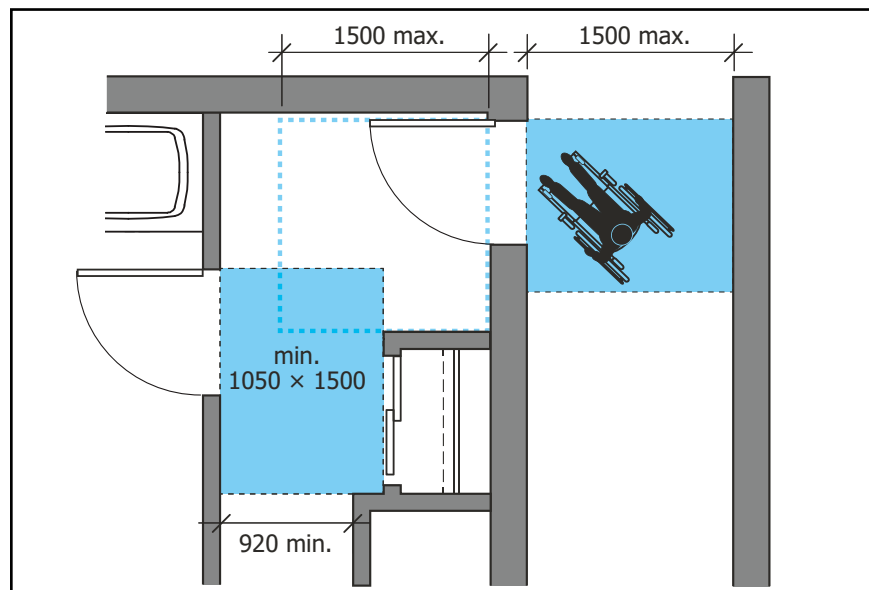


Figure 3.8.4.3-A

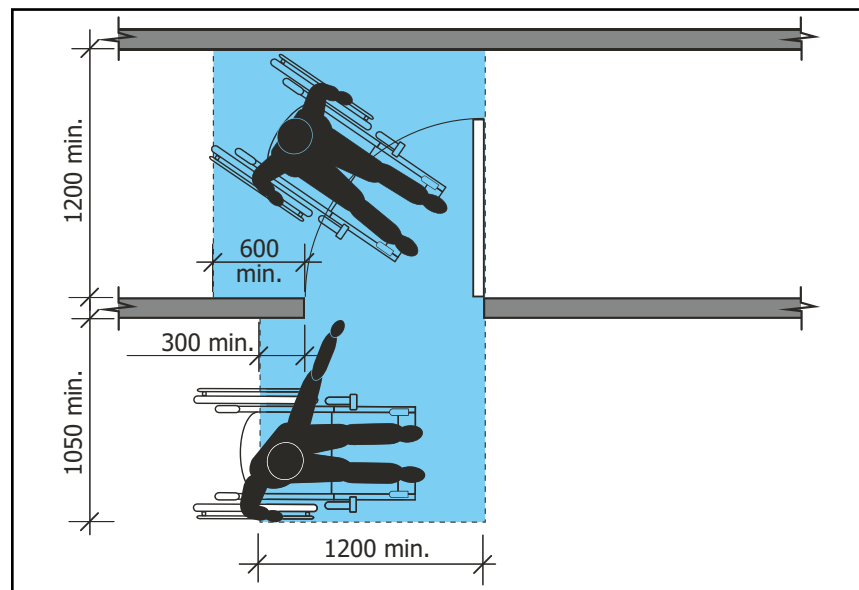


Figure 3.8.4.3-B ou 3.8.5.3-B

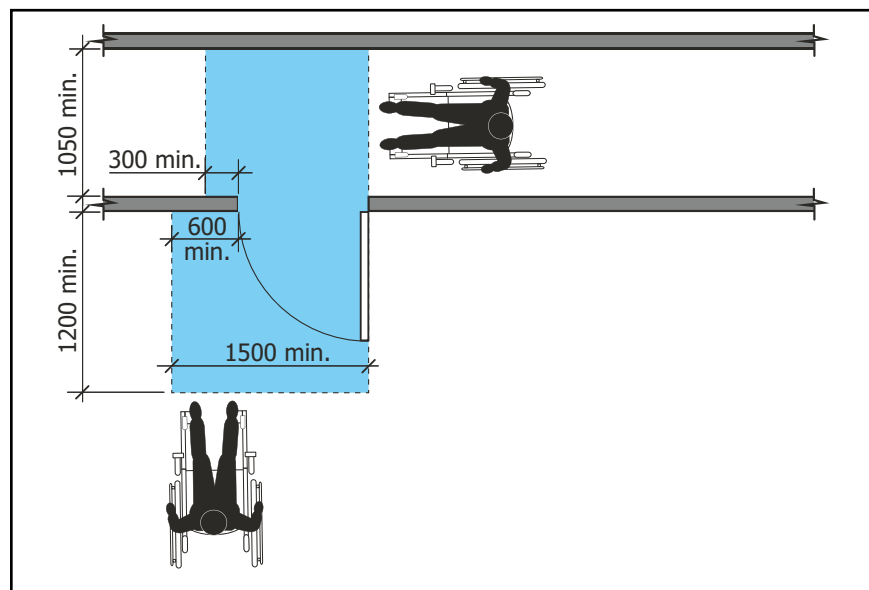


Figure 3.8.4.3-C ou 3.8.5.3-C

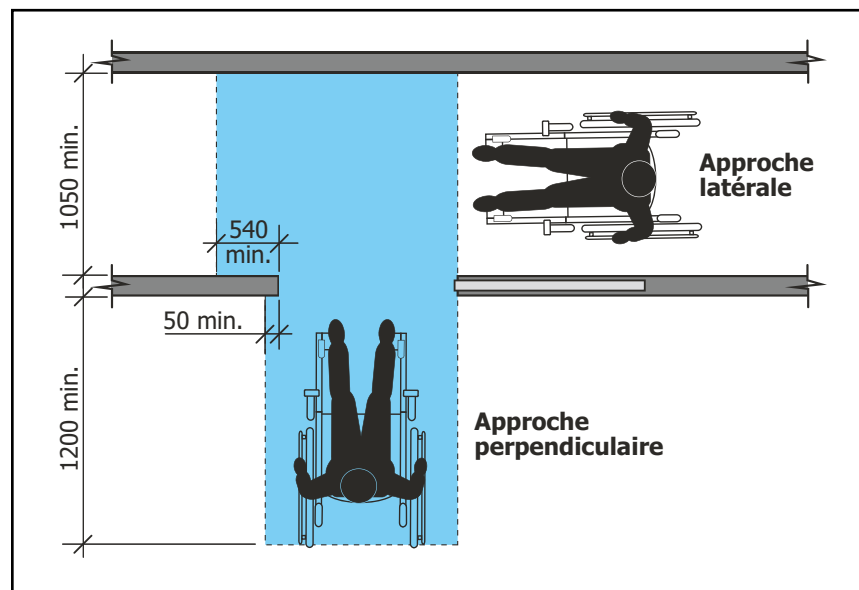


Figure 3.8.4.3-D ou 3.8.5.3-D

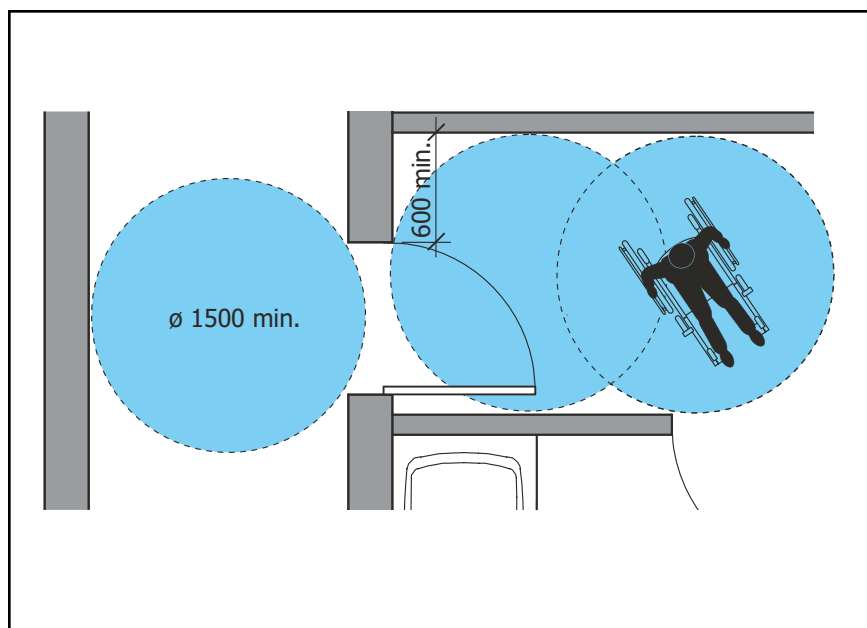


Figure 3.8.5.3.-A



### Bonnes pratiques

- › Privilégier les aires de manœuvre libres d'au moins 1500 mm de diamètre devant toutes les portes des pièces accessibles et adaptables visées par l'article 3.8.5.2., « Parcours sans obstacles », et les concevoir hors du débattement de la porte.
- › Prévoir des surfaces rectangulaires dégagées devant toutes les autres portes des pièces non visées par l'article 3.8.4.2. ou 3.8.5.2. et les concevoir hors du débattement de la porte.
- › Prévoir des dégagements d'au moins 1500 mm sur 1500 mm à la porte d'entrée du logement, des deux côtés de la porte (corridors commun et intérieur du logement).
- › Veiller à ce que toutes les portes du logement soient conformes à l'article 3.8.3.6., « Portes et baies de portes ».



### Erreur d'interprétation

« Lorsque le dégagement côté gâche est impossible, le Code ne permet pas d'autres options. »

**Faux!** Lorsque la conception ne permet pas d'aménager les dégagements côté gâche, notamment lorsqu'il s'agit de la porte d'entrée du logement, il est possible d'équiper la porte d'un mécanisme d'ouverture électrique. À l'intérieur du logement, les portes coulissantes permettent de répondre aux exigences en matière d'accessibilité lorsque les espaces sont restreints.

#### 3.8.4.4. Commandes

- 1) Les commandes des installations techniques ou des dispositifs de sécurité des *bâtiments*, y compris les interrupteurs, les thermostats, la quincaillerie de porte, les prises de courant et les boutons d'interphone, qui doivent être manipulées par l'utilisateur et qui se trouvent à proximité ou le long d'un parcours *sans obstacles*, doivent :
  - a) être installées de 400 à 1200 mm au-dessus du plancher ; et
  - b) être situées à une distance d'au moins 300 mm du coin intérieur d'un mur.

#### 3.8.5.4. Commandes

- 1) Les commandes des installations techniques ou des dispositifs de sécurité des *bâtiments*, y compris les interrupteurs, les thermostats, la quincaillerie de porte, les prises de courant et les boutons d'interphone, qui doivent être manipulées par l'utilisateur et qui se trouvent à proximité ou le long d'un parcours *sans obstacles*, doivent :
  - a) être installées de 400 à 1200 mm au-dessus du plancher ; et
  - b) être situées à une distance d'au moins 300 mm du coin intérieur d'un mur.

## Commandes

### Logement minimalement accessible ou adaptable

Dans le cas des commandes, les mêmes exigences s'appliquent pour le logement minimalement accessible et pour le logement adaptable.

Le logement adaptable peut contenir plus de commandes accessibles, puisque davantage de pièces sont visées. Des distances doivent être respectées lors de l'installation des commandes pour permettre à une personne avec une incapacité de les atteindre facilement (voir la figure 3.8.4.4. ou 3.8.5.4.).

Peu importe ce qu'ils contrôlent, tous les interrupteurs situés à l'intérieur d'une pièce visée doivent être conformes à cet article.

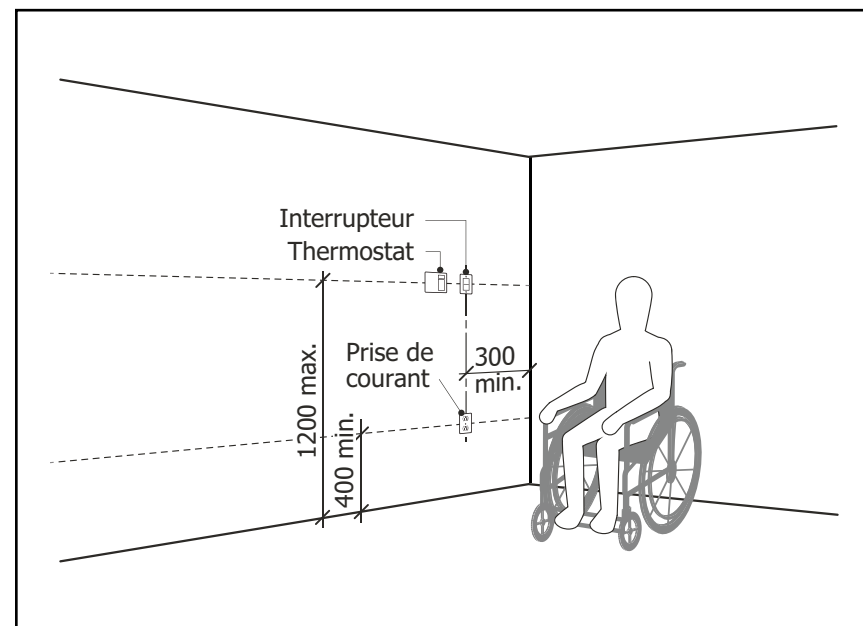


Figure 3.8.4.4. ou 3.8.5.4.



### Bonnes pratiques

- › Installer les interrupteurs à une hauteur d'au plus 1100 mm du sol pour accommoder les personnes de petite taille et les personnes se déplaçant en fauteuil roulant.
- › Pour les éléments à manipuler du mobilier et des équipements, les installer de préférence à 750 mm du coin intérieur d'un mur afin d'en permettre l'approche par les usagers se déplaçant avec une aide à la mobilité.
- › Rendre toutes les commandes accessibles, même celles qui ne sont pas situées le long du parcours sans obstacles, conformément aux exigences des articles 3.8.4.4. ou 3.8.5.4.
- › Installer des commandes utilisables d'une seule main partout dans le logement.



### Erreur d'interprétation

« Les exigences de l'article 3.8.3.8., « Commandes », s'appliquent à l'intérieur des logements. »

**Faux!** Dans les logements minimalement accessibles et adaptables, seuls la hauteur et l'emplacement des installations sont visés par les exigences des articles 3.8.4.4. et 3.8.5.4., « Commandes », contenues dans les sous-sections 3.8.4., « Logement minimalement accessible », et 3.8.5., « Logement adaptable ».

L'article 3.8.2.6., « Commandes », s'applique uniquement dans les parties communes du bâtiment où un parcours sans obstacles est exigé.



### 3.8.4.5. Salle de toilettes

- 1) La salle de toilettes doit être pourvue d'un W.-C. :
    - a) dont le mur arrière est dégagé sur une longueur d'au moins 1000 mm, soit de 500 mm de chaque côté du centre du W.-C. ou de la bride de sol ; ou
    - b) dont le mur arrière est dégagé sur une longueur d'au moins 850 mm, mesurée depuis le mur latéral, si :
      - i) le W.-C. est installé à une distance d'au moins 460 mm et d'au plus 480 mm d'un mur latéral, mesurée depuis le centre de l'appareil ou le centre de la bride de sol ; et
      - ii) le mur latéral a une longueur d'au moins 1250 mm.
  - 2) La salle de toilettes doit être pourvue d'un lavabo :
    - a) placé de telle sorte qu'il y ait au moins 460 mm entre son axe et une paroi latérale ; et
    - b) dont la bordure est à au plus 865 mm du plancher.
- 

## Salle de toilettes

### Logement minimalement accessible

Dans un logement minimalement accessible, le lavabo et la toilette doivent être accessibles, alors que la baignoire ou la douche sont exclues de l'application des exigences. Toutefois, si la pièce visée par les exigences comporte une baignoire ou une douche, un fond de clouage doit être installé dans les murs entourant ces appareils sanitaires (voir les figures [3.8.4.5.-A](#) et [3.8.4.5.-B](#)).

Les dégagements exigés pour les murs arrière et latéral de la toilette permettent l'installation ultérieure de barres d'appui. Lorsque le dégagement vise seulement le mur arrière, cette configuration permet l'installation de barres d'appui rabattables en plus de la barre d'appui arrière. Lorsque les dégagements visent le mur latéral et le mur arrière de la toilette, des barres d'appui peuvent être installées sur les deux murs. Le choix entre les deux configurations permet plus de flexibilité quant à l'emplacement de la toilette.

Lorsque le lavabo est proche d'une paroi latérale, il faut respecter des dégagements. Les exigences concernant le dégagement pour le lavabo et la toilette ainsi que la hauteur du meuble-lavabo permettent à une personne en fauteuil roulant d'utiliser le lavabo sans adaptation nécessaire (voir les figures [3.8.4.5.-C](#) ou [3.8.4.5.-D](#)).



## Bonnes pratiques

- Opter pour une aire de manœuvre libre d'au moins 1500 mm de diamètre pour accéder au lavabo et à la toilette et la concevoir hors du débattement de la porte.
- Placer la salle de toilettes près d'une salle de séjour et d'une salle à manger.



## Erreur d'interprétation

« Dans le logement minimalement accessible, il doit y avoir un dégagement sous le meuble-lavabo de la salle de toilettes, qui est accessible. »

**Faux!** La salle de toilettes offre un accès minimal aux installations. Elle répond aux besoins de la majorité de la population en perte de mobilité (temporaire et évolutive) grâce aux surfaces libres minimales prévues pour l'accès à la toilette et au lavabo. Le logement adaptable est plus approprié pour une personne utilisant un fauteuil roulant de façon permanente.

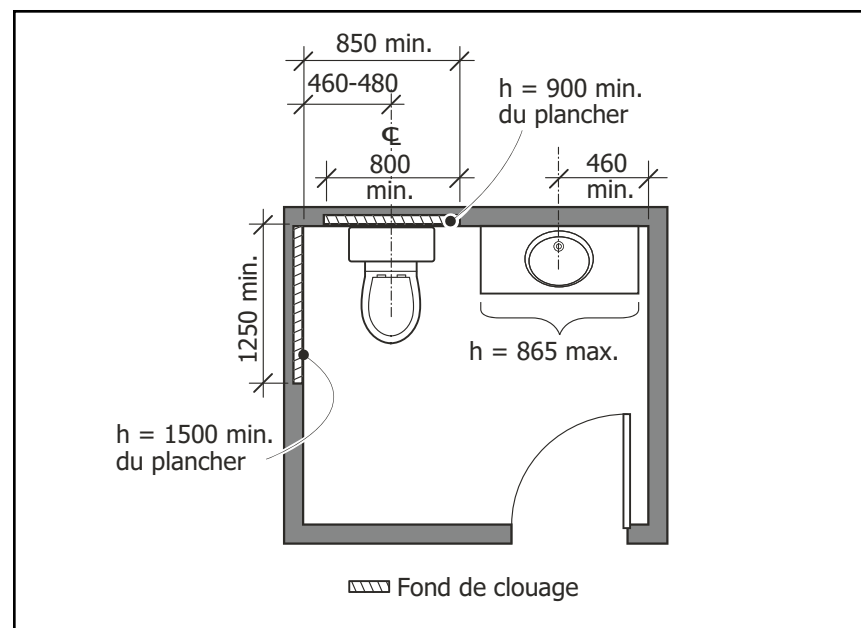


Figure 3.8.4.5-A

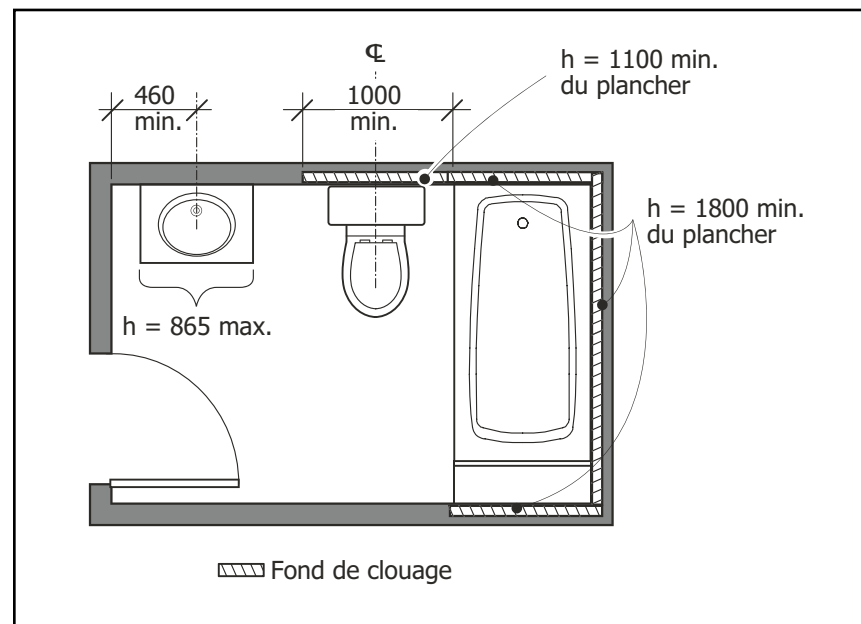


Figure 3.8.4.5-B

**3)** La salle de toilettes doit être pourvue d'un espace dégagé de forme :

- a)** circulaire de 1500 mm de diamètre pour accéder au lavabo et au W.-C. ; ou
- b)** rectangulaire pour accéder :
  - i)** au lavabo, de 750 mm de largeur sur 1200 mm de longueur centré sur le lavabo et situé devant le lavabo ; et
  - ii)** au W.-C., de 1400 mm de longueur depuis le mur arrière du W.-C. sur 1200 mm de largeur, sans égard au lavabo.

**4)** Un fond de clouage continu doit être installé pour le W.-C. :

- a)** lorsque le W.-C. est installé conformément à l'alinéa 1)a), dans le mur derrière le W.-C., sur une surface d'au moins 1000 mm de largeur centrée sur le milieu du W.-C. et sur une hauteur d'au moins 1100 mm, mesurée depuis le plancher ; ou
- b)** lorsque le W.-C. est installé conformément à l'alinéa 1)b) :
  - i)** dans le mur latéral, sur une longueur d'au moins 1250 mm, mesurée depuis le mur arrière du W.-C. et sur une hauteur d'au moins 1500 mm mesurée depuis le plancher ; et
  - ii)** dans le mur derrière le W.-C., sur une surface d'au moins 800 mm de largeur centrée sur le milieu du W.-C. et sur une hauteur d'au moins 900 mm.

(Voir la note A-3.8.4.5. 4).)

**5)** Un fond de clouage continu doit être installé, le cas échéant, dans les murs entourant la baignoire et la douche, sur une hauteur d'au moins 1800 mm mesurée depuis le plancher.

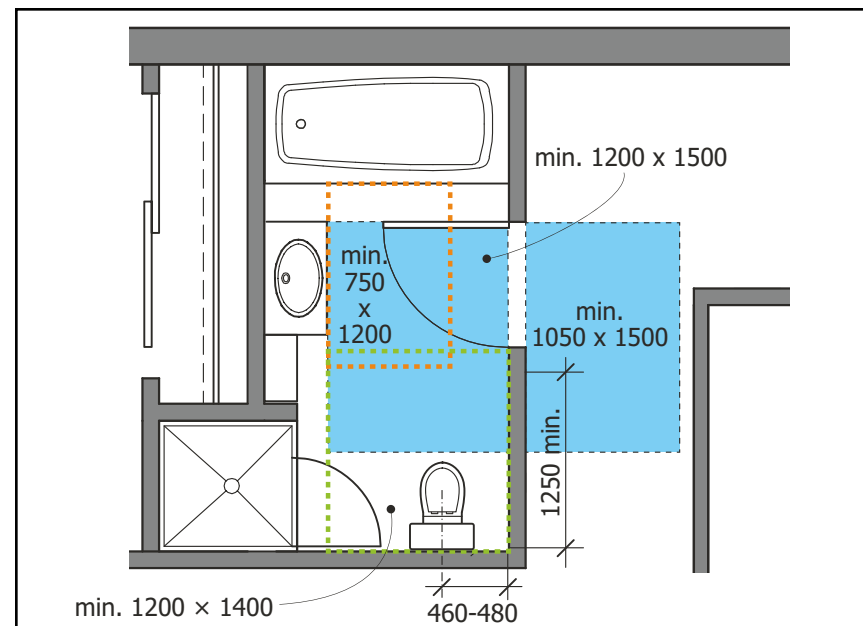


Figure 3.8.4.5.-C

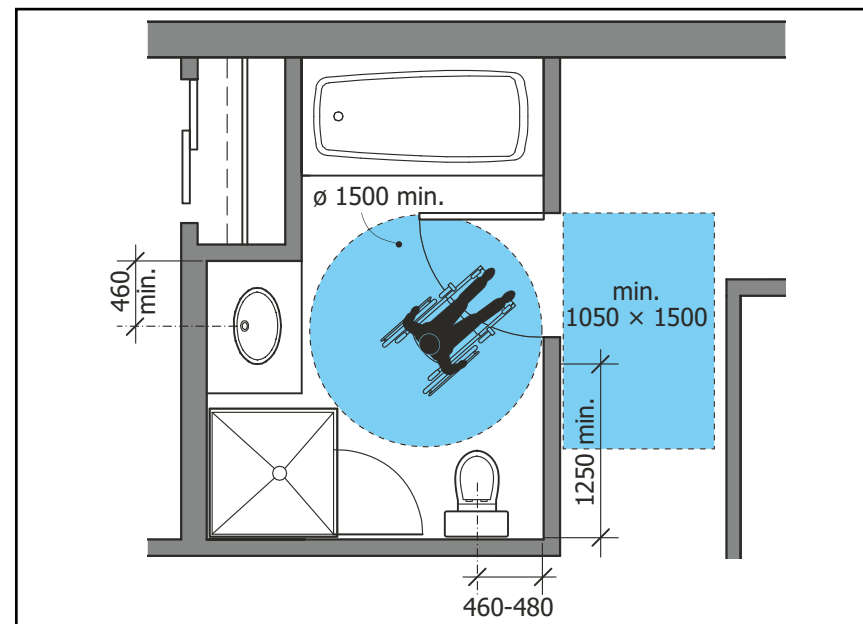


Figure 3.8.4.5.-D

### 3.8.5.5. Salle de bains

- 1) La salle de bains doit être pourvue d'un W.-C. :
  - a) dont le centre de la bride de sol est placé à une distance d'au moins 1400 mm du centre du siphon du lavabo; ou
  - b) qui est situé à une distance d'au moins 1100 mm d'une paroi adjacente ou d'un équipement, mesurée depuis le centre de la bride de sol.

(Voir la note A-3.8.5.5. 1).)

- 2) La salle de bains doit être pourvue d'un lavabo :
  - a) dont le siphon est placé de telle sorte qu'il y ait au moins 460 mm entre son axe et une paroi latérale;
  - b) dont le bas du siphon est situé à au moins 230 mm et à au plus 300 mm du plancher; et
  - c) dont l'entrée du siphon est située à au plus 330 mm du mur derrière le lavabo.

(Voir la note A-3.8.5.5. 2).)

- 3) La salle de bains doit être pourvue d'au moins une baignoire ou une douche et, si la salle de bains comporte seulement une douche, celle-ci doit avoir une surface au sol d'au moins 900 mm sur 900 mm.

## Salle de bains

### Logement adaptable

Les dégagements nécessaires à l'adaptation de la salle de bains sont calculés à partir du centre de l'évacuation de la toilette et du lavabo, de telle sorte que les dégagements requis pour le transfert de la personne vers la toilette (au moins 900 mm) et les dégagements pour l'utilisation de la toilette et du lavabo soient prévus dès la conception (voir la figure 3.8.5.5.-A). Le meuble-lavabo peut empiéter sur ces espaces et une toilette plus large peut être installée. Lorsque le logement doit être adapté, un meuble-lavabo et une toilette plus petits seront installés. Toutefois, il n'est pas permis que les appareils sanitaires, tels que la baignoire ou la douche, empiètent sur cet espace.

Des espaces dégagés au sol doivent être prévus pour l'accès à la baignoire et à la douche. Des fonds de clouage autour de la toilette, de la baignoire et de la douche doivent être prévus en vue de l'installation éventuelle de barres d'appui (voir la figure 3.8.5.5.-B). La plomberie du lavabo permet une adaptation de la hauteur du meuble-lavabo sans modification majeure aux installations.

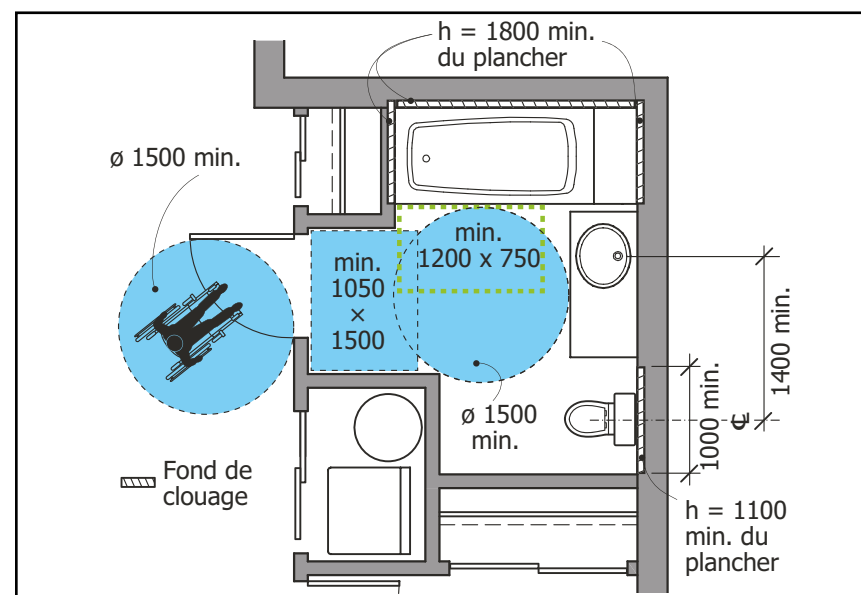


Figure 3.8.5.5.-A

- 4) La salle de bains doit être pourvue d'un espace dégagé permettant d'accéder :
- a) au lavabo et au W.-C., de forme circulaire, de 1500 mm de diamètre;
  - b) à la douche, le cas échéant, de forme rectangulaire, d'au moins 750 mm sur 1200 mm devant la douche; et
  - c) à la baignoire, le cas échéant, de forme rectangulaire, d'au moins 1200 mm mesuré depuis la robinetterie sur 750 mm mesuré perpendiculairement à la baignoire.
- 5) Un fond de clouage doit être installé :
- a) dans les murs entourant la baignoire ou la douche, sur une hauteur d'au moins 1800 mm, mesurée depuis le plancher; et
  - b) dans le mur derrière le W.-C., sur une surface d'au moins 1000 mm de largeur, centrée sur le milieu de la bride de plancher, et sur une hauteur d'au moins 1100 mm, mesurée depuis le plancher.

Pour permettre à une personne utilisant un fauteuil roulant un accès frontal au lavabo, la hauteur libre en dessous du siphon doit être d'au moins 230 mm. Lors de l'adaptation du logement, le lavabo devra être abaissé à une hauteur d'au plus 865 mm. À cette fin, la distance mesurée à partir du plancher jusqu'au bas du siphon doit être d'au plus 300 mm.

Dans un logement adaptable, il n'est pas requis que le bord du lavabo soit installé à une hauteur d'au plus 865 mm par rapport au plancher ou de permettre l'accès frontal au lavabo de la salle de bains. Par contre, il est exigé de prévoir une installation adéquate de la plomberie pour permettre une adaptation future (voir la figure 3.8.5.5.-C).

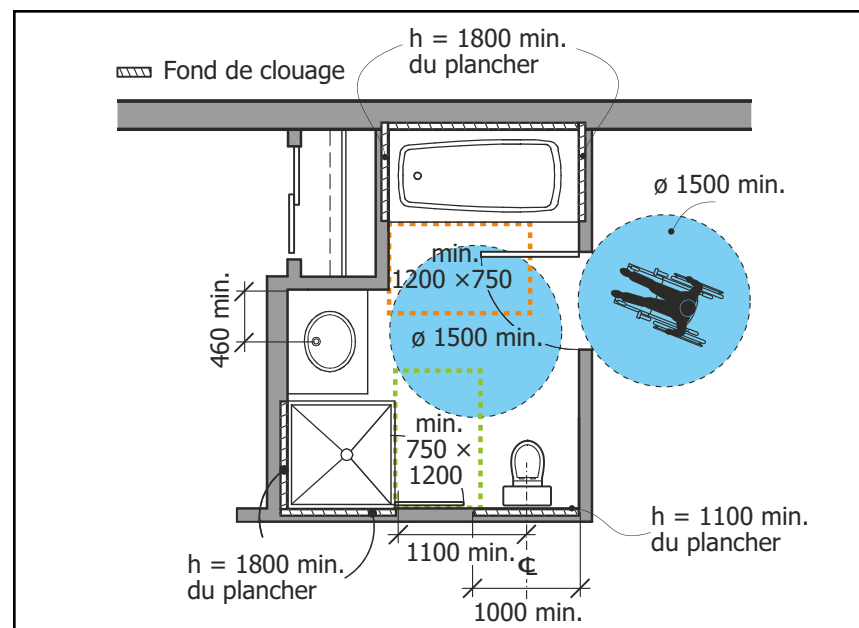


Figure 3.8.5.5.-B

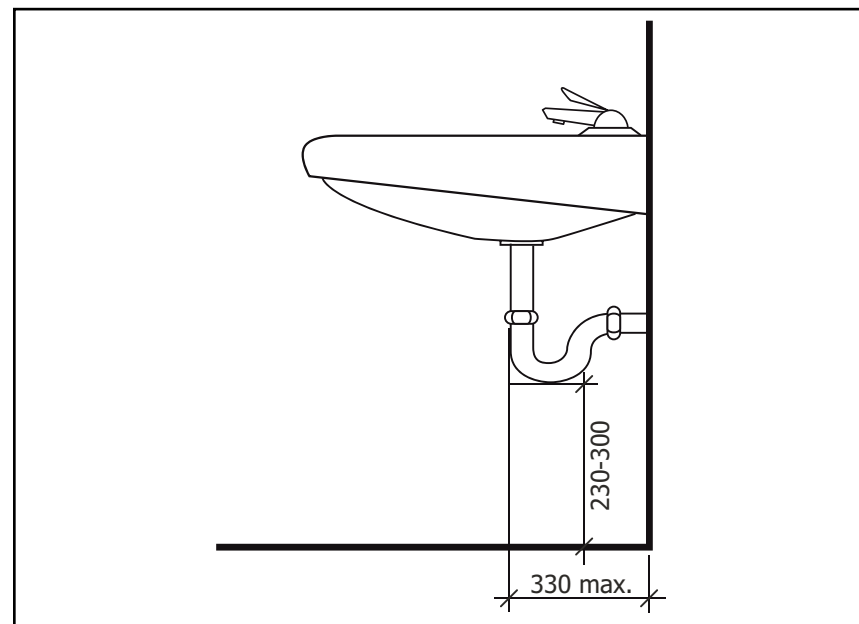


Figure 3.8.5.5.-C



## Bonnes pratiques

- › Prévoir un fond de baignoire et de douche antidérapant.
- › Installer une douche sans seuil ou avec un seuil d'au plus 13 mm de hauteur au-dessus du revêtement du sol, et si le seuil a plus de 6 mm de hauteur, tailler le biseau de manière à ce qu'il présente une pente inférieure à 1 : 2.
- › Faire en sorte que la douche dispose d'une aire de manœuvre libre d'au moins 900 mm sur 1500 mm à l'intérieur.
- › Choisir un robinet pouvant être actionné par un levier, avec le poing et sans préhension, par une personne assise (voir les photos 3.8.5.5.-A et 3.8.5.5.-B).
- › Installer une douche-téléphone avec un tuyau flexible d'au moins 1800 mm de longueur, accessible à une personne en position assise, et ayant un support (crochet) permettant de l'utiliser comme douche fixe.
- › Prévoir une baignoire avec bordure d'une hauteur située entre 400 et 460 mm du sol.
- › Veiller à ce qu'un espace pour installer une laveuse et une sécheuse directement au sol ait un accès dégagé d'au moins 750 mm sur 1200 mm vis-à-vis des deux électroménagers.



## Erreur d'interprétation

« Toutes les exigences pour les installations sanitaires contenues à la section 3.8. s'appliquent à l'intérieur des logements d'une habitation. »

**Faux!** Seules les exigences des sous-sections 3.8.4. et 3.8.5. concernant les installations sanitaires s'appliquent. Toutefois, les autres exigences peuvent être considérées pour améliorer l'accessibilité à l'intérieur des logements d'une habitation, y compris ceux visés par la partie 9.



Photo 3.8.5.5.-A



Photo 3.8.5.5.-B

### 3.8.5.6. Chambre à coucher

- 1) La chambre à coucher adaptable doit avoir une superficie d'au moins 11 m<sup>2</sup> dont la longueur et la largeur sont d'au moins 3 m.
- 2) Sauf lorsque la chambre est située au *sous-sol*, l'appui de la fenêtre, le cas échéant, doit être installé à une hauteur maximale de 1000 mm du plancher.



#### Bonnes pratiques

- › Prévoir devant la penderie une aire de manœuvre libre au sol d'au moins 1500 mm de diamètre ou d'au moins 750 mm sur 1200 mm.
- › Prévoir une penderie accessible du côté du lit accessible.
- › Prévoir une hauteur des appuis des fenêtres à 900 mm. Certaines précautions doivent être prises si les fenêtres contiennent des panneaux ouvrants à une hauteur de moins de 1100 mm.



#### Erreur d'interprétation

«Le lit de la chambre doit être accessible des deux côtés.»

**Faux!** Les dimensions exigées pour la chambre permettent un dégagement de 750 mm sur 1200 mm le long du lit, d'un seul côté.

## Chambre à coucher

### Logement adaptable

Dans le logement adaptable, la chambre accessible peut ne pas être la chambre principale, et l'on peut accéder à la salle de bains accessible exigée à l'article 3.8.5.5 par cette chambre.

Les dimensions minimales de la chambre accessible permettent d'installer un lit et d'avoir un accès pour une personne en fauteuil roulant d'un seul côté du lit (voir la figure 3.8.5.6.). La hauteur maximale de 1000 mm des appuis de fenêtre dans la chambre permet à une personne assise d'avoir une vue sur l'extérieur.

Au moins une chambre dans le logement adaptable doit répondre aux exigences de l'article 3.8.5.6.

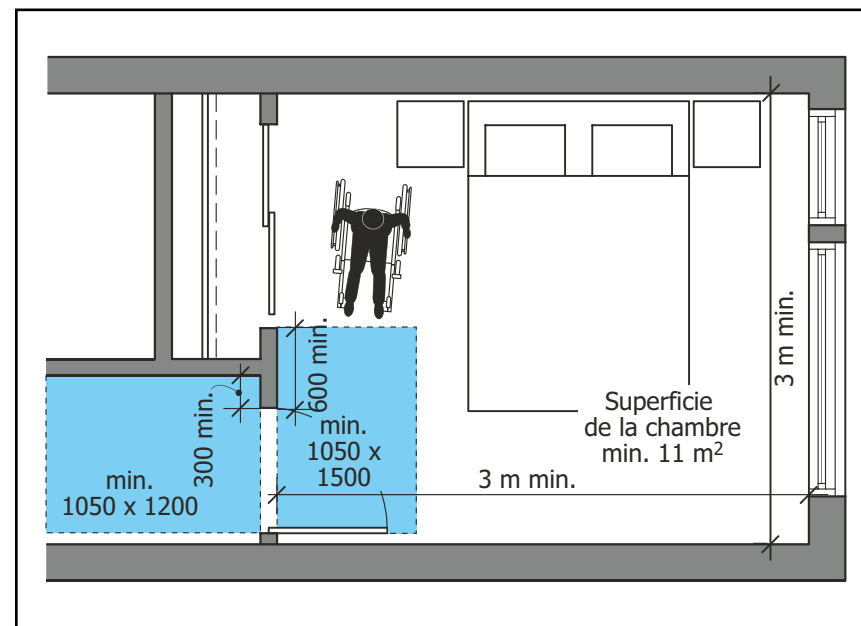


Figure 3.8.5.6.

### 3.8.5.7. Cuisine

- 1) Un espace dégagé de forme circulaire d'au moins 1500 mm de diamètre doit être aménagé dans la cuisine pour accéder à l'évier et à la cuisinière, sans égard aux comptoirs (voir la note A-3.8.5.7. 1)).
- 2) Le bas du siphon de l'évier doit être situé à 230 mm du plancher (voir la note A-3.8.5.7. 2) et 3)).
- 3) L'entrée du siphon de l'évier doit être située à au plus 330 mm du mur derrière l'évier ou à au moins 280 mm du devant de l'évier (voir la note A-3.8.5.7. 2) et 3)).

## Cuisine

### Logement adaptable

Pour le logement adaptable, l'évier de cuisine et la cuisinière doivent être vis-à-vis l'aire de manœuvre, qui est d'au moins 1500 mm de diamètre (voir la figure 3.8.5.7-A). Ainsi, si la cuisine doit être adaptée aux besoins d'une personne utilisant un fauteuil roulant, il n'est pas nécessaire de modifier la plomberie ou l'emplacement de la prise électrique de la cuisinière, ce qui diminue le coût des travaux.

Les comptoirs de la cuisine peuvent empiéter sur l'aire de manœuvre (voir la figure 3.8.5.7-A). Lorsque l'aire de manœuvre est prévue dès la conception, même si les comptoirs empiètent sur cet espace, l'adaptation future ne demande pas un déplacement de cloisons ou un réaménagement complet de la cuisine, mais seulement la démolition ou la modification des comptoirs. Le débattement des portes des appareils électroménagers peut empiéter sur l'aire de manœuvre.

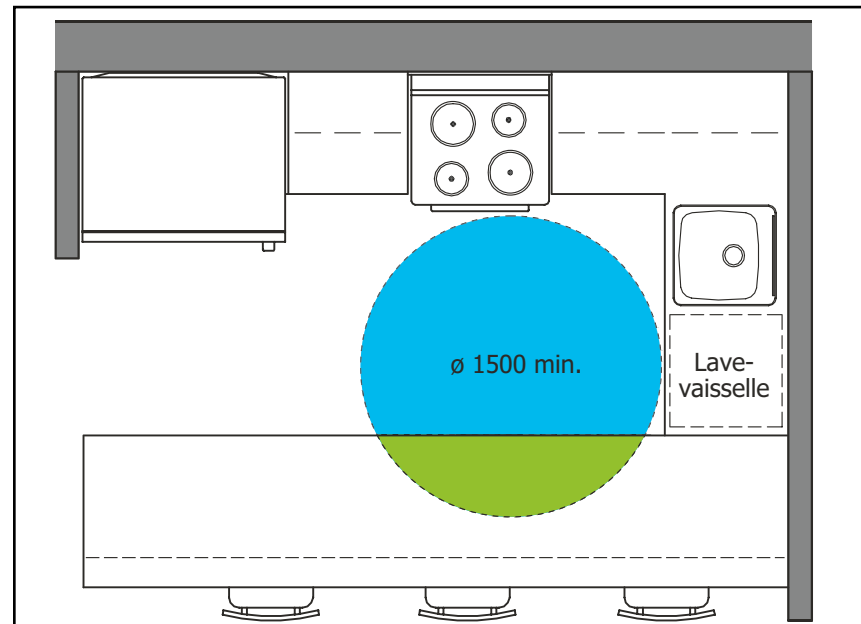


Figure 3.8.5.7-A



Les exigences pour la plomberie de l'évier de cuisine permettent un ajustement de la hauteur des comptoirs en cas d'adaptation du logement, sans que des travaux majeurs soient nécessaires. Toutefois, il n'est pas requis que les comptoirs soient installés entre 730 et 865 mm de hauteur au-dessus du plancher, ou qu'il n'y ait pas de meuble de cuisine sous l'évier.

Dans le cas d'un évier installé dans un îlot de cuisine, la profondeur libre qui permet un accès frontal à une personne utilisant un fauteuil roulant peut être mesurée à partir du bord avant du comptoir de l'îlot contenant l'évier et doit être d'au moins 280 mm (voir la figure 3.8.5.7.-B).

Pour permettre un accès frontal à l'évier de la cuisine par une personne utilisant un fauteuil roulant et un ajustement de la hauteur de l'évier à au plus 865 mm, il faut que la hauteur mesurée à partir du plancher jusqu'au bas du siphon soit de 230 mm.

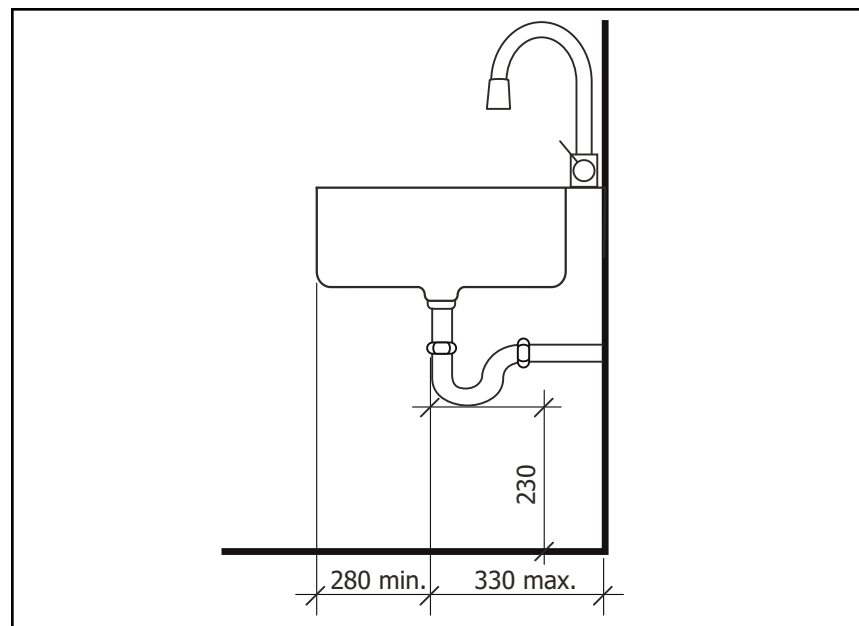


Figure 3.8.5.7.-B



### Bonnes pratiques

- › Installer un robinet pouvant être actionné par un levier, avec le poing et sans préhension (voir la figure 3.8.5.7.-B).
- › Prévoir des comptoirs de cuisine à une hauteur comprise entre 730 et 865 mm.
- › Privilégier une plaque de cuisson et un four encastré à la même hauteur que les comptoirs et adjacents à une aire de manœuvre de 1500 mm de diamètre.
- › Prévoir un espace dégagé de 750 mm sur 1200 mm devant tous les électroménagers (y compris le réfrigérateur) ainsi qu'à côté des tiroirs et des portes ; si possible, augmenter les dimensions à 800 mm sur 1350 mm.
- › Privilégier des tiroirs plutôt que des tablettes pour les espaces de rangement inférieurs.



### Erreur d'interprétation

« L'aire de manœuvre d'au moins 1500 mm de diamètre doit être respectée devant le réfrigérateur. »

**Faux!** Seuls la cuisinière et l'évier sont visés par cette exigence. Toutefois, il est recommandé que l'aire de manœuvre desserve l'évier, la cuisinière et le réfrigérateur. Lorsque les travaux d'adaptation du logement exigent un déplacement du réfrigérateur, celui-ci doit être branché à une prise de courant alimentée par un circuit distinct.

### 3.8.5.8. Salle de séjour et salle à manger

- 1) Sauf lorsque ces espaces sont situés au *sous-sol*, l'appui de la fenêtre de la salle de séjour et de la salle à manger, le cas échéant, doit être installé à une hauteur maximale de 1000 mm du plancher.

## Salle de séjour et salle à manger

### Logement minimalement accessible

Bien qu'il soit exigé que le parcours sans obstacles d'un logement minimalement accessible se prolonge de l'entrée jusqu'à l'intérieur d'une salle de séjour et d'une salle à manger, ces deux pièces ne sont visées par aucune norme de conception spécifique autre que les portes et baies de portes (voir l'article 3.8.4.3.) ainsi que les commandes (voir l'article 3.8.4.4.).

### Logement adaptable

La hauteur maximale de 1000 mm des appuis de fenêtre dans la pièce permet à une personne assise d'avoir une vue sur l'extérieur.



#### Bonne pratique

- › Prévoir une hauteur des appuis des fenêtres à 900 mm. Certaines précautions doivent être prises si les fenêtres contiennent des panneaux ouvrants à une hauteur de moins de 1100 mm.

### 3.8.5.9. Balcon

- 1) Nonobstant les exigences du paragraphe 3.8.3.6. 14), le balcon, le cas échéant, doit être pourvu d'une surface dégagée de forme circulaire d'au moins 1500 mm de diamètre.



#### Bonnes pratiques

- Voir à ce que le plancher du balcon soit de niveau avec la porte ou les ouvertures donnant accès au balcon.
- Veiller à ce que la hauteur du seuil de porte du côté intérieur soit d'au plus 50 mm.



#### Erreur d'interprétation

«Au moins un balcon doit être accessible dans le logement minimalement accessible et dans le logement adaptable.»

**Faux!** Les exigences en matière d'accessibilité pour le balcon sont seulement applicables au logement adaptable. Toutefois, il est possible de prévoir un accès au balcon lorsque le logement minimalement accessible en est pourvu.

Le parcours sans obstacles qui mène au balcon ainsi que les portes et baies de portes situées sur le parcours doivent répondre aux exigences des articles 3.8.4.1., «Domaine d'application», 3.8.4.2., «Parcours sans obstacles», et 3.8.4.3., «Portes et baies de portes». Le balcon doit répondre aux exigences de l'article 3.8.5.9., «Balcon».

## Balcon

### Logement adaptable

Des surfaces de plancher libres de chaque côté de la porte du balcon doivent être prévues selon les exigences de l'article 3.8.5.3., «Portes et baies de portes». En plus de ces surfaces de plancher libres, une surface dégagée d'au moins 1500 mm de diamètre doit être prévue (voir la figure 3.8.5.9.). Ce dégagement permet à une personne en fauteuil roulant de faire un demi-tour d'une seule manœuvre pour retourner dans le logement.

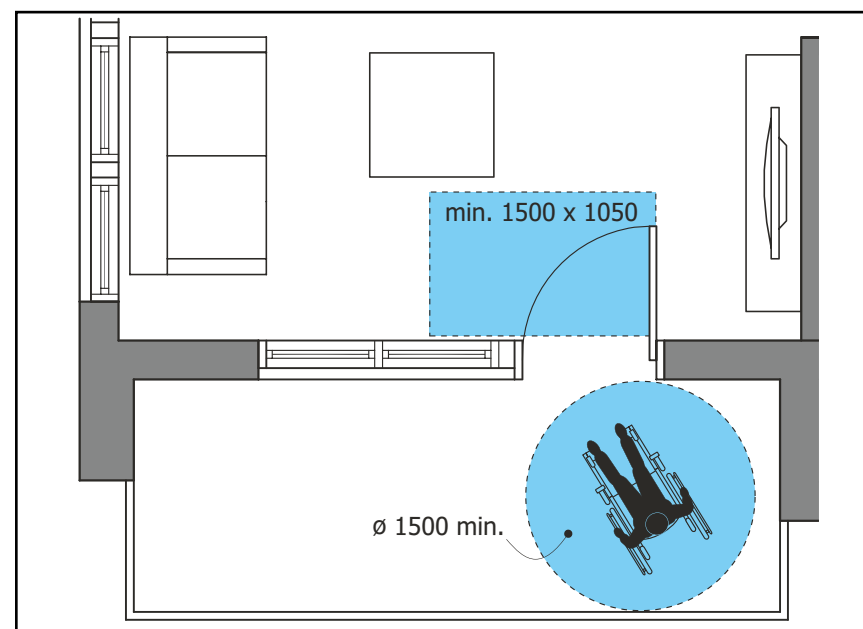


Figure 3.8.5.9.

## Transformation des bâtiments

Même si les parties communes d'un bâtiment sont accessibles, les exigences en matière d'accessibilité à l'intérieur des logements d'une habitation ne s'appliquent pas, en vertu de l'article 10.3.8.5., dans les deux cas suivants :

- lors de travaux de transformation dans les logements existants d'une habitation ;
- lors d'un changement d'usage.

Par contre, si le bâtiment est agrandi, les exigences en matière d'accessibilité à l'intérieur des logements d'une habitation s'appliquent aux logements situés dans l'agrandissement lorsque ceux-ci doivent être desservis par un parcours sans obstacles.



### Bonnes pratiques

- › Installer des commandes (interrupteurs, poignées de porte et robinetterie) qui assurent une préhension facile d'une seule main et à une hauteur accessible.
- › Prévoir une largeur libre des portes d'au moins 800 mm.
- › Installer un fond de clouage dans les murs entourant la toilette, la baignoire et la douche, conformément aux sous-sections 3.8.4. et 3.8.5.
- › Installer des comptoirs de cuisine et des meubles-lavabos à une hauteur accessible.
- › Appliquer les exigences en matière d'accessibilité à l'intérieur des logements d'une habitation lorsque des changements d'usage sont effectués (par exemple, usine transformée en habitation). Généralement, il s'agit de travaux importants qui impliquent la modification de la majorité des éléments et des composantes des murs, des plafonds et des planchers, de la plomberie et de l'électricité.



### Erreur d'interprétation

«Lorsqu'il y a une transformation dans un bâtiment d'habitation, les exigences en matière d'accessibilité ne s'appliquent pas.»

**Faux!** Lorsque des travaux sont effectués dans un bâtiment, les exigences en matière d'accessibilité s'appliquent aux parties communes du bâtiment (sous-section 10.3.8.), sous réserve de certaines exceptions. C'est à l'intérieur des logements que les exigences ne sont pas applicables.

# Normes de conception spécifiques aux hôtels et motels

## 3.8.2.12. Hôtels et motels

- 1) Au moins 10 % des *suites* d'un hôtel ou d'un motel doivent être *sans obstacles* et être distribuées également entre les étages comprenant un parcours *sans obstacles*.
- 2) Les *suites* d'un hôtel ou d'un motel *sans obstacles* exigées au paragraphe 1) doivent être conformes à la sous-section 3.8.6.

## 3.8.6.1. Domaine d'application

- 1) La présente sous-section s'applique aux *suites* d'un hôtel ou d'un motel *sans obstacles* visées à l'article 3.8.2.12.

## Domaine d'application

Les nouvelles constructions de type condo-hôtel ou copropriété hôtelière doivent être conformes au Code.

La répartition égale la plus simple est d'avoir une unité destinée aux personnes ayant une incapacité physique par étage desservi par un ascenseur; on peut également en prévoir deux par étage, sans en avoir nécessairement sur tous les étages. Cependant, s'il y a un ascenseur dans le bâtiment, les unités accessibles ne doivent pas toutes être situées au premier étage.



## Bonnes pratiques

- › Répartir les unités accessibles en tenant compte des types d'unités (nombre de lits, présence de cuisinette, salon, balcon, etc.).
- › Prévoir des unités avec deux lits, dans l'éventualité où la personne ayant une incapacité physique et l'aidant ne partageraient pas le même lit.

### 3.8.6.2. Parcours sans obstacles

- 1) Les suites d'un hôtel ou d'un motel *sans obstacles* doivent comporter un parcours *sans obstacles* conforme aux exigences de la sous-section 3.8.3. jusqu'à l'intérieur de chaque pièce et jusqu'au balcon, le cas échéant.

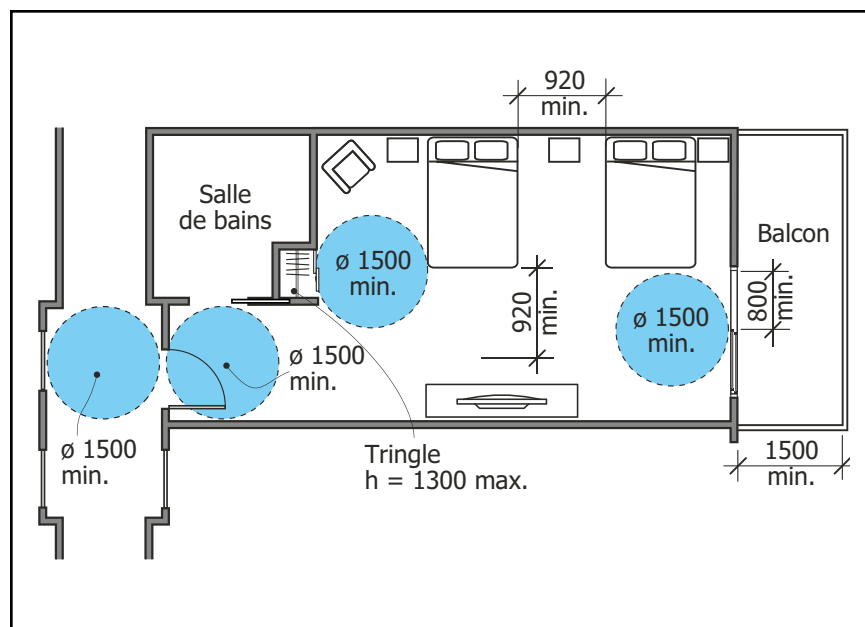


Figure 3.8.6.2.-A



#### Bonnes pratiques

- › Avoir une entrée de plain-pied.
- › Offrir un dégagement d'au moins 150 mm sous un lit pour permettre le glissement du pied d'un lève-personne portatif, au besoin.
- › Faire en sorte que la hauteur maximale du lit soit de 450 à 500 mm du plancher.

## Normes de conception

La figure 3.8.6.2.-A est un exemple d'une unité accessible à deux lits conçue pour les personnes ayant une incapacité physique.

Dans la conception d'une suite accessible :

- les portes doivent avoir au moins 800 mm de largeur libre et le seuil de porte doit être surélevé d'au plus 13 mm par rapport au revêtement de plancher et il doit être biseauté ;
- il doit y avoir une aire de manœuvre d'au moins 1500 mm de diamètre à l'entrée et devant la penderie ;
- un parcours sans obstacles d'au moins 920 mm de largeur libre doit être assuré pour se rendre à au moins un lit, à la salle de bains et au balcon, le cas échéant ;
- la salle de bains doit être conçue sans obstacles conformément au paragraphe 2) du présent article ;
- le cas échéant, le seuil de porte du balcon doit être conforme à l'alinéa 3.8.3.6. 5)b) et le balcon aura une profondeur d'au moins 1500 mm ;
- l'espace entre les deux lits ne doit pas être inférieur à 920 mm ;
- la penderie devrait être accessible sur toute sa largeur ;
- une aire de manœuvre d'au moins 1500 mm de diamètre devrait être présente sur un des côtés d'un des lits ;
- les commandes devraient être conçues conformément à l'article 3.8.4.4. ou 3.8.5.4. ;
- les lampes de chevet devraient être contrôlées par des interrupteurs muraux étant donné que leur manipulation est aussi plus facile, ce qui évite d'avoir à pincer et à tourner un petit interrupteur.

- 2) Une *suite d'un hôtel ou d'un motel sans obstacles* doit être munie d'une salle de bains qui respecte les conditions suivantes :
- être conforme à l'article 3.8.3.12. ;
  - être munie d'une baignoire conforme à l'article 3.8.3.17. ou d'une douche conforme à l'article 3.8.3.16. ;
  - être munie d'un porte-serviettes placé à une hauteur n'excédant pas 1200 mm du plancher et de manière à être facilement accessible pour une personne en fauteuil roulant.

Le Code n'exige pas l'installation de baignoires dans les unités d'hôtel et de motel. Cependant, lorsqu'une baignoire est installée, elle doit être conforme aux critères d'accessibilité et de sécurité (voir la figure 3.8.3.17.).

Les baignoires installées dans les unités d'hôtel et de motel non désignées comme étant accessibles doivent être conformes à l'article 3.7.2.9.

D'autres conceptions que celle de la figure 3.8.6.2.-B sont tout aussi valables, pourvu que l'on respecte les critères de conception des appareils sanitaires, barres d'appui et autres ainsi que les dégagements requis. Ces critères sont décrits à la sous-section 3.8.3.

Les serviettes peuvent également être disposées sur une tablette située à une hauteur comprise entre 400 mm et 1200 mm au-dessus du plancher.

Le lavabo peut être intégré à un comptoir pourvu que le dégagement sous celui-ci soit respecté (voir l'article 3.8.3.19.). De plus, prendre garde à ce que le linge de toilette, les débarbouillettes, serviettes, draps de bain, peignoirs, etc. ne se retrouvent pas dans un meuble-lavabo.

La figure 3.8.6.2.-B est un exemple d'une salle de bains accessible. Les éléments à respecter dans sa conception sont les suivants :

- les dimensions et la disposition des appareils sanitaires ;
- le dégagement devant ceux-ci ;
- les dimensions et l'emplacement des barres d'appui ;
- l'aire de manœuvre.

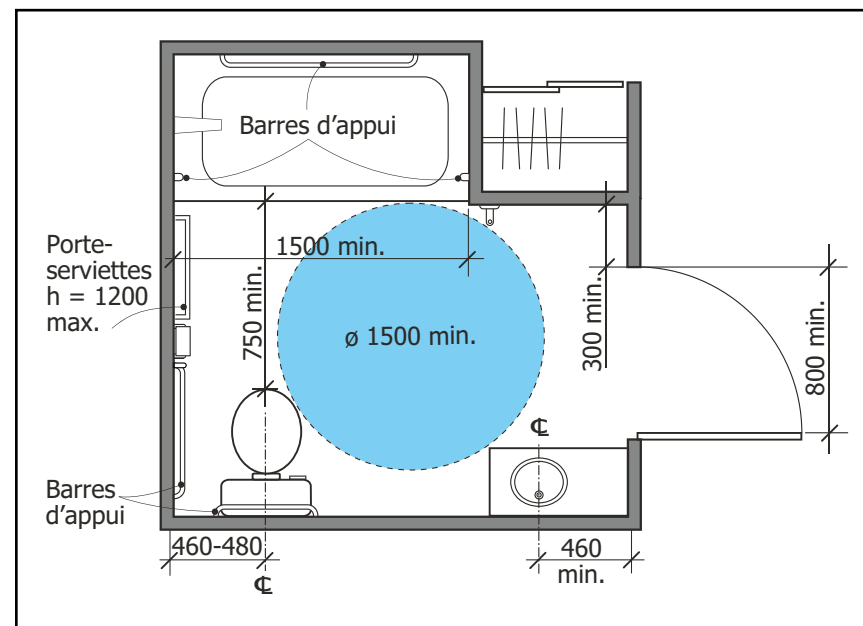


Figure 3.8.6.2.-B



### Bonnes pratiques

- › Lors de la conception des suites, distribuer équitablement les baignoires et les douches, soit moitié-moitié, dans l'ensemble des suites. La douche permet un transfert plus facile entre le fauteuil roulant et le siège de douche, compte tenu de l'absence de bordure.
- › Concevoir des douches accessibles de type sans seuil, aussi appelées « douches à l'italienne ».
- › Voir à ce que le lavabo n'empiète pas dans l'aire de manœuvre libre.

3) Toute penderie d'une telle *suite* doit respecter les conditions suivantes :

- a) avoir, devant la penderie, une aire de manœuvre d'au moins 1500 mm de diamètre ;
- b) avoir une tringle située à au plus 1300 mm du plancher.



### Bonnes pratiques

- › S'il y a une porte à la penderie, voir à ce qu'elle permette l'accès à la largeur totale de celle-ci.
- › Doter la penderie d'une porte coulissante, sinon pliante.

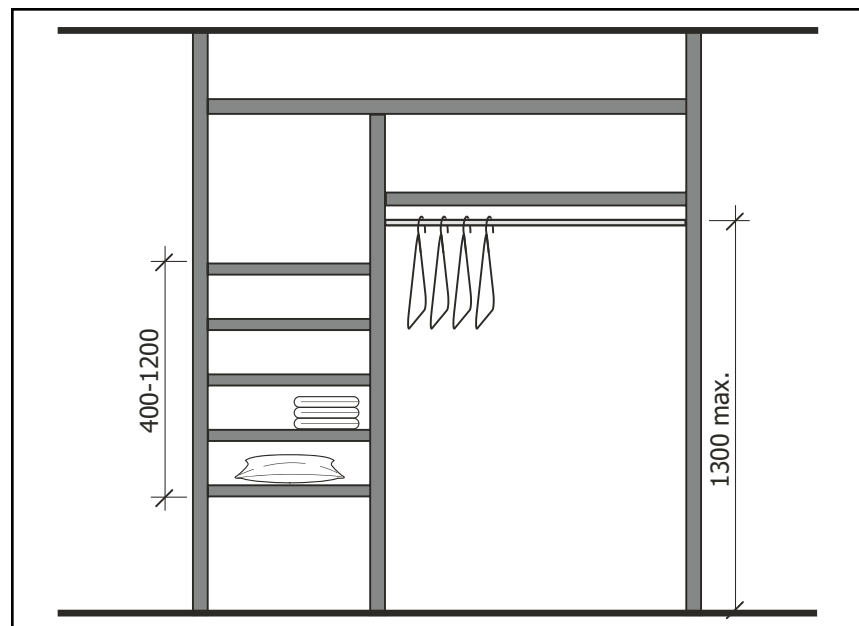


Figure 3.8.6.2.-C



# Autres articles du Code de construction ayant une incidence sur la conception sans obstacles

## Partie 3, Protection contre l'incendie, sécurité des occupants et accessibilité

### 3.2.4. Systèmes de détection et d'alarme incendie

#### 3.2.4.19. Avertisseurs visuels

- 1) Des avertisseurs visuels doivent être installés en plus de *signaux d'alarme* :
  - a) dans un *bâtiment* ou une partie de *bâtiment* destiné principalement à des personnes ayant une incapacité auditive ;
- 2) Les avertisseurs visuels exigés au paragraphe 1) doivent être installés dans le *bâtiment* de manière que le signal d'au moins un avertisseur soit visible sur toute *aire de plancher* ou toute la partie d'*aire de plancher* où celui-ci est installé (voir la note A-3.2.4.19. 2)).

- 3) Un avertisseur visuel relié au système d'alarme incendie doit être installé à proximité de chaque avertisseur sonore installé dans un *logement* ou une *suite* d'une *habitation* et dans chaque *logement* d'un *établissement de soins*.

L'avertisseur visuel peut être combiné avec l'avertisseur sonore dans un même appareil (voir la photo 3.2.4.19.).



Photo 3.2.4.19.

Un seul avertisseur visuel est requis dans un logement.

On doit également installer un avertisseur visuel dans chaque unité d'hôtel ou de motel.

### 3.3. Sécurité dans les aires de plancher

#### 3.3.1.7. Aires de plancher sans obstacles

- 1) Chaque *aire de plancher* située au-dessus ou au-dessous d'un *premier étage* qui a un *parcours sans obstacles* requis et qui n'est pas entièrement *protégée par gicleurs* doit :
  - a) être desservie par un ascenseur :
    - i) conforme aux paragraphes 3.2.6.5. 4) à 6);
    - ii) protégé contre le feu, conformément à l'alinéa 3.2.6.5. 3)b) ou c); et
    - iii) situé dans un *bâtiment* de plus de 3 *étages* de *hauteur de bâtiment*, lui-même protégé contre la propagation de la fumée, de façon que la gaine ne contienne pas plus de 1 % par volume d'air contaminé émanant d'un *étage* où il y a un incendie, pendant une période de 2 h après le début d'un incendie, en supposant une température extérieure égale à la température de calcul de janvier à 2,5 % déterminée conformément à la sous-section 1.1.3.;
  - b) être divisée en au moins 2 zones par des *séparations coupe-feu* conformes aux paragraphes 2), 3) et 3.1.8.5. 6) de sorte (voir la note A-3.3.1.7. 1)b) ) :
    - i) que chacune des zones puisse recevoir des personnes ayant une incapacité physique; et
    - ii) que la distance de parcours d'un point quelconque d'une zone à une porte donnant sur une autre zone ne soit pas supérieure à la distance de parcours permise au paragraphe 3.4.2.5. 1) pour l'*usage* de la zone;

Dans un bâtiment entièrement protégé par gicleurs, il n'est pas nécessaire de mettre en place des mesures supplémentaires pour protéger les aires de plancher sans obstacles.

Cependant, si le bâtiment n'est pas entièrement protégé par gicleurs, certaines options s'offrent au concepteur pour protéger les aires de plancher, entre autres un ascenseur ayant certaines caractéristiques des ascenseurs destinés aux pompiers.

Les ascenseurs ne doivent pas servir à l'évacuation d'un bâtiment. Cependant, l'application de cette mesure fait en sorte que les pompiers pourraient avoir recours à cet ascenseur pour évacuer les personnes qui ne peuvent utiliser l'escalier. Ce fait doit être mentionné dans le plan de sécurité incendie approuvé par le service d'incendie local.

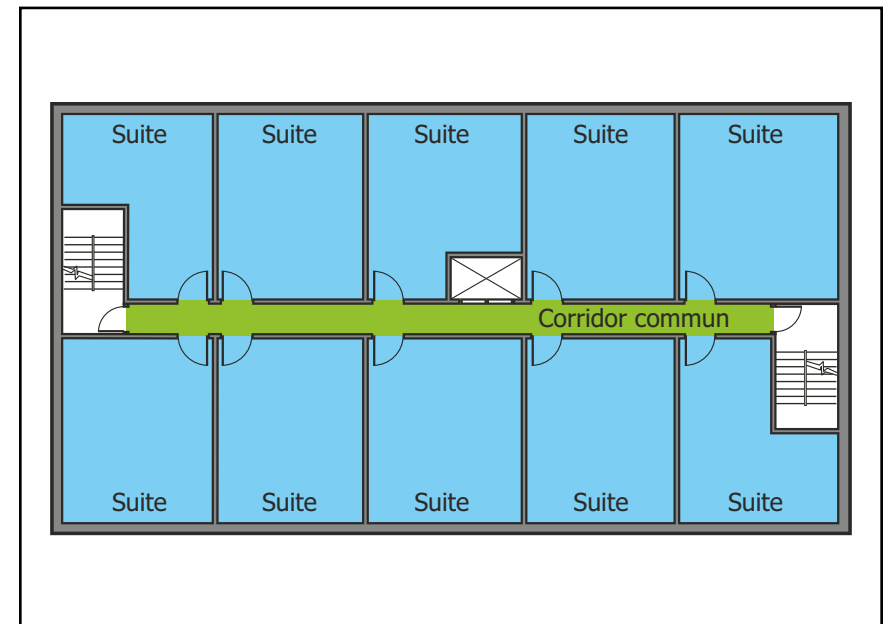


Figure 3.3.1.7.-A

Chacune des zones colorées dans la figure 3.3.1.7.-A peut servir d'aire de refuge aux occupants de l'autre zone. Les personnes pourront y attendre en sécurité de l'aide pour évacuer le bâtiment. Le plan de sécurité incendie doit être établi en conséquence.

- 
- c) dans le cas des *habitations*, comprendre des balcons conformes au paragraphe 4), sauf à l'étage de l'entrée sans obstacles exigée à l'article 3.8.2.2.;
- 

Il s'agit ici d'une option supplémentaire pour les logements seulement.

Les balcons pourraient servir d'aire de refuge pour les occupants, en attendant l'aide des pompiers. Ils doivent être accessibles en tout temps, c'est-à-dire déneigés et dégagés. Ainsi, chaque logement peut être doté d'un balcon (voir la figure 3.3.1.7-B), mais il pourrait y avoir un seul balcon pour tout l'étage (voir la figure 3.3.1.7-C). La grandeur des balcons doit être conforme au paragraphe 4) du présent article.

- 
- d) avoir une *issue* extérieure au niveau du sol; ou  
e) avoir une rampe conduisant au niveau du sol.

(Voir la note A-3.3.1.7. 1).)

---

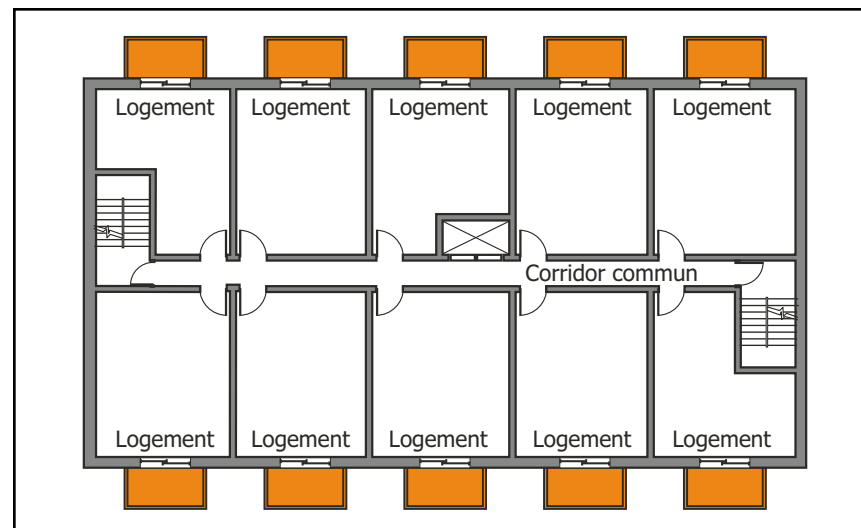


Figure 3.3.1.7-B

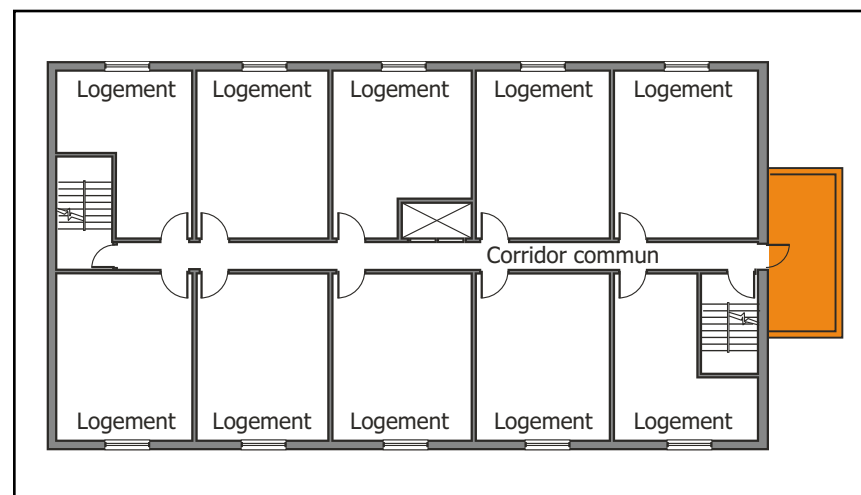


Figure 3.3.1.7-C

S'il y a une issue ou une rampe conduisant au niveau du sol, les personnes ayant une incapacité peuvent évacuer le bâtiment par elles-mêmes ou accompagnées de leur aidant.

- 
- 2) Sous réserve du paragraphe 3), la *séparation coupe-feu* dont il est fait mention à l'alinéa 1)b) doit avoir un *degré de résistance au feu* d'au moins 1 h.
- 3) Le *degré de résistance au feu* de la *séparation coupe-feu* dont il est fait mention à l'alinéa 1)b) peut être inférieur à 1 h, sans toutefois être inférieur à 45 min, si le *degré de résistance au feu* exigé à la sous-section 3.2.2. peut être inférieur à 1 h pour :
- a) le plancher au-dessus de l'*aire de plancher*; ou
  - b) le plancher au-dessous de l'*aire de plancher*, s'il n'y a pas de plancher au-dessus.
- 4) Un balcon exigé en vertu de l'alinéa 1)c) doit :
- a) avoir un accès direct *sans obstacles* à partir de la *suite* ou de l'*aire de plancher*;
  - b) avoir une profondeur d'au moins 1,5 m entre la paroi extérieure du mur extérieur et le bord intérieur du balcon; et
  - c) avoir une surface d'au moins 1,5 m<sup>2</sup> pour chaque occupant non ambulateur et de 0,5 m<sup>2</sup> pour chaque occupant ambulateur.
- 

Les paragraphes 2) et 3) décrivent la séparation requise entre les deux zones.

Un corridor commun ou un corridor utilisé par le public, s'il est conforme aux paragraphes 2) et 3) du présent article, peut être considéré comme la deuxième zone (voir la figure 3.3.1.7.-D).

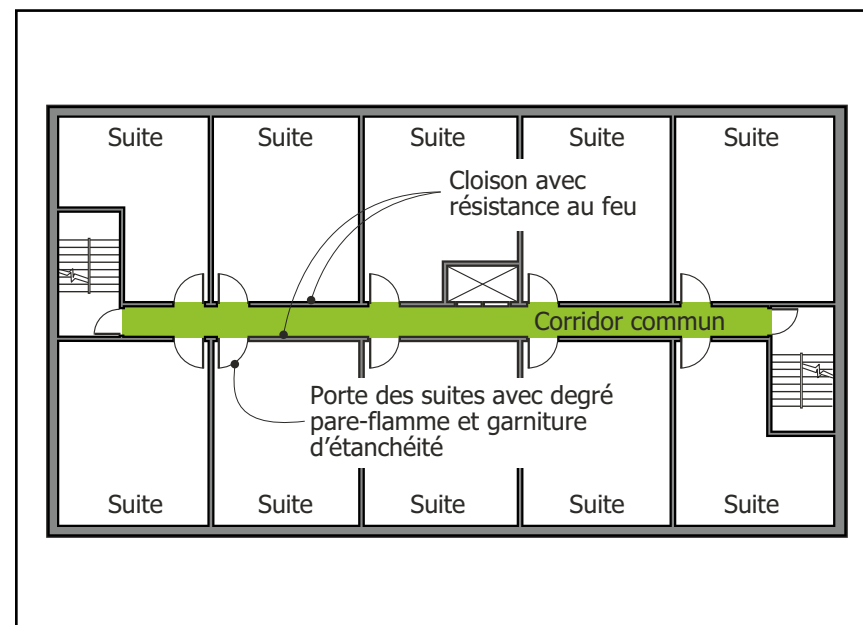


Figure 3.3.1.7.-D

Dans un logement, le nombre de personnes est calculé à raison de deux personnes par chambre; ainsi, un logement de deux chambres à coucher est réputé pouvoir accueillir quatre personnes. Le balcon devra donc avoir une superficie minimale de 3 m<sup>2</sup> (1,5 m<sup>2</sup> + (3 × 0,5 m<sup>2</sup>)). Cet espace devrait être exempt de mobilier.

De plus, l'accès au balcon doit se faire par une porte offrant une largeur libre d'au moins 800 mm. Un dégagement latéral d'au moins 300 ou 600 mm doit être prévu, selon que l'on doit pousser ou tirer la porte. Enfin, le seuil ne devrait pas excéder 75 mm.

### 3.3.1.9. Corridors

- 3) Sous réserve du paragraphe 4), les obstacles situés à moins de 1980 mm du plancher ne doivent pas empiéter de plus de 100 mm horizontalement sur un passage d'issue, un corridor commun, un corridor utilisé par le public ou un corridor desservant des salles de classe ou des chambres de patients ou de résidents, de façon à ne pas constituer un danger pour des personnes ayant une incapacité visuelle qui se déplaceraient en longeant les murs.
- 4) Les obstacles mentionnés au paragraphe 3) peuvent empiéter de plus de 100 mm horizontalement, à condition que le dégagement entre l'obstacle et le plancher soit inférieur à 680 mm (voir la note A-3.3.1.9. 4)).

Les objets faisant saillie représentent un danger, car ils créent une obstruction pour les personnes ayant une incapacité visuelle, à moins qu'ils ne se trouvent à l'intérieur de la zone de balayage d'une canne blanche (voir les figures 3.3.1.9.-A et 3.3.1.9.-B).

Les personnes utilisant une canne blanche marchent suffisamment loin du mur de telle sorte qu'un objet dont la saillie ne dépasse pas de 100 mm ne leur crée pas d'obstacle (voir la figure 3.3.1.9.-C).



#### Bonne pratique

- Appliquer également ces mesures aux halls et aux espaces ouverts tels que les salles d'attente et les centres commerciaux.

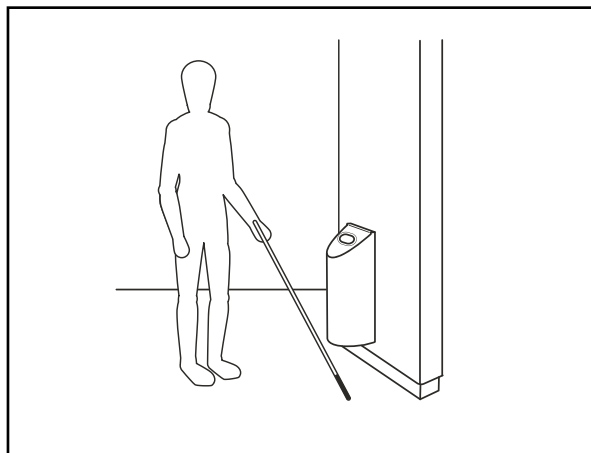


Figure 3.3.1.9.-A

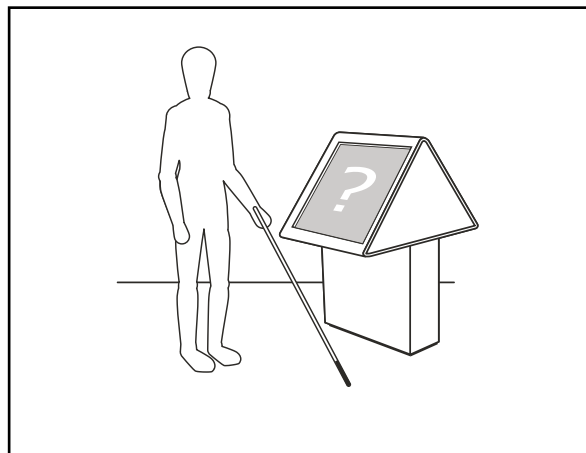


Figure 3.3.1.9.-B

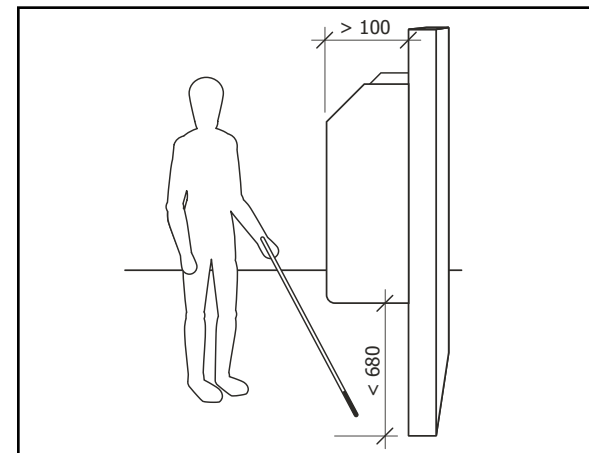


Figure 3.3.1.9.-C

### 3.3.1.14. Rampes et escaliers

- 1) Sous réserve des paragraphes 2) et 3), de l'article 3.3.4.7. et de la sous-section 3.3.2., les rampes et les escaliers ne servant pas d'issues doivent être conformes aux exigences du paragraphe 3.4.3.2. 8) et des articles 3.4.3.4. et 3.4.6.1. à 3.4.6.9. visant les rampes et escaliers d'issue.

Ce paragraphe permet de faire référence à la section 3.4. concernant les issues pour la conception de toute main courante et de tout garde-corps situés dans une aire de plancher.

Les exceptions auxquelles se réfèrent l'article 3.3.4.7. et la sous-section 3.3.2. concernent les escaliers dans les logements et les garde-corps dans les établissements de réunion où il y a des sièges fixes.

## 3.4. Exigences relatives aux issues

### 3.4.3.3. Réduction de la largeur

- 4) Les mains courantes et les éléments de construction sous les mains courantes, y compris les supports de main courante et les limons, ne doivent pas empiéter de plus de 100 mm sur la largeur exigée pour un *moyen d'évacuation*.

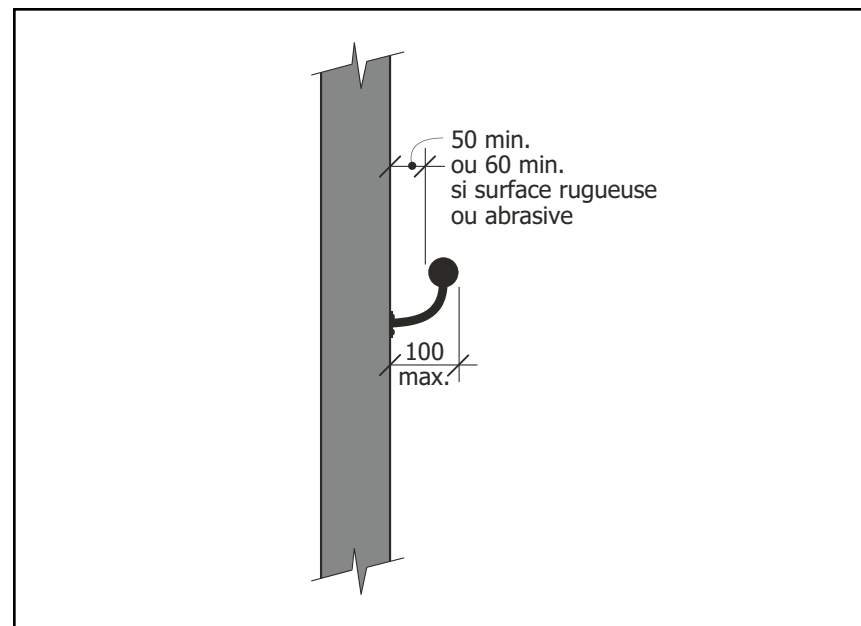


Figure 3.4.3.3.

### 3.4.6.1. Surfaces antidérapantes

- 1) Les rampes, les marches et les paliers des escaliers :
- a) doivent comporter une surface antidérapante; et
  - b) s'ils sont accessibles au public, le nez des marches, le bord du palier ou le début et la fin des rampes doivent avoir une couleur contrastante ou un motif distinctif de manière à se démarquer du reste de leur surface.

Une surface aux couleurs ou au fini contrastants sert de repère aux personnes ayant une incapacité visuelle. Ce paragraphe s'applique aussi aux escaliers d'issue.



#### Bonne pratique

- › Appliquer un marquage contrastant au début et à la fin de chaque section des rampes.

### 3.4.6.5. Mains courantes

- 1) Les escaliers de moins de 1100 mm de largeur doivent être munis de 1 main courante.
  - 2) Une main courante doit être installée de chaque côté :
    - a) d'escaliers d'au moins 1100 mm de largeur ;
    - b) de *volées* tournantes, peu importe la largeur ; et
    - c) de rampes.
  - 3) Outre les exigences du paragraphe 2), des mains courantes intermédiaires doivent être installées de manière :
    - a) qu'une main courante se trouve à au plus 750 mm de toutes les parties de la largeur *d'issue exigée* ;
    - b) qu'au moins une partie de l'escalier ou de la rampe entre deux mains courantes ait la largeur minimale exigée pour les escaliers ou les rampes (voir les paragraphes 3.4.3.2. 8) et 3.4.3.3. 4)); et
    - c) que toutes les autres parties de l'escalier ou de la rampe entre deux mains courantes aient une largeur libre d'au moins 510 mm.
  - 4) Si un escalier ou une rampe est plus large que la largeur exigée pour *l'issue*, des mains courantes doivent être installées le long du parcours le plus direct (voir la note A-3.4.6.5. 4)).
-

- 
- 5)** Les mains courantes doivent être faciles à saisir sur toute leur longueur et ne pas contenir d'éléments tranchants ou abrasifs, et :
- a)** si elles ont une section circulaire, avoir au moins 30 mm et au plus 43 mm de diamètre ; ou
  - b)** si elles ont une section non circulaire, avoir au moins 100 mm et au plus 125 mm de périmètre et une section transversale dont la plus grande dimension est d'au plus 45 mm.
- 

La figure 3.4.6.5.-A illustre différents profils de main courante.

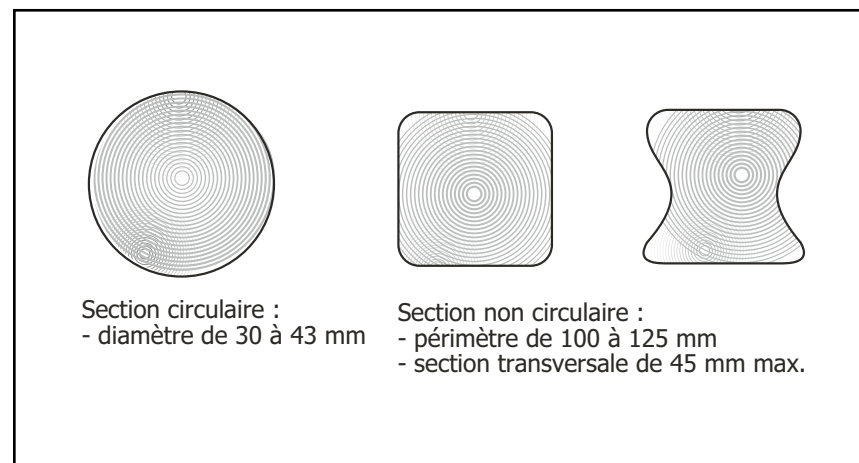


Figure 3.4.6.5.-A



### Bonnes pratiques

- › Installer une main courante de forme circulaire d'environ 40 mm de diamètre, car c'est elle qui offre la meilleure préhension. Une forme ovale ou comportant une partie adaptée à la forme de la main est aussi acceptable.
- › Éviter une main courante profilée sur la longueur (non circulaire) puisqu'elle oblige un pincement de la main.

- 
- 6)** La hauteur des mains courantes des escaliers, des allées comportant des marches et des rampes doit être mesurée verticalement à partir du dessus de la main courante :
- a)** jusqu'à une tangente au nez des marches de l'escalier ou de l'allée desservi par la main courante (voir la note A-9.8.7.4.); ou
  - b)** jusqu'à la surface de la rampe, du plancher ou du palier desservi par la main courante.
-



7) Sous réserve du paragraphe 8) et de l'alinéa 3.8.3.5. 1)e), les mains courantes des escaliers, des allées comportant des marches et des rampes doivent avoir une hauteur :

a) d'au moins 865 mm; et

b) d'au plus 1070 mm.

8) Il n'est pas obligatoire que les mains courantes installées en plus des mains courantes exigées soient conformes au paragraphe 7).

9) Les mains courantes exigées doivent être faciles à saisir sur toute la longueur :

a) d'une rampe; et

b) d'une *volée* d'escalier, de la première à la dernière contremarche.

(Voir la note A-9.8.7.2.)

10) Sauf lorsqu'elle est interrompue par des baies de portes, au moins une main courante doit être continue sur toute la longueur de l'escalier ou de la rampe, y compris le long du palier (voir la note A-3.4.6.5. 10)).

11) Les mains courantes doivent se terminer de manière à ne pas nuire au passage des piétons ni constituer un risque (voir la note A-3.4.6.5. 10)).



### Bonne pratique

› Faire en sorte que les deux mains courantes soient continues.



### Bonnes pratiques

- › S'il y a une seule main courante d'un côté d'un escalier, d'une allée comportant des marches ou d'une rampe, l'installer à une hauteur de 865 mm.
- › Dans une rampe, pour faciliter le déplacement des personnes utilisant un fauteuil roulant manuel, des personnes de petite taille et des enfants, ajouter une main courante supplémentaire à une hauteur comprise entre 600 et 700 mm à la main courante exigée installée à au plus 920 mm.

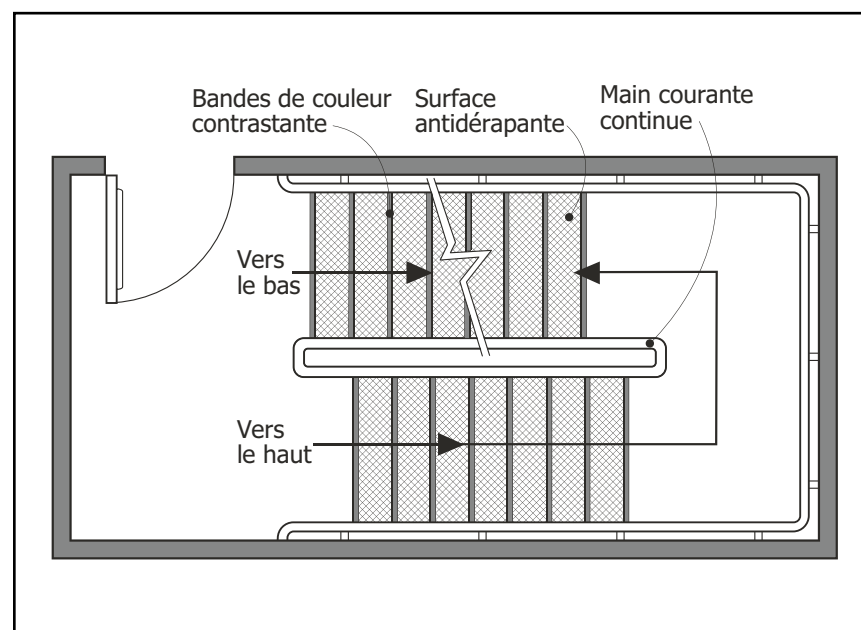


Figure 3.4.6.5-B

**12)** Les escaliers et les rampes doivent avoir au moins une main courante latérale qui se prolonge horizontalement sur au moins 300 mm à chaque extrémité (voir la note A-3.4.6.5. 10)).

**13)** Le dégagement entre les mains courantes et toute surface située derrière elles doit être :

- a) d'au moins 50 mm; ou
- b) de 60 mm si la surface située derrière les mains courantes est rugueuse ou abrasive.

La largeur libre entre les mains courantes d'une rampe d'issue est fonction du diamètre de la main courante et de l'espace entre celle-ci et le mur. Si la main courante est fixée le long d'une surface abrasive, l'espace entre celle-ci et la surface sur laquelle elle est fixée doit être d'au moins 60 mm (voir la figure 3.4.3.3.).

**14)** Les mains courantes et leurs supports doivent être calculés et construits pour résister aux charges prescrites au paragraphe 4.1.5.14. 7).

**15)** Il faut installer des mains courantes des deux côtés d'une rampe.



### Bonnes pratiques

- Ajouter au prolongement de 300 mm prévu pour les mains courantes localisées au bas des escaliers une longueur égale au giron d'une marche pour assurer une hauteur constante et uniforme à la main courante (voir la figure 3.4.6.5.-C).
- Voir à ce que le prolongement des mains courantes soit recourbé vers le plancher, vers l'escalier ou vers le mur pour éviter des accidents ou des blessures.
- Avoir des mains courantes de couleur contrastante.

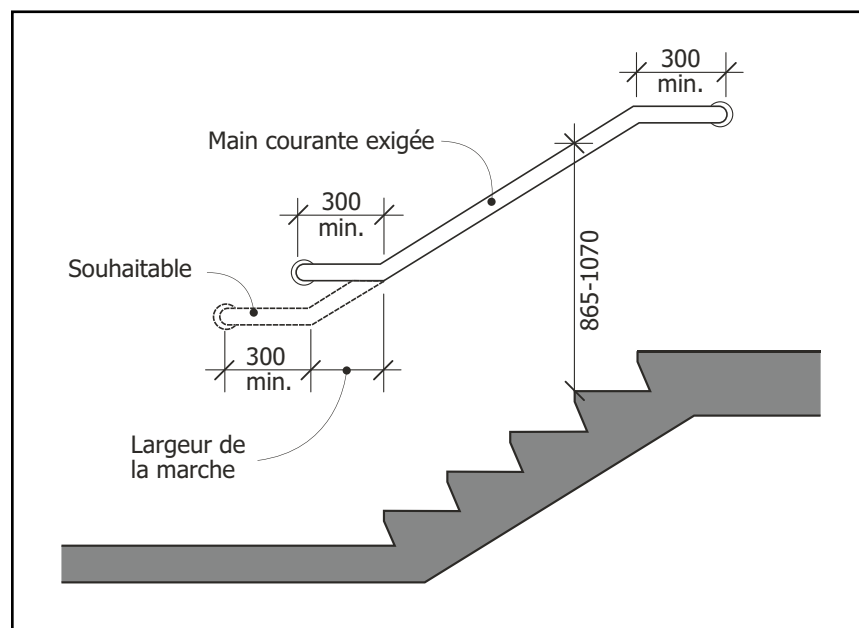


Figure 3.4.6.5.-C

Les prolongements de mains courantes au haut et au bas des escaliers et des rampes offrent un support et une orientation aux personnes qui les utilisent.

### 3.4.6.6. Garde-corps

- 1) Toutes les *issues* doivent être protégées de chaque côté par un mur ou un *garde-corps* solidement fixé aux endroits où :
    - a) la dénivellation dépasse 600 mm entre la surface de circulation piétonnière et la surface adjacente ; ou
    - b) la surface adjacente en deçà de 1,2 m de la surface de circulation piétonnière a une pente supérieure à 1 : 2.
- (Voir la note A-9.8.8.1.)
- 2) Sous réserve du paragraphe 4), les *garde-corps* des escaliers d'*issue*, des rampes d'*issue* et de leurs paliers doivent avoir une hauteur d'au moins 1070 mm.
  - 3) La hauteur des *garde-corps* doit être mesurée à la verticale jusqu'au sommet du *garde-corps* depuis :
    - a) le nez de marche ; et
    - b) la surface de la rampe ou du palier.
  - 5) Sous réserve du paragraphe 3.3.1.18. 3) et des articles 3.3.4.7. et 3.3.5.10., les parties ajourées du *garde-corps* d'une *issue* ne doivent pas permettre le passage d'un objet sphérique de plus de 100 mm de diamètre.
  - 7) Sauf pour les *garde-corps* conformes à l'article 3.3.5.10., les *garde-corps* qui protègent un niveau situé à plus de 1 étage ou 4,2 m au-dessus du niveau adjacent doivent être conçus de manière qu'aucun élément, support ou ouverture situé entre 140 et 900 mm au-dessus du niveau protégé par ces *garde-corps* n'en permette l'escalade (voir la note A-9.8.8.6. 1)).

Le terme « issues » inclut les rampes donnant accès au bâtiment lorsque celles-ci desservent l'entrée principale ou un accès comptabilisé dans le nombre d'issues exigé par le Code.

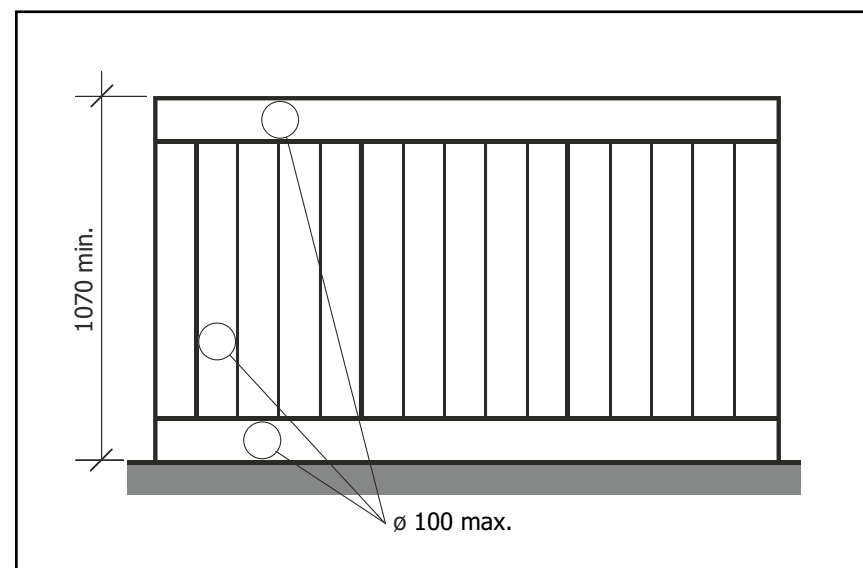


Figure 3.4.6.6.

### 3.4.6.19. Numérotation des étages

- 1) Les chiffres arabes indiquant les *étages* doivent être :
  - a) fixés de façon permanente aux murs dans le prolongement des portes, côté gâches, dans les cages d'escalier *d'issue*;
  - b) d'au moins 60 mm de hauteur et en relief d'environ 0,7 mm;
  - c) situés à 1500 mm au-dessus du plancher fini et à au plus 300 mm de la porte; et
  - d) d'une couleur contrastant avec la surface sur laquelle ils sont appliqués (voir la note A-3.4.6.19. 1)d)).

## 3.5. Transport vertical

### 3.5.2.1. Ascenseurs, monte-charges, petits monte-charges et escaliers mécaniques

- 1) La conception, la construction, l'installation et la *transformation* des ascenseurs, monte-charges, petits monte-charges et escaliers mécaniques doivent être conformes :
  - a) aux règlements provinciaux, territoriaux ou municipaux pertinents; ou
  - b) à la norme ASME A17.1/CSA B44, «Code de sécurité sur les ascenseurs, les monte-charges et les escaliers mécaniques», en l'absence des règlements mentionnés à l'alinéa a).

(Voir la note A-3.5.2.1. 1).)

- 3) Les ascenseurs doivent être conformes à l'annexe E de la norme ASME A17.1/CSA B44, «Code de sécurité sur les ascenseurs, les monte-charges et les escaliers mécaniques».

Il est souhaitable d'utiliser des couleurs dont le contraste est de 70 % entre les chiffres et le fond sur lequel ils sont inscrits pour que les personnes ayant une incapacité visuelle puissent lire ces chiffres (voir aussi l'article 3.5.4.2.).

Cet article rend obligatoire l'appendice E du code ASME A17.1/CSA B44.

En plus des dimensions minimales et des exigences techniques de fonctionnement, tel le synthétiseur vocal, l'appendice E comprend la description des commandes et dimensions de la cabine.

Des quatre cabines d'ascenseur dessinées dans la figure 3.5.2.1., seule celle encadrée d'un pointillé peut accommoder facilement une civière sur roues de 2010 mm de longueur sur 610 mm de largeur.



### Bonne pratique

- › Préférer une cabine d'ascenseur qui offre un dégagement d'au moins 1500 mm sur 1500 mm pour que les utilisateurs en fauteuil roulant manuel ou ceux utilisant une aide à la mobilité motorisée puissent entrer, faire une rotation autonome, atteindre les commandes et sortir avec un minimum de manœuvres.

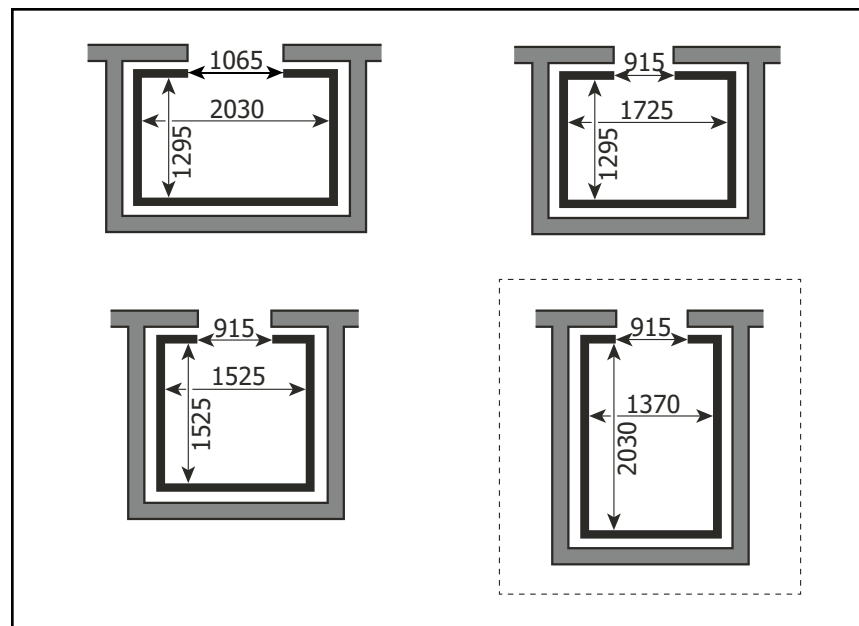


Figure 3.5.2.1.

Les dimensions et les aménagements de cabine présentés dans la figure 3.5.2.1. ne reflètent pas nécessairement tous les aménagements conformes offerts sur le marché.

- 
- 4) Nonobstant les dispositions du chapitre IV, Ascenseurs et autres appareils élévateurs, du Code de construction (chapitre B-1.1, r. 2), un ascenseur doit :
- a) être muni d'un synthétiseur vocal annonçant les étages desservis et installé conformément à l'annexe E de la norme ASME A17.1/CSA B44, « Code de sécurité sur les ascenseurs, monte-charges et escaliers mécaniques » ;
  - b) être conforme à la sous-section 3.5.4. ; et
- 

Un synthétiseur vocal doit être installé dans tous les ascenseurs.

- c) s'il est un système d'ascenseur à préenregistrement, être muni d'un clavier :
  - i) permettant d'entrer l'information relative à la destination à l'aide d'un système d'écriture tactile à points saillants (braille); et
  - ii) situé à proximité des ascenseurs de façon à ce qu'il soit possible de voir le signal et d'entendre la tonalité des ascenseurs.

### 3.5.4.1. Dimensions de la cabine d'ascenseur

- 1) Sous réserve du paragraphe 3), s'il y a au moins un ascenseur dans un *bâtiment*, tous les *étages* doivent être desservis par au moins un ascenseur dont les dimensions intérieures sont suffisantes pour permettre le transport d'une civière de 2010 mm de longueur sur 610 mm de largeur en position horizontale (voir la note A-3.5.4.1. 1)).
- 3) Un ascenseur desservant un *bâtiment* d'au plus 3 *étages* et d'au plus 600 m<sup>2</sup> peut avoir des dimensions inférieures à celles indiquées au paragraphe 1) sans toutefois être inférieures aux dimensions requises par l'annexe E de la norme ASME A17.1/CSA B44, « Code de sécurité sur les ascenseurs, monte-charges et escaliers mécaniques », aux conditions suivantes :
  - a) il dessert un *usage* autre que celui du groupe B, division 2;
  - b) il n'est pas visé à l'article 3.3.1.7.

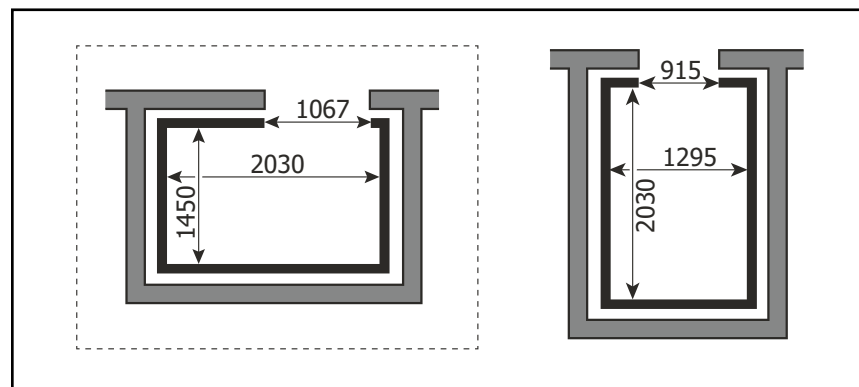


Figure 3.5.4.1.

Les dimensions et les aménagements de cabine présentés dans la figure 3.5.4.1. ne reflètent pas nécessairement tous les aménagements conformes offerts sur le marché.

S'il n'y a qu'un seul ascenseur dans un bâtiment de grande hauteur, l'intérieur doit pouvoir accommoder la civière et deux brancardiers et avoir une superficie intérieure d'au moins 2,2 m<sup>2</sup>.

Des deux cabines d'ascenseur dessinées dans la figure 3.5.4.1., celle encadrée d'un pointillé est plus confortable, car la porte est plus large; son panneau de commande est toutefois moins accessible.



#### Bonne pratique

- › Préférer une porte plus large pour manœuvrer la civière.

### 3.5.4.2. Numérotation des étages

- 1) Des chiffres arabes indiquant le numéro de l'étage doivent être fixés de façon permanente aux deux chambranles des entrées d'ascenseur, conformément à l'annexe E de la norme ASME A17.1/CSA B44, « Code de sécurité sur les ascenseurs, les monte-charges et les escaliers mécaniques ».

Des chiffres arabes en relief et des inscriptions en braille désignant les paliers doivent être fixés sur les deux chambranles des entrées des gaines (voir aussi l'article 3.4.6.19.).

## 3.7. Exigences de salubrité

### 3.7.2.3. Lavabos

- 1) Sous réserve du paragraphe 2), il faut installer au moins 1 lavabo dans toute pièce comportant 1 ou 2 W.-C. ou urinoirs, et au moins 1 lavabo supplémentaire par groupe de 2 W.-C. ou urinoirs supplémentaires.
- 4) Le lavabo exigé au paragraphe 1) doit être équipé de robinets :
  - a) conformes à l'alinéa 3.8.3.8. 1)b);
  - b) n'exigeant pas l'application d'une force continue pour maintenir le débit d'eau; et
  - c) permettant au moins 10 s de débit d'eau continu.

La robinetterie de tous les lavabos dans les salles de toilettes ouvertes au public doit satisfaire aux critères d'accessibilité.

### 3.7.2.8. Barres d'appui

- 1) Les barres d'appui doivent :
  - a) avoir une surface antidérapante, exempte d'éléments tranchants ou abrasifs ;
  - b) être montées sur des surfaces exemptes d'éléments tranchants ou abrasifs ;
  - c) pouvoir résister à une charge d'au moins 1,3 kN, appliquée verticalement ou horizontalement ;
  - d) avoir un diamètre compris entre 30 et 40 mm ;
  - e) lorsque montées sur un mur, présenter un dégagement de 35 mm à 45 mm par rapport au mur.

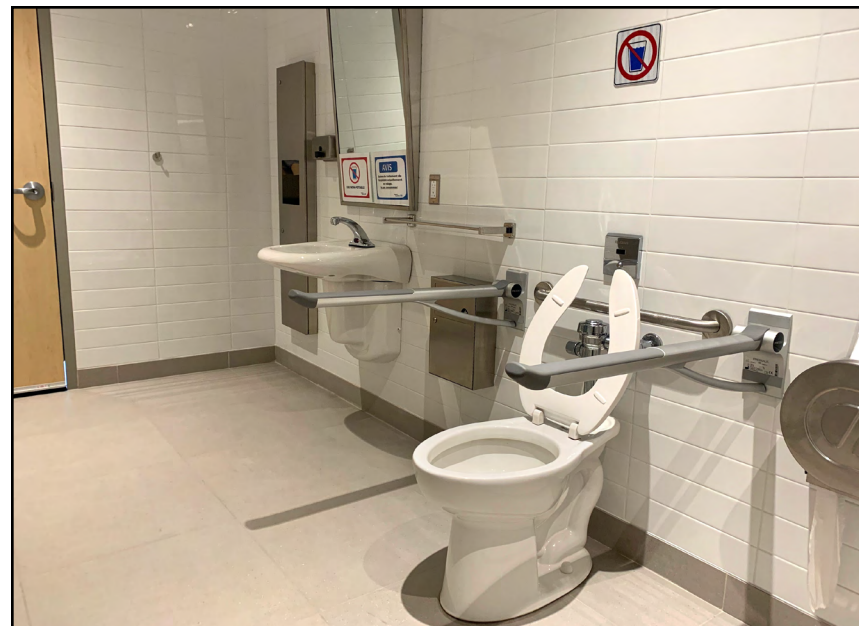


Photo 3.7.2.8.



#### Bonnes pratiques

- › Noter que les barres d'appui rabattables, bien que non requises, sont une valeur ajoutée dans les salles de toilettes universelles. Elles doivent aussi résister à la charge prescrite autant verticalement qu'horizontalement (voir la photo 3.7.2.8.).
- › Lors de la conception ou de la rénovation, prévoir des fonds de clouage robustes derrière la finition, partout où il est probable d'installer des barres d'appui ou tous autres équipements muraux.



### 3.7.2.9. Baignoires

- 1) Une baignoire installée dans un hôtel ou un motel doit :
  - a) offrir un dégagement d'au moins 750 mm sur toute sa longueur, sauf qu'un W.-C. ou un lavabo peut empiéter sur cet espace ;
  - b) avoir un robinet et autres commandes conformes à l'alinéa 3.8.3.8. 1)b) ;
  - c) avoir une surface antidérapante sur le fond ;
  - d) avoir des barres d'appui :
    - i) conformes au paragraphe 3.7.2.8. 1) ;
    - ii) d'au moins 1200 mm de longueur, placée verticalement au-dessus du bout de la baignoire adjacent à l'espace dégagé, et dont l'extrémité inférieure est située entre 180 et 280 mm au-dessus de la baignoire ; et
    - iii) d'au moins 1200 mm de longueur, placée horizontalement dans le sens de la longueur de la baignoire, et située entre 180 et 280 mm au-dessus de la baignoire ; et
  - e) être dégagée sur toute sa longueur et ne comporter aucun rail sur le bord.

Cet article s'applique à toutes les baignoires installées dans les unités d'un hôtel ou d'un motel, sauf celles prévues dans des unités avec accès sans obstacles, celles-ci devant être conformes à l'article 3.8.3.17.

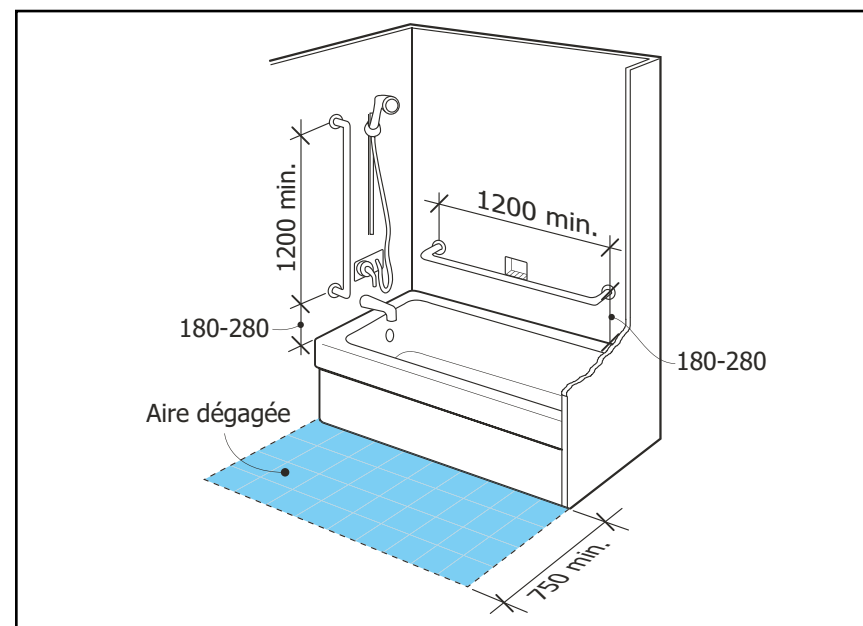


Figure 3.7.2.9.



#### Bonne pratique

- Installer dans les murs de la salle de bains et ceux autour de la baignoire des fonds de clouage d'une hauteur d'au moins 1800 mm, mesurée à partir du plancher, en prévision d'y fixer des barres d'appui additionnelles.

## Partie 9, Maisons et petits bâtiments

### 9.5.2. Conception sans obstacles

#### 9.5.2.1. Généralités

- 1) Sous réserve des articles 9.5.2.3. et 3.8.2.1., tous les *bâtiments* doivent être conçus conformément à la section 3.8.

#### 9.5.2.2. Protection des aires de plancher pour lesquelles un parcours sans obstacles est exigé

- 1) Si le parcours *sans obstacles* exigé à l'article 9.5.2.1. est prévu à un *étage au-dessus du premier étage*, l'article 3.3.1.7. s'applique.

#### 9.5.2.3. Exception applicable aux immeubles d'appartements

- 1) Sous réserve du paragraphe 2), dans un immeuble d'appartements sans ascenseur ou appareil élévateur à plate-forme pour personnes handicapées, il faut prévoir le parcours *sans obstacles* décrit à la section 3.8. au niveau de l'entrée du *bâtiment* seulement.
- 2) Il n'est pas obligatoire de prévoir le parcours *sans obstacles* exigé au niveau de l'entrée décrit au paragraphe 1) si la différence de niveau entre le plancher de l'entrée et le plancher de chaque *logement* est supérieure à 600 mm.

Le Code n'exige pas d'ascenseur ni d'appareil élévateur à plate-forme pour personnes handicapées dans les bâtiments de la partie 9. Cependant, le fait d'installer un ascenseur ou un appareil élévateur à plate-forme pour personnes handicapées fait en sorte que les étages deviennent accessibles et ils doivent être, de ce fait, conçus sans obstacles, conformément à la section 3.8. lorsque le paragraphe 9.5.2.3. 2) ne s'applique pas. De plus, l'article 3.3.1.7. s'applique également à ces étages.



#### Bonnes pratiques

- Prévoir des accès et des parcours sans obstacles dans les petits bâtiments fréquentés par le public.
- Même si le bâtiment n'est pas pourvu d'une entrée sans obstacles, prévoir des aménagements sans obstacles à l'intérieur de l'aire de plancher fréquentée par le public.
- Lorsque le bâtiment est transformé ou rénové, appliquer, dans la mesure du possible, les exigences en matière d'accessibilité.

Une hauteur de 600 mm représente trois ou quatre contre-marches, selon la hauteur de celles-ci (voir la figure 9.5.2.3.).

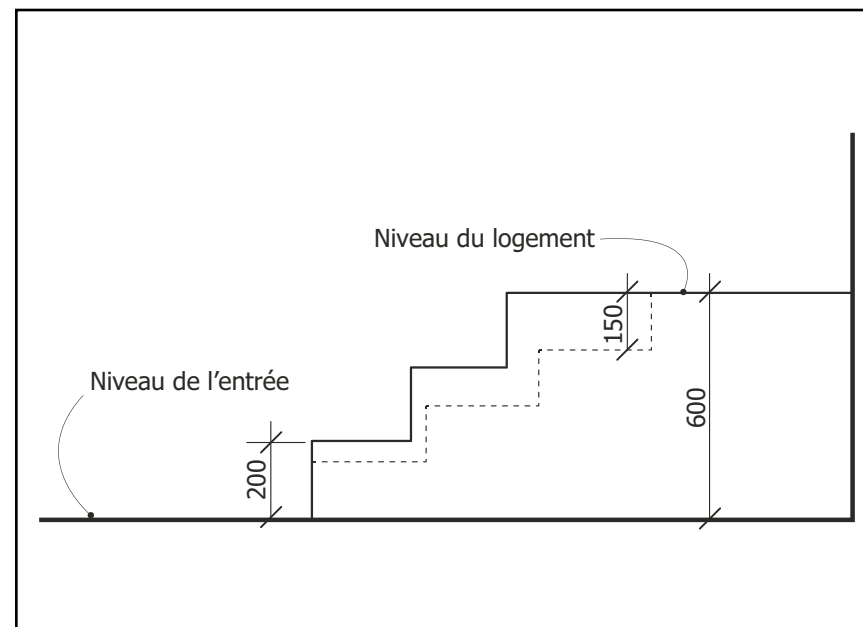


Figure 9.5.2.3.

# Tables de concordance de la section 3.8. du Code de construction

## De l'édition 2010 vers l'édition 2015

| Édition 2010 | Édition 2015   |
|--------------|--|
| 3.8.1.       | <a href="#">3.8.1.</a>                               |
| 3.8.1.1.     | <a href="#">3.8.2.1.</a>                             |
| 3.8.1.2.     | <a href="#">3.8.2.2.</a>                             |
| 3.8.1.3.     | <a href="#">3.8.3.2.</a>                             |
| 3.8.1.4.     | <a href="#">3.8.2.4.</a>                             |
| 3.8.1.5.     | <a href="#">3.8.2.6.</a> , <a href="#">3.8.3.8.</a>  |
| 3.8.2.       | <a href="#">3.8.2.</a>                               |
| 3.8.2.1.     | <a href="#">3.8.2.3.</a>                             |
| 3.8.2.2.     | <a href="#">3.8.2.5.</a> , <a href="#">3.8.3.4.</a>  |
| 3.8.2.3.     | <a href="#">3.8.2.8.</a>                             |
| 3.8.2.4.     | <a href="#">3.8.2.12.</a> , <a href="#">3.8.6.</a>   |
| 3.8.2.5.     | <a href="#">3.8.2.13.</a>                            |
| 3.8.3.       | <a href="#">3.8.3.</a>                               |
| 3.8.3.1.     | <a href="#">3.8.2.10.</a> , <a href="#">3.8.3.9.</a> |
| 3.8.3.2.     | <a href="#">3.8.3.3.</a>                             |
| 3.8.3.3.     | <a href="#">3.8.2.7.</a> , <a href="#">3.8.3.6.</a>  |
| 3.8.3.4.     | <a href="#">3.8.3.5.</a>                             |
| 3.8.3.5.     | <a href="#">3.8.3.7.</a>                             |
| 3.8.3.6.     | <a href="#">3.8.3.21.</a>                            |
| 3.8.3.7.     | <a href="#">3.8.2.9.</a> , <a href="#">3.8.3.18.</a> |
| 3.8.3.8.     | <a href="#">3.8.3.11.</a>                            |
| 3.8.3.9.     | <a href="#">3.8.3.13.</a>                            |
| 3.8.3.10.    | <a href="#">3.8.3.14.</a>                            |
| 3.8.3.11.    | <a href="#">3.8.3.15.</a>                            |
| 3.8.3.12.    | <a href="#">3.8.3.12.</a>                            |
| 3.8.3.13.    | <a href="#">3.8.3.16.</a>                            |

| Édition 2010 | Édition 2015  |
|--------------|---|
| 3.8.3.14.    | <a href="#">3.8.2.11.</a> , <a href="#">3.8.3.19.</a> |
| 3.8.3.15.    | <a href="#">3.8.2.11.</a> , <a href="#">3.8.3.20.</a> |
| 3.8.3.16.    | <a href="#">3.8.3.10.</a>                             |
| 3.8.3.17.    | <a href="#">3.8.3.17.</a>                             |
| 3.8.4.       | <a href="#">3.8.4.</a>                                |
| 3.8.4.1.     | <a href="#">3.8.4.1.</a>                              |
| 3.8.4.2.     | <a href="#">3.8.4.2.</a>                              |
| 3.8.4.3.     | <a href="#">3.8.4.3.</a>                              |
| 3.8.4.4.     | <a href="#">3.8.4.4.</a>                              |
| 3.8.4.5.     | <a href="#">3.8.4.5.</a>                              |
| 3.8.5.       | <a href="#">3.8.5.</a>                                |
| 3.8.5.1.     | <a href="#">3.8.5.1.</a>                              |
| 3.8.5.2.     | <a href="#">3.8.5.2.</a>                              |
| 3.8.5.3.     | <a href="#">3.8.5.3.</a>                              |
| 3.8.5.4.     | <a href="#">3.8.5.4.</a>                              |
| 3.8.5.5.     | <a href="#">3.8.5.5.</a>                              |
| 3.8.5.6.     | <a href="#">3.8.5.6.</a>                              |
| 3.8.5.7.     | <a href="#">3.8.5.7.</a>                              |
| 3.8.5.8.     | <a href="#">3.8.5.8.</a>                              |
| 3.8.5.9.     | <a href="#">3.8.5.9.</a>                              |

## De l'édition 2015 vers l'édition 2010

| Édition 2015              | Édition 2010                           |
|---------------------------|--|
| <a href="#">3.8.</a>      | 3.8.                                   |
| <a href="#">3.8.1.</a>    | 3.8.1.                                 |
| <a href="#">3.8.1.1.</a>  | S. O.                                  |
| <a href="#">3.8.2.</a>    | 3.8.2.                                 |
| <a href="#">3.8.2.1.</a>  | 3.8.1.1.                               |
| <a href="#">3.8.2.2.</a>  | 3.8.1.2.                               |
| <a href="#">3.8.2.3.</a>  | 3.8.2.1.                               |
| <a href="#">3.8.2.4.</a>  | 3.8.1.4.                               |
| <a href="#">3.8.2.5.</a>  | 3.8.2.2. (partie)                      |
| <a href="#">3.8.2.6.</a>  | 3.8.1.5. (partie)                      |
| <a href="#">3.8.2.7.</a>  | 3.8.3.3. (partie)                      |
| <a href="#">3.8.2.8.</a>  | 3.8.2.3.                               |
| <a href="#">3.8.2.9.</a>  | 3.8.3.7. (partie)                      |
| <a href="#">3.8.2.10.</a> | 3.8.3.1. (partie)                      |
| <a href="#">3.8.2.11.</a> | 3.8.3.14. (partie), 3.8.3.15. (partie) |
| <a href="#">3.8.2.12.</a> | 3.8.2.4. (partie)                      |
| <a href="#">3.8.2.13.</a> | 3.8.2.5.                               |
| <a href="#">3.8.3.</a>    | 3.8.3.                                 |
| <a href="#">3.8.3.1.</a>  | S. O.                                  |
| <a href="#">3.8.3.2.</a>  | 3.8.1.3.                               |
| <a href="#">3.8.3.3.</a>  | 3.8.3.2.                               |
| <a href="#">3.8.3.4.</a>  | 3.8.2.2. (partie)                      |
| <a href="#">3.8.3.5.</a>  | 3.8.3.4.                               |
| <a href="#">3.8.3.6.</a>  | 3.8.3.3. (partie)                      |
| <a href="#">3.8.3.7.</a>  | 3.8.3.5.                               |
| <a href="#">3.8.3.8.</a>  | 3.8.1.5. (partie)                      |
| <a href="#">3.8.3.9.</a>  | 3.8.3.1. (partie)                      |
| <a href="#">3.8.3.10.</a> | 3.8.3.16.                              |
| <a href="#">3.8.3.11.</a> | 3.8.3.8.                               |

| Édition 2015              | Édition 2010      |
|---------------------------|-------------------|
| <a href="#">3.8.3.12.</a> | 3.8.3.12.         |
| <a href="#">3.8.3.13.</a> | 3.8.3.9.          |
| <a href="#">3.8.3.14.</a> | 3.8.3.10.         |
| <a href="#">3.8.3.15.</a> | 3.8.3.11.         |
| <a href="#">3.8.3.16.</a> | 3.8.3.13.         |
| <a href="#">3.8.3.17.</a> | 3.8.3.17.         |
| <a href="#">3.8.3.18.</a> | 3.8.3.7. (partie) |
| <a href="#">3.8.3.19.</a> | 3.8.3.14.         |
| <a href="#">3.8.3.20.</a> | 3.8.3.15.         |
| <a href="#">3.8.3.21.</a> | 3.8.3.6.          |
| <a href="#">3.8.4.</a>    | 3.8.4.            |
| <a href="#">3.8.4.1.</a>  | 3.8.4.1.          |
| <a href="#">3.8.4.2.</a>  | 3.8.4.2.          |
| <a href="#">3.8.4.3.</a>  | 3.8.4.3.          |
| <a href="#">3.8.4.4.</a>  | 3.8.4.4.          |
| <a href="#">3.8.4.5.</a>  | 3.8.4.5.          |
| <a href="#">3.8.5.</a>    | 3.8.5.            |
| <a href="#">3.8.5.1.</a>  | 3.8.5.1.          |
| <a href="#">3.8.5.2.</a>  | 3.8.5.2.          |
| <a href="#">3.8.5.3.</a>  | 3.8.5.3.          |
| <a href="#">3.8.5.4.</a>  | 3.8.5.4.          |
| <a href="#">3.8.5.5.</a>  | 3.8.5.5.          |
| <a href="#">3.8.5.6.</a>  | 3.8.5.6.          |
| <a href="#">3.8.5.7.</a>  | 3.8.5.7.          |
| <a href="#">3.8.5.8.</a>  | 3.8.5.8.          |
| <a href="#">3.8.5.9.</a>  | 3.8.5.9.          |
| <a href="#">3.8.6.</a>    | S. O.             |
| <a href="#">3.8.6.1.</a>  | 3.8.2.4. (partie) |
| <a href="#">3.8.6.2.</a>  | 3.8.2.4. (partie) |

# Médiagraphie

ASSOCIATION CANADIENNE DE NORMALISATION (2012). *Conception accessible pour l'environnement bâti*, Norme nationale du Canada, Toronto, 302 p. (CAN/CSA B651 F12).

CONSEIL NATIONAL DE RECHERCHES DU CANADA (2018). *Code national du bâtiment – Canada 2015* (publication n° CNRC 56190F), deuxième impression, modifié par le « Règlement modifiant le Code de construction », *Gazette officielle du Québec*, Partie 2, 153<sup>e</sup> année, n° 47, 24 novembre 2021, p. 6909-7125.

INTERNATIONAL CODE COUNCIL (2020). *2021 International Building Code®*, Country Club Hills, 832 p.

OFFICE OF HOUSING AND CONSTRUCTION STANDARDS (2020). *Building Accessibility Handbook 2020, Illustrated Commentary on Accessibility Requirements, British Columbia Building Code 2018*, Vancouver, 167 p.

OFFICE QUÉBÉCOIS DE LA LANGUE FRANÇAISE (2012). *Le grand dictionnaire terminologique*, [En ligne], [[gdt.oqlf.gouv.qc.ca](http://gdt.oqlf.gouv.qc.ca)].

« Ascenseurs et autres appareils élévateurs » dans QUÉBEC (2021). *Code de construction : RLRQ, chapitre B-1.1, r. 2, à jour au 15 septembre 2021*, [Québec], Éditeur officiel du Québec, c2021, chap. IV.

RÉGIE DU BÂTIMENT DU QUÉBEC (2010). *Normes de conception sans obstacles, guide d'utilisation, mise à jour novembre 2010*, Montréal, 66 p.

RÉGIE DU BÂTIMENT DU QUÉBEC (2019). *Accessibilité à l'intérieur des logements d'habitation, guide et interprétations, édition 2019*, Montréal, 32 p.

SAFETY CODES COUNCIL (2017). *Barrier-Free Design Guide*, 5<sup>e</sup> édition, été 2017, Edmonton, 186 p.

WENDLER, Michelle (2018). « The Green Standard: Accessibility and EV Charging Stations », *The Parking Professional*, vol. 34, n° 2, février 2018, p. 10.

Régie  
du bâtiment

Québec 